

AVANT UTILISATION, LIRE LES INSTRUCTIONS DE SÉCURITÉ /  
VOR INBETRIEBNAHME BITTE DIE BEDIENUNGSANLEITUNG LESEN<sup>A</sup>

DÉMARRER / STARTEN<sup>B</sup>

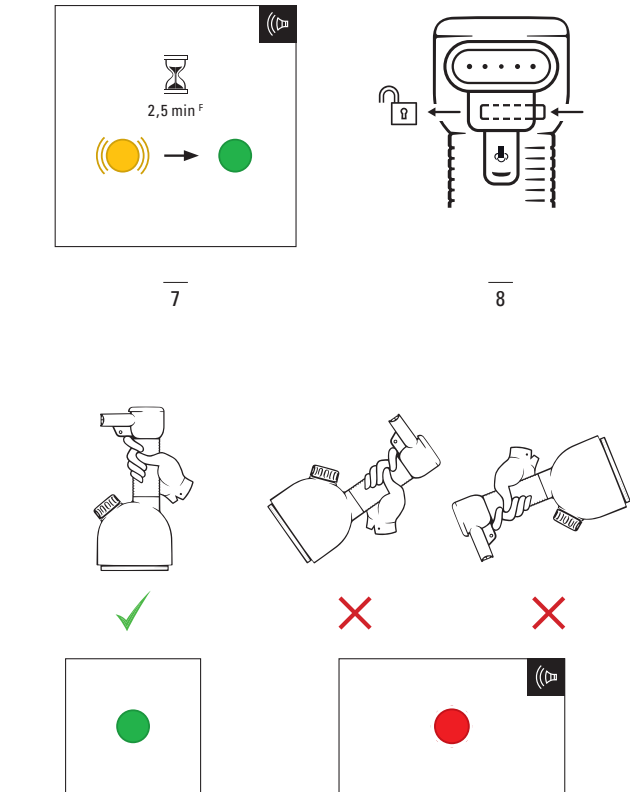
A) EN: Read safety instruction before use. NL: Lees voor gebruik de veiligheidsvoorschriften. IT: Prima dell'utilizzo, leggere le istruzioni relative alla sicurezza. ES: Lea las instrucciones de seguridad antes de utilizar. PT: Ler as instruções de segurança antes da utilização. PL: Przed użyciem należy zapoznać się z instrukcją bezpieczeństwa. TR: Kullanmadan önce güvenlik talimatlarını okuyun.

B) EN: Start. NL: Start. IT: Inizio. ES: Preparación. PT: Iniciar. PL: Start. TR: Çalıştırın.

C) EN: Distilled water. NL: Gedistilleerd water. IT: Acqua distillata. ES: Agua destilada. PT: Água destilada. PL: Woda destylowana. TR: Saf su.

D) EN: Softened water. NL: Verzacht water. IT: Acqua addolcita. ES: Agua descalcificada. PT: Água descalcificada. PL: Woda zmiękczone. TR: Yumuşatılmış su.

E) EN: Push. NL: Drukken. IT: Spingere. ES: Presionar. PT: Pressionar. PL: Popchnąć. TR: İtін.



F) EN: 2.5 min. NL: 2.5 min. IT: 2.5 min. ES: 2,5 minutos. PT: 2.5 min. PL: 2,5 minutach. TR: 2.5 dk.



10-20 SEC.  
À L'ÉCART DU VÊTEMENT POUR  
ÉVACUER LA CONDENSATION /  
10-20 SEKUNDEN LANG MIT  
ABSTAND ZUM KLEIDUNGSSTÜCK,  
UM KONDENSWASSER ENT-  
WEICHEN ZU LASSEN.<sup>G</sup>

9

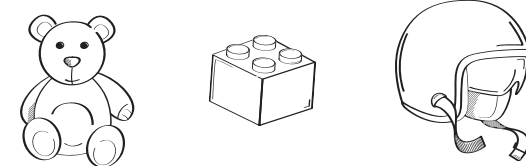


ESSUYER LA BUSE DE L'APPAREIL AFIN  
DE RETIRER LES GOUTTES D'EAU /  
DIE DÜSE DES GERÄTS ABTUPFEN, UM  
SIE VON TRÖPFCHEN ZU BEFREIEN<sup>H</sup>

10

G) EN: 10-20 sec. away from clothing to evaporate the condensation NL: 10-20 seconden niet gericht op kleding om condens te laten ontsnappen. IT: 10-20 secondi lontano dai capi per eliminare l'eventuale condensa. ES: Vaporizar la condensación durante 10-20 segundos a cierta distancia de la prenda. PT: 10-20 segundos afastado da peça de roupa para libertar a condensação. PL: 10-20 sekund z dala od ubrania w celu wypuszczenia skroplonej pary. TR: Yoğunlaşmış suyun tahliyesi için kıyafetten uzakta 10-20 saniye.

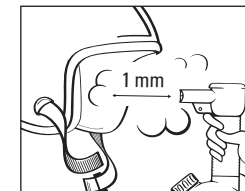
H) EN: Wipe the nozzle of the device to remove any drops of water. NL: Veeg het mondstuk keren schoon om de laatste vochtdruppels van het toestel te verwijderen. IT: Asciugare la testina dell'apparecchio per eliminare le gocce d'acqua. ES: Secar la boquilla del aparato para eliminar los restos de agua. PT: Limpar o bocal do aparelho a fim de eliminar as gotas de água. PL: Wyttrzeć dyszę urządzenia, aby usunąć krople wody. TR: Su damlacıklarını almak için püskürtme ağzını birkaç kez bir silin.

ÉLIMINER LES GERMES ET HYGIÉNISER /  
KEIME TÖTEN UND DESINFIZIEREN.<sup>I</sup>

5 SECONDES /  
5 SEKUNDEN<sup>J</sup>

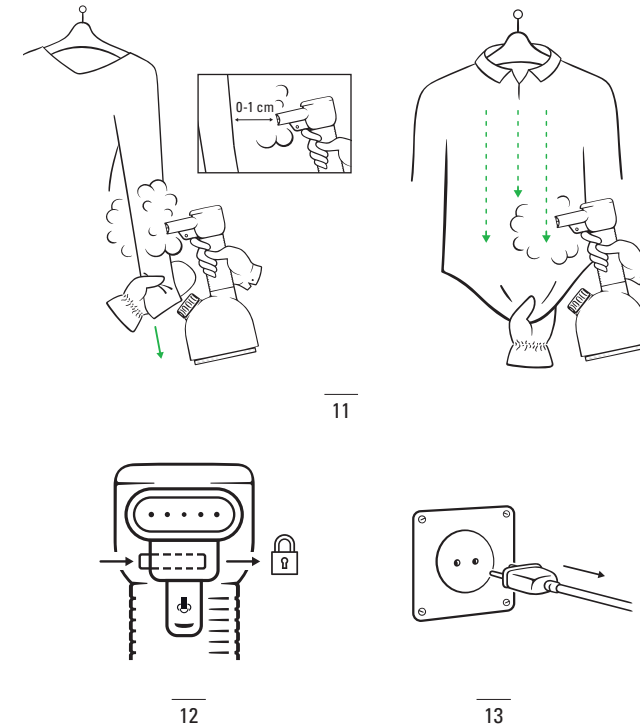


5 SECONDES /  
5 SEKUNDEN<sup>J</sup>

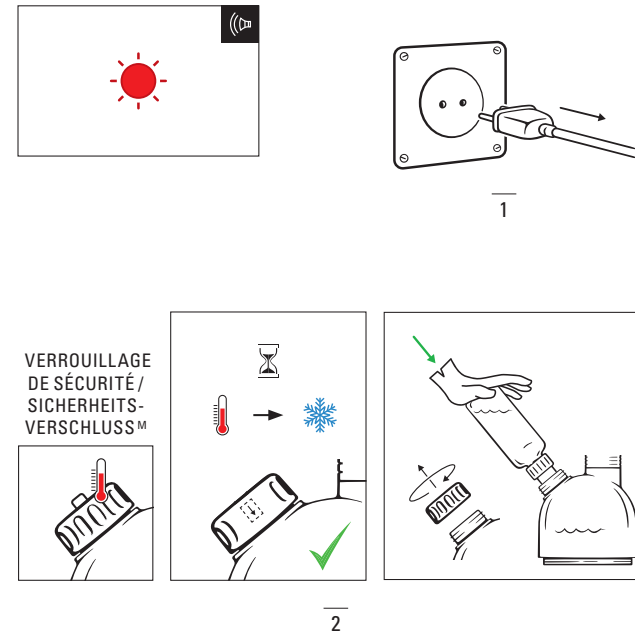


I) EN: Kill germs and sanitize. NL: Dood bacteriën en zuiver. IT: Eliminare i germi e igienizzare. ES: Eliminación de gérmenes y desinfección. PT: Eliminar os germes e desinfetar. PL: Zabić zarazki i bakterie. TR: Mikropları öldürür ve sterilize eder.

J) EN: 5 seconds. NL: 5 seconden. IT: 5 secondi. ES: 5 segundos. PT: 5 segundos. PL: 5 sekund. TR: 5 saniye.

DÉFROISSER ET PRENDRE SOIN DES VÊTEMENTS /  
KLEIDUNG ENTKNITTERN UND PFLEGEN.<sup>K</sup>

K) EN: Clothes steaming and care. NL: Kleding stomen en verzorgen. IT: Stiratura e cura degli indumenti. ES: Planchado con vapor y cuidado de la ropa. PT: Vaporizar e cuidar da roupa. PL: Prasowanie parą i pielęgnacja ubrań. TR: Giysilerin buharla ütülenmesi ve bakımı.

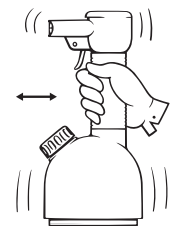
LE RÉSERVOIR EST VIDE / DER WASSERBEHÄLTER IST LEER<sup>L</sup>

VERROUILLAGE  
DE SÉCURITÉ /  
SICHERHEITS-  
VERSCHLUSS<sup>M</sup>

L) EN: The reservoir is empty. NL: Het reservoir is leeg. IT: Il serbatoio è vuoto. ES: El depósito está vacío. PT: O reservatório está vazio. PL: Zbiornik jest pusty. TR: Hazne boş.

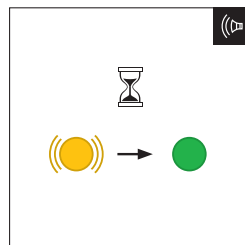
M) EN: security lock. NL: Veiligheidsvergrendeling. IT: Chiusura di sicurezza. ES: Dispositivo de seguridad. PT: Fecho de segurança. PL: Blokada bezpieczeństwa. TR: Güvenlik kilidi.

**APRÈS 15 MINUTES DE NON-UTILISATION /  
NACH 15 MINUTEN NICHTVERWENDUNG <sup>S</sup>**



SECOUER POUR RALLUMER /  
SCHÜTTELN <sup>N</sup>

1



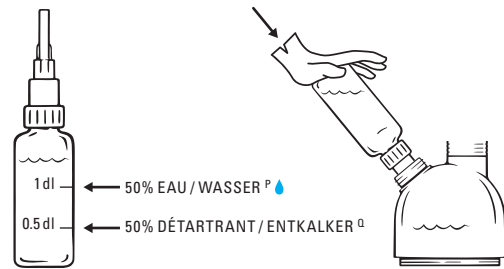
2



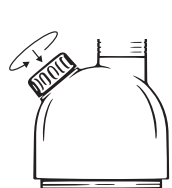
3

N) EN: shake to wake. NL: Schudden om te activeren. IT: Agitare per attivare. ES: Agitar para activar. PT: Agitar para reativar. PL: Wstrząsnąć w celu ponownego włączenia. TR: Uyardırmak için sallayın.

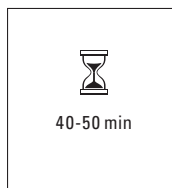
**MAINTENANCE 1X/MOIS / WARTUNG 1X/MONAT <sup>O</sup>**



1

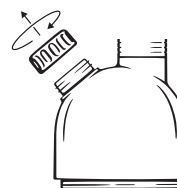


2



40-50 min

3

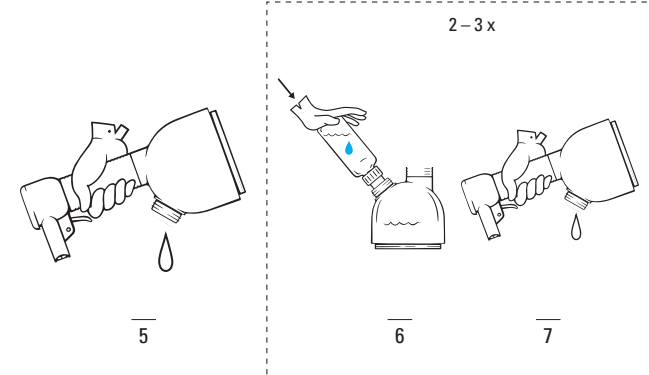


4

O) EN: Maintenance 1 x/month. NL: Onderhoud 1x/Maand. IT: Manutenzione 1x/Mese. ES: Mantenimiento, una vez al mes. PT: Manutenção 1x/Mês. PL: Konserwacja 1x/miesiąc. TR: Bakım 1x/Ay.

P) EN: Water. NL: Water. IT: Acqua. ES: Agua. PT: Água. PL: Woda. TR: Su.

Q) EN: Descaling agent. NL: Antikalkmiddel. IT: Decalcificante. ES: Descalcificador. PT: Descalcificante. PL: Odkamieniacz. TR: Kireç çözücü madde.

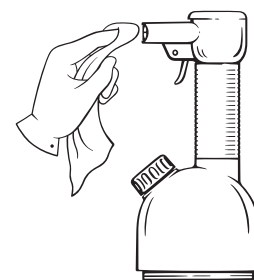


5

6

7

**NETTOYAGE APRÈS CHAQUE UTILISATION /  
PFLEGE NACH JEDER VERWENDUNG <sup>R</sup>**



R) EN: Maintenance after each use. NL: Onderhoud na elk gebruik. IT: Manutenzione dopo ogni utilizzo. ES: Mantenimiento después de cada uso. PT: Manutenção após cada utilização. PL: Konserwacja po każdym użyciu. TR: Her kullanımdan sonra bakım.

|  |  |  |
|--|--|--|
|  | 2.5 min  |  |
|  |  |  |
|  | APRÈS 15 MINUTES DE NON-UTILISATION / NACH 15 MINUTEN NICHTVERWENDUNG <sup>S</sup>   |  |
|  |  |  |
|  | LAISSER REFROIDIR / BITTE ABKÜHLEN LASSEN<br>EN: Cool down 30 min. NL: Laat afkoelen. IT: Lasciare raffreddare. ES: Dejar enfriar. PT: Deixar arrefecer. PL: Pozostawić. TR: Soğumaya bırakın. |  |
|  |  |  |
|  | CONTACTEZ-NOUS / KONTAKTIEREN SIE UNS<br>EN: Contact us. NL: Contacteer ons. IT: Ci contatti. ES: Contáctenos. PT: Contacte-nos. PL: Kontakt. TR: İletişim.                                    |  |

S) EN: After 15 min of non-use. NL: Na 15 minuten niet te hebben gebruikt. IT: Dopo 15 minuti di non utilizzo. ES: Después de 15 minutos sin utilización. PT: Após 15 minutos de ausência de utilização. PL: Po 15 minutach od zaprzestania użytkowania. TR: 15 dakika kullanımdan sonra.

