

Gemüseschneider Coupe-légumes Tagliaverdure



Fust Service
0848 559 111 • www.fust.ch

Betty Bossi

Inhalt / Sommaire

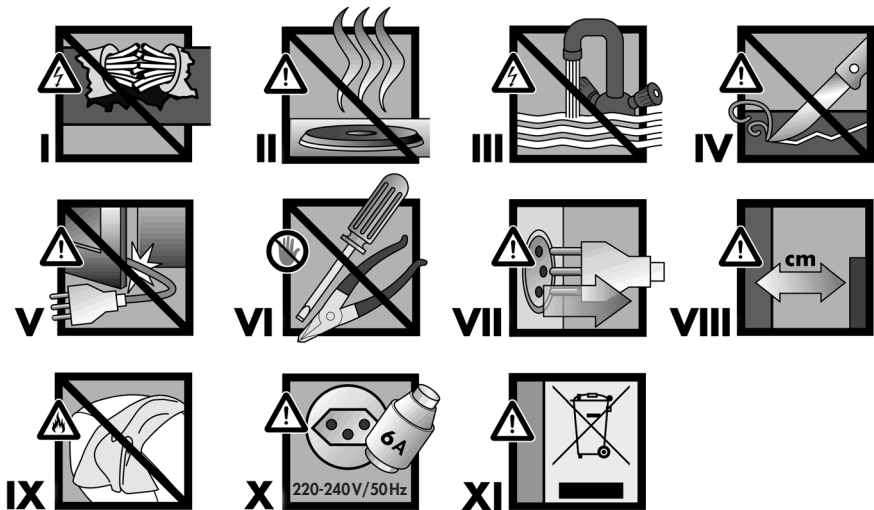
Sicherheit	4
Sicherheitshinweise	7
Verletzungsgefahr	14
Vor der Inbetriebnahme	16
Gerätebeschreibung	17
Inbetriebnahme	19
Reinigung.....	21
Lagerung	23
Problembehebung	23
Service	58
Reparatur.....	59
Technische Daten	60

Sécurité	5
Directives de sécurité	24
Risques de blessures	31
Avant la mise en service	33
Description de l'appareil.....	34
Mise en service	36
Nettoyage.....	38
Rangement	40
Dépannage	40
Service	58
Réparation	59
Données techniques.....	61

Indice

Sicurezza.....	6
Istruzioni di sicurezza.....	41
Rischi di lesioni.....	48
Prima della messa in funzione	50
Descrizione del dispositivo.....	51
Messa in funzione.....	53
Pulizia	55
Deposito	57
Risoluzione problemi	57
Servizio.....	58
Riparazione	59
Dati tecnici.....	62

Sicherheit / Sécurité / Sicurezza



Hinweise zum Verständnis

Die nummerierten Warnbilder zeigen Ihnen Hinweise, die für Ihre Sicherheit wichtig sind. Bitte befolgen Sie diese, um allfällige Verletzungen zu vermeiden.

I. Bei beschädigtem Netzkabel Gerät zum nächsten FUST-Reparaturdienst bringen.

II. Gerät nicht auf heiße Flächen stellen.

III. Gerät nicht unter fließendes Wasser halten oder in Wasser tauchen.

IV. Keine scharfen Gegenstände verwenden.

V. Netzkabel nicht einklemmen.

VI. Gerät nicht selbst reparieren.

VII. Netzstecker aus der Steckdose ziehen.

VIII. Raum freihalten für das Gerät.

IX. Gerät nicht bedecken.

X. Gerät nur an Steckdosen mit der vorgesehenen Spannung hängen, siehe „Stromanschluss“ Seite 11.

XI. Alle Elektrogeräte müssen im Interesse der Umwelt am Ende ihrer Lebensdauer einer ordnungsgemässen Entsorgung zugeführt werden. Ausgedientes Gerät durch Abtrennen des Netzkabels unbrauchbar machen und in Ihre FUST-Verkaufsstelle zur kontrollierten Entsorgung bringen.

Remarques pour la compréhension

Les symboles d'avertissement numérotés du rabat de couverture vous montrent des directives qui sont importantes pour votre sécurité. Veuillez les observer pour éviter des blessures éventuelles.

I. Si le cordon est défectueux, apporter l'appareil au service de réparation FUST le plus proche.

II. Ne pas poser l'appareil sur des surfaces brûlantes.

III. Ne pas passer l'appareil sous l'eau courante ni le plonger dans l'eau.

IV. N'utilisez pas des objets coupants.

V. Veiller à ne pas coincer le cordon.

VI. Ne pas réparer vous-même l'appareil.

VII. Tirer la fiche hors de la prise.

VIII. Veiller à ce qu'il y ait suffisamment d'espace autour de l'appareil.

IX. Ne pas couvrir l'appareil.

X. Brancher l'appareil uniquement à une prise de courant de la tension indiquée, voir paragraphe „Branchement électrique“ page 28.

XI. Afin de protéger l'environnement, tous les appareils électroniques doivent être éliminés dans le respect des dispositions applicables à la fin de leur durée de vie. Séparer le câble secteur de l'appareil usagé pour le rendre inutilisable et l'amener à votre point de vente FUST pour une élimination conforme.

Notizie per la comprensione

I segni d'avvertimento numerati al risvolto di copertina mostrano istruzioni importanti per la Sua sicurezza. Si prega di rispettarli, per evitare eventuali lesioni.

I. In caso di un danneggiamento del cavo d'alimentazione consegnare l'apparecchio al più vicino centro di riparazione FUST.

II. Non posizionare l'apparecchio su una superficie calda.

III. Non porre l'apparecchio sotto l'acqua corrente né immergerlo in acqua.

IV. Non utilizzare oggetti taglienti.

V. Non incastrare il cavo d'alimentazione.

VI. Non eseguire alcuna riparazione sull'apparecchio.

VII. Estrarre la spina dalla presa di corrente.

VIII. Lasciare spazio libero attorno all'apparecchio.

IX. Non coprire l'apparecchio.

X. Allacciare l'apparecchio solamente a una presa di corrente con la tensione prevista, veda il paragrafo „Allacciamento elettrico“ pg. 45.

XI. Nell'interesse dell'ambiente tutti gli apparecchi elettrici devono essere smaltiti correttamente al termine della loro vita. Rendere inutilizzabile il dispositivo fuori uso scollegando il cavo di alimentazione e portarlo al punto vendita FUST per uno smaltimento controllato.

Liebe Kundin, lieber Kunde
Wir gratulieren Ihnen zum Kauf dieses praktischen Gemüseschneiders von Betty Bossi und FUST, mit dem Sie dank der 5 verschiedenen Messereinsätze Gemüse und Salate schneiden, raspeln und reiben können.



Lesen Sie diese Gebrauchsanweisung vor der Installation und der ersten Inbetriebnahme des Gerätes aufmerksam durch.

Nur dann können Sie beste Ergebnisse und höchste Betriebssicherheit erzielen. Beachten Sie unbedingt alle Sicherheitshinweise, um Unfälle und Schäden zu vermeiden. Bitte bewahren Sie diese Anleitung zum späteren Nachlesen sorgfältig auf.

⚡ Bringen Sie die stromführenden Teile niemals mit Wasser in Kontakt.

Gebrauch

- Der Gemüseschneider ist ausschliesslich für den privaten Gebrauch bestimmt. Jeglicher Missbrauch des Gerätes ist wegen der damit verbundenen Gefahren strengstens verboten! Verwenden Sie das Gerät nur gemäss der in dieser Bedienungsanleitung enthaltenen Vorschriften. Wird das Gerät zweckentfremdet oder falsch bedient, kann keine Haftung für eventuelle Schäden übernommen werden.
- Verwenden Sie den Gemüseschneider nur zum Verarbeiten von Lebensmitteln. Jeder andere, vom Hersteller nicht empfohlene Einsatz, kann zu Bränden, Stromschlag oder Verletzungen führen.
- Wird das Gerät für gewerbliche Zwecke eingesetzt, erlischt jeder Garantieanspruch.

- Verwenden Sie nur die Zubehörteile und Messereinsätze, die mit diesem Gerät mitgeliefert wurden. Die Verwendung von falschem Zubehör kann zur Beschädigung des Gerätes, zu Verletzungen, Feuer oder Stromschlag führen.
- Bitte achten Sie darauf, dass die Gerätebasis niemals mit Wasser in Kontakt kommen darf.
- Wartung und Reparaturen, einschliesslich Austausch des Netzkabels, nur von Ihrem FUST-Reparaturdienst durchführen lassen. Motoreinheit nie selbst auseinanderbauen. Für Reparaturen dürfen nur Original-Ersatzteile benutzt werden, andernfalls könnte Ihr Gerät beschädigt oder Sie selbst verletzt werden.
- Tauchen Sie die Motoreinheit niemals ins Wasser oder in eine Flüssigkeit. Halten Sie sie von spitzen Gegenständen fern.
- Halten Sie Hände und Finger von den sich bewegendenden Teilen und den Schneidmessern fern. Fassen Sie niemals in das Gerät bzw. in den Einfülltrichter, solange der Gemüseschneider am Stromnetz angeschlossen ist.
- Stellen Sie immer sicher, dass der Gemüseschneider korrekt zusammengebaut ist, bevor Sie ihn in Betrieb nehmen.
- Berühren Sie nie die Schneidmesser in den Einsätzen – sie sind sehr scharf, Sie könnten sich daran verletzen!
- Gerät nie leer in Betrieb nehmen. Motor nicht zu lange am Stück laufen lassen, er könnte sich überhitzen. Maximale Betriebszeit: 2 Minuten. Legen Sie danach immer eine Pause ein, damit der Motor abkühlen kann.
- Halten Sie das Gerät und besonders alle Teile, die mit Lebensmittel in Kontakt kommen, sauber!
- Gerät nie mit einer externen Zeitschaltuhr oder Fernbedienung in Betrieb nehmen.

Achtung!

Bei Nichtbeachtung der Sicherheitshinweise oder falschem Gebrauch kann das Gerät ernsthafte Verletzungen verursachen.

Benutzer

Das Gerät darf nur von Personen bedient werden, die mit dem Inhalt dieser Gebrauchsanweisung vertraut sind. Kinder und Personen unter Alkohol- oder Medikamenteneinfluss sind nicht befugt, das Gerät zu benutzen.

- Besondere Vorsicht gilt, wenn sich Kinder, ältere Personen oder Tiere in der Nähe des Gemüseschneiders befinden.
- Gerät nie unbeaufsichtigt in Betrieb lassen.
- **Dieses Gerät kann von Personen mit verringerten physischen, sensorischen oder mentalen Fähigkeiten oder Mangel an Erfahrung bzw. Wissen benutzt werden, wenn sie beaufsichtigt werden oder bezüglich des sicheren Gebrauchs des Geräts unterwiesen wurden**

und die Gefahren, die bei der Benutzung entstehen könnten, verstanden haben. Kinder dürfen nicht mit dem Gerät spielen. Die Reinigung und Wartung durch den Benutzer darf nicht von Kindern vorgenommen werden.

- **Das Gerät darf nicht von Kindern benutzt werden!**
- Das Gerät und dessen Anschlussleitung sind von Kindern fernzuhalten.

Schutz für Kinder

Elektrische Geräte sind kein Spielzeug für Kinder. Lassen Sie den Gemüseschneider deshalb nie unbeaufsichtigt, während er angeschlossen ist.

- Kinder dürfen nicht mit den Klebebändern und Verpackungsmaterialien des Gerätes spielen, da Lebensgefahr durch Ersticken droht.
- **Kinder müssen beaufsichtigt werden, damit sie nicht mit dem Gerät spielen.**
- **Wenn Sie das Gerät in der Nähe von Kindern benutzen, stellen Sie unbedingt sicher, dass die Kinder nicht in Reichweite des Gerätes kommen.**

- **Das Gerät darf nicht von Kindern benutzt werden.**

Stromschlag (X)

Achten Sie darauf, dass Sie die unter Spannung stehenden Teile nie berühren. Ein elektrischer Schlag kann zu schweren Verletzungen oder sogar zum Tod führen. Bitte beachten Sie die nachfolgenden Vorschriften.

- **Prüfen Sie Ihren Gemüseschneider vor jedem Gebrauch. Um einen Stromschlag zu vermeiden, verwenden Sie das Gerät nicht, wenn Kabel oder Netzstecker beschädigt sind oder das Gerät anderweitige Störungen aufweist, heruntergefallen oder beschädigt ist. Führen Sie Reparaturen niemals selbst durch, sondern bringen Sie das Gerät zum nächsten FUST-Reparaturdienst, damit es überprüft und gegebenenfalls repariert werden kann.**
- **Sollte der Gemüseschneider im Wasser stehen, berühren Sie ihn unter keinen Umständen! Berühren Sie das Gerät nie mit nassen oder feuchten**

Händen! Sollte der Gemüseschneider nass oder feucht geworden sein, ziehen Sie sofort mit Gummihandschuhen den Netzstecker, bevor Sie ihn berühren!

- Halten Sie das Gerät von Hitze, direkter Sonneneinstrahlung und scharfen Kanten fern.
- Tauchen Sie das Netzkabel, den Netzstecker oder die Gerätebasis niemals ins Wasser oder in andere Flüssigkeiten.

Netzkabel (I, II, III, IV, V, VI, VII)

- Im Falle eines beschädigten Netzkabels muss dieses durch den FUST-Reparaturdienst ersetzt werden, da dazu Spezialwerkzeug erforderlich ist. Klemmen Sie das Netzkabel nicht ein und schützen Sie es vor heißen Gegenständen.
- Eine Beschädigung des Netzkabels kann einen Kurzschluss, Feuer und/oder Stromschlag verursachen.

- Ziehen Sie den Stecker niemals am Netzkabel oder mit nassen Händen aus der Steckdose.
- Ziehen Sie nie zuerst den Netzstecker, um das Gerät auszuschalten, dadurch könnte es beschädigt werden. Schalten Sie das Gerät immer erst mit der EIN/AUS-Taste aus, indem Sie die Taste loslassen.
- **Ziehen Sie immer den Netzstecker aus der Steckdose, wenn das Gerät nicht in Gebrauch ist, nur dann ist das Gerät definitiv ausgeschaltet.**
- Keine schweren Gegenstände bzw. das Gerät selbst auf das Netzkabel stellen. Kurzschluss- und Brandgefahr!
- Verlegen Sie das Netzkabel immer so, dass niemand darüber stolpern kann. Es könnten Verletzungen auftreten oder das Gerät könnte beschädigt werden.
- Lassen Sie das Netzkabel nicht herunterhängen, damit niemand das Gerät herunterziehen oder sich daran verletzen kann.

- Das Netzkabel darf nicht mit den Messereinsätzen in Berührung kommen.
- Knicken Sie das Netzkabel nicht und wickeln Sie es zur Lagerung rund um den Fuss des Geräts.

Stromanschluss (I, X)

 **Ein nicht ordnungsgemäßer Umgang mit Strom kann tödliche Folgen haben.**

- Schliessen Sie den Gemüseschneider nur an eine Wandsteckdose mit Wechselstrom mit einer Spannung von 220-240 V ~ 50/60 Hz an. Als Mindestabsicherung der Steckdose gelten 6 Ampère (siehe auch Angaben auf dem Typenschild).
- Schliessen Sie das Gerät niemals an einen Mehrfachstecker an oder an eine Steckdose, an der auch noch andere Geräte angeschlossen sind.
- Den Netzstecker niemals in eine lockere oder beschädigte Steckdose stecken. Stromschlag- und Brandgefahr!

- Verwenden Sie niemals ein defektes Stromkabel. Im Falle einer Beschädigung kontaktieren Sie bitte den FUST-Reparaturdienst.
- Ein Verlängerungskabel sollten Sie nur verwenden, wenn sich dieses in einwandfreiem Zustand befindet.
- Achten Sie darauf, dass keine Flüssigkeit in die Gerätebasis bzw. auf die elektrischen Kontakte gelangt.
- Ziehen Sie immer den Netzstecker, bevor Sie Zubehör oder Teile am Gerät anbringen oder wegnehmen. Dies gilt auch, wenn Sie das Gerät verstellen wollen.
- Vor dem Reinigen, Warten oder Aufbewahren immer Gerät vom Netz trennen.
- Das Gerät ist nur vom Netz getrennt, wenn Sie den Netzstecker aus der Steckdose ziehen.
- Bei Nichtbenutzung des Gemüseschneiders muss dieser ausgesteckt sein.
- Prüfen Sie Gerät und Kabel regelmässig auf Schäden.

Ein beschädigtes Gerät nicht in Betrieb nehmen.

- Greifen Sie keinesfalls nach einem Gerät, das ins Wasser gefallen ist. Ziehen Sie immer erst den Netzstecker, bevor Sie es herausnehmen.
- Als zusätzlichen Schutz empfehlen wir die Installation eines Fehlerstrom-Schutzschalters (max. 30 mA). Ihr Elektroinstallateur berät Sie gerne.

Standort (II, III, VIII, IX)

- Benutzen Sie das Gerät auf einer trockenen, feuchtigkeitsbeständigen und stabilen Arbeitsfläche.
- Das Gerät darf auch nicht auf einen empfindlichen Untergrund wie einen Glattisch, ein Tischtuch, lackierte Möbel etc. gestellt werden.
- Wählen Sie einen gut belüfteten Standort für das Gerät, mit einem Abstand von mindestens 20 cm zum nächsten Gegenstand oder zur nächsten Wand und decken Sie das Gerät nicht zu.

Sicherheitshinweise

- Stellen Sie das Gerät niemals in der Nähe von Apparaten auf, die Wärme abgeben wie z. B. Öfen, Gasherde, Kochplatten, etc.
- Achten Sie darauf, dass das Gerät sicher und stabil steht, während es in Gebrauch ist.
- Platzieren Sie das Netzkabel so, dass niemand darüber stolpern und sich daran verletzen kann.
- Das Gerät nicht in Räumen mit explosiven oder entflammaren Stoffen bzw. Flüssigkeiten betreiben (z. B. Haar- oder Deospray).
- Sorgen Sie dafür, dass nichts auf das Gerät fallen kann und das Gerät selbst nirgends herunterfallen kann.
- Benutzen Sie das Gerät nicht in der Nähe von Wasser (z. B. Spülbecken, Schwimmbekken etc.) und setzen Sie es weder Regen noch anderer Feuchtigkeit aus.
- Nichts auf das Gerät stellen.
- Während des Betriebs ist das Gerät ausserhalb der Reichweite von Kleinkindern, Tieren oder Personen mit Beeinträchtigungen zu halten.
- Reservieren Sie sich für den Gemüseschneider genügend Arbeitsfläche und achten Sie darauf, dass diese trocken und ausser Reichweite von Kindern ist.
- Lassen Sie das Netzkabel nicht herunterhängen, damit niemand das Gerät herunterziehen oder sich daran verletzen kann.
- Benutzen Sie das Gerät nicht im Freien und halten Sie es von Hitze, Sonneneinstrahlung und offenen Flammen fern.
- Wenn Sie den Standplatz des Gerätes verändern wollen, müssen Sie dafür sorgen, dass es ausgesteckt ist. Nehmen Sie das Gerät mit beiden Händen, wenn Sie es an einen anderen Platz stellen.

Besondere Sicherheitshinweise zu diesem Gerät

- Gerät nie ohne Stopfer oder ohne Gemüse bzw. Früchte im Einfülltrichter benutzen. Das Gerät könnte beschädigt werden!
- Einfülltrichter nie überfüllen!
- Mit diesem Gerät dürfen weder Gewürze oder Muskatnüsse noch Kaffeebohnen oder Getreide gemahlen oder gehackt werden! Auch Fleisch kann nicht gehackt oder zerkleinert werden.
- Das Gerät eignet sich nicht zum Verarbeiten von gefrorenem Gemüse/Obst oder zum Crushen von Eiswürfeln!
- Netzkabel, Netzstecker oder Gerätebasis niemals in Wasser oder andere Flüssigkeiten tauchen!
- Das Gerät sollte aus hygienischen Gründen nach jedem Gebrauch wie in der Rubrik „Reinigung“ beschrieben gereinigt werden. Wir empfehlen, keine Teile des

Geräts in der Spülmaschine zu reinigen. Die Gerätebasis darf nicht in Wasser getaucht werden.

- Gerät nie leer in Betrieb nehmen. Nach 2 Minuten Betrieb immer eine Pause von ca. 5 Minuten einlegen, damit das Gerät abkühlen kann.
- Bewegen Sie das Gerät nicht, während es am Stromnetz angeschlossen ist.
- Sollte das Gerät nicht ordnungsgemäss funktionieren, Gerät sofort ausschalten und den Netzstecker ziehen.

Verletzungsgefahr

- Halten Sie Ihre Finger und Hände jederzeit von den beweglichen Teilen und dem montierten Messereinsatz fern. Greifen Sie nicht in die Dreh-Mechanismen bzw. in die Nähe der Messer.
- Das Gerät muss immer ausgeschaltet und ausgesteckt und alle beweglichen Teile absolut zum Stillstand gekommen sein, bevor Sie das Zubehör und den Messereinsatz demontieren oder montieren.

Verletzungsgefahr

Es besteht sonst die Gefahr, dass das Gerät versehentlich eingeschaltet wird und Sie verletzt werden!

- Niemals etwas anderes als den Stopfer bzw. das Gemüse/die Früchte in den Einfülltrichter stecken, solange das Gerät am Stromnetz angeschlossen ist bzw. noch nachläuft.
- Seien Sie mit den scharfen Messern und Einsätzen extrem vorsichtig, Sie könnten sich verletzen. Dies gilt vor allem, wenn Sie die Messereinsätze einsetzen oder herausnehmen oder diese leeren bzw. reinigen.
- Fassen Sie die Messereinsätze nur an den Plastikteilen an – nie die Messer berühren!
- Halten Sie Kinder fern, während das Gerät eingesteckt ist bzw. die Messereinsätze zugänglich sind!
- Gerät nur in Betrieb nehmen, wenn es ordnungsgemäss zusammengebaut wurde.

- Beachten Sie die angegebene Maximal-Betriebszeit (2 Minuten) und lassen Sie das Gerät immer ca. 5 Minuten abkühlen, bevor Sie es erneut einschalten.

- Gerät immer mit eingesetztem Stopfer verwenden.

- Halten Sie Hände und Finger von den sich bewegenden Teilen und den Schneidmessern fern, ebenso wie Haare, Schmuck und lose Kleidung. Fassen Sie niemals in das Gerät bzw. in den Einfülltrichter, solange der Gemüseschneider am Stromnetz angeschlossen ist.

- Verwenden Sie ausschliesslich den mitgelieferten Stopfer, um Frucht- oder Gemüsestücke zu lockern, die sich in der Öffnung festgesetzt haben.

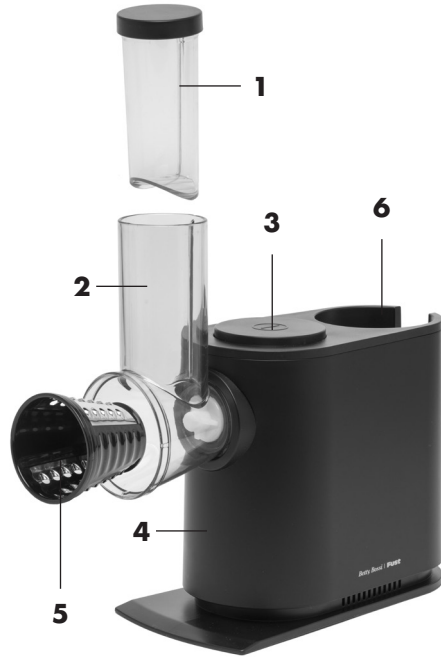
- Niemals mit den Händen das Gemüse/die Früchte im Einfülltrichter nach unten schieben! Benutzen Sie dazu ausschliesslich den mitgelieferten Stopfer!

Vor der Inbetriebnahme

- Nehmen Sie alle Teile des Gemüseschneiders aus der Verpackung und entfernen Sie alle Verpackungsmaterialien. Achten Sie darauf, dass mit diesen keine Kinder spielen, vor allem nicht mit Plastiktüten (Erstickungsgefahr).
- Reinigen Sie alle Messereinsätze, den Einfülltrichter und Stopfer mit warmem Spülwasser und trocknen Sie alle Teile sorgfältig.
- Reinigen Sie die Motoreinheit mit dem Fach zur Lagerung der Messereinsätze mit einem leicht feuchten Tuch, danach alles trocknen.

- Tauchen Sie die Gerätebasis nicht in Wasser. Verwenden Sie keine scheuernden oder aggressiven Reinigungsmittel.
- Überprüfen Sie, ob der Gemüseschneider unbeschädigt ist. Wenn nicht, wenden Sie sich an den nächsten FUST-Kundendienst.
- Überprüfen Sie vor Gebrauch immer, ob sich der Gerätestecker und die Steckdose in einwandfreiem Zustand befinden. Ungenügender Kontakt könnte das Gerät beschädigen.

Gerätebeschreibung



- 1 Stopfer
- 2 Einfülltrichter mit Auswurfschacht
- 3 EIN/AUS-Taste
- 4 Motoreinheit
- 5 Messereinsätze (5 Stück)
- 6 Fach zur Lagerung der Messereinsätze



Gerätebeschreibung

Messereinsätze

A Messereinsatz für dünne, glatte Scheiben

Ideal für: Rüeblī, Zucchini, Kartoffeln, Gurken, Peperoni, Zwiebeln, Rüben, Kohl, Kürbis, Äpfel und Hartkäse.



B Messereinsatz für dicke, wellige Scheiben

Ideal für: Rüeblī, Zucchini, (Süss-)Kartoffeln, Gurken, Peperoni, Zwiebeln, Rüben, Kohl, Rettich, Kürbis, Äpfel, Birnen und Hartkäse.



C Messereinsatz für grobes Reiben

Ideal für: Rüeblī, Zucchini, (Süss-)Kartoffeln, Peperoni, Zwiebeln, Kohl, Kürbis, Brokkolistängel, Rettich, Hartkäse (z. B. Parmesan) und Schokolade.



D Messereinsatz für feines Reiben

Ideal für: Rüeblī, Zucchini, (Süss-)Kartoffeln, Kohl, Kürbis, Brokkolistängel, Rettich, Hartkäse (z. B. Parmesan), Schokolade und Kokosnüsse.



E Messereinsatz zum Reiben und Mahlen

Ideal für: Hartkäse (z. B. Parmesan), Schokolade, hartes Brot oder Gebäck, Haselnüsse, Walnüsse, Mandeln und Kokosnüsse.



Das Gerät ist nicht dazu geeignet, Fleisch oder sehr harte Lebensmittel wie Kaffeebohnen oder Kandiszucker bzw. gefrorene Lebensmittel zu verarbeiten.

⚡ Ein Stromschlag kann tödlich sein. Befolgen Sie bitte die Sicherheitsvorschriften.

1. Einfülltrichter in der Motoreinheit montieren

Achten Sie vor Beginn darauf, dass die Motoreinheit auf einer trockenen, sauberen und stabilen Arbeitsfläche steht und der Netzstecker noch nicht eingesteckt wurde. Die Messereinsätze, der Stopfer und der Einfülltrichter mit Auswurfschacht sollten sauber und trocken sein.

a) Halten Sie den Einfülltrichter leicht nach rechts geneigt (14-Uhr-Position) und führen Sie die untere Seite in die Öffnung der Motoreinheit ein.

b) Drehen Sie den Einfülltrichter im Gegenuhrzeigersinn, so dass er senkrecht nach oben zeigt (12-Uhr-Position) und einrastet. Er steht nun im 90°-Winkel zur Gerätebasis.

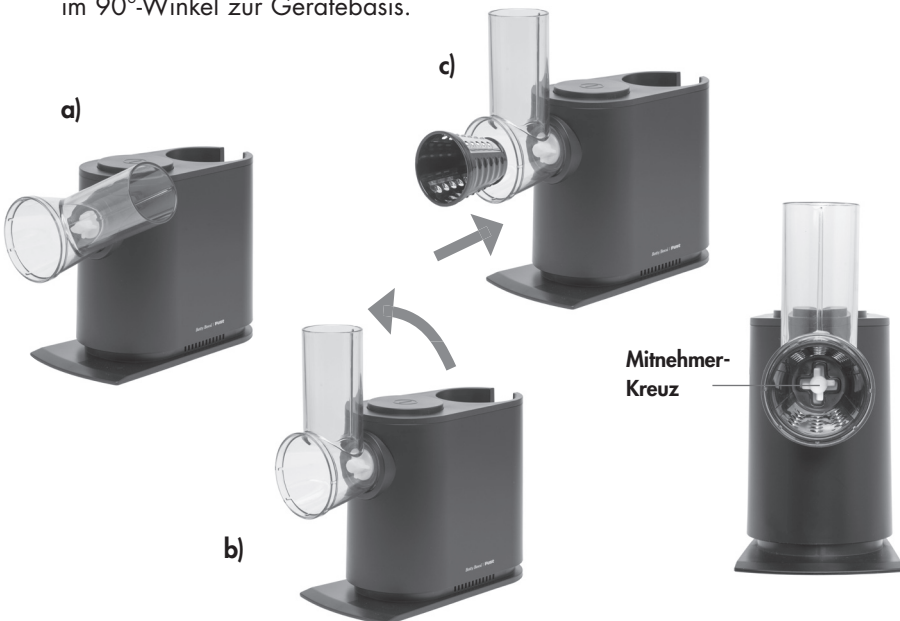
Um den Einfülltrichter wieder zu entfernen:

Um den Einfülltrichter wieder abzunehmen, drehen Sie ihn wieder im Uhrzeigersinn in die 14-Uhr-Position (**a**), damit ist er entriegelt und lässt sich aus der Motoreinheit nehmen.

2. Messereinsatz wählen und montieren

- Wählen Sie den für Ihre Bedürfnisse richtigen Messereinsatz.

c) Stecken Sie den Messereinsatz mit der Spitze voraus in die Motoreinheit. Richten Sie die kreuzförmige Öffnung im Messereinsatz mit dem weißen Mitnehmer-Kreuz im Auswurf aus. Drücken Sie den Messereinsatz über den Mitnehmer und drehen Sie ihn leicht nach rechts, im Uhrzeigersinn, so dass er einrastet.



Achtung: Fassen Sie den Messereinsatz nur an den Kunststoff-Teilen an, damit Sie sich nicht an den scharfen Messern verletzen!

Achtung!

Die Messereinsätze sind extrem scharf! Schneiden Sie sich nicht!

Um den Messereinsatz wieder abzunehmen:

• Um den Messereinsatz wieder zu entfernen, drehen Sie ihn so, dass die kreuzförmige Öffnung und das weiße Mitnehmer-Kreuz wieder übereinanderstehen, dann kann der Messereinsatz nach vorne herausgezogen werden. Achtung: Fassen Sie den Messereinsatz nur an den Kunststoff-Teilen an, damit Sie sich nicht an den scharfen Messern verletzen!



3. Gerät in Betrieb nehmen

- Wenn der Messereinsatz fest in der Motoreinheit installiert ist, stecken Sie den Netzstecker in eine passende Steckdose.
- Stellen Sie ein Gefäß unter den Messereinsatz bzw. Auswurfschacht.

- Schneiden Sie das Gemüse/den Salat in die passende Grösse, so dass es in den Trichter passt. Der Stopfer sollte griffbereit sein.
- Schalten Sie das Gerät ein, indem Sie die EIN/AUS-Taste mit einer Hand gedrückt halten.
- Füllen Sie das Gemüse mit der anderen Hand oben in den Einfülltrichter und drücken Sie es leicht mit dem Stopfer nach unten Richtung Messer, während Sie gleichzeitig auf die EIN/AUS-Taste drücken. Solange die EIN/AUS-Taste gedrückt wird, dreht sich der Messereinsatz.

Achtung!

Der Stopfer muss so ausgerichtet werden, dass er in den Einfülltrichter passt.

- Wenn das Gemüse geschnitten ist, EIN/AUS-Taste loslassen, kurz den Stopfer aus dem Trichter nehmen, neues Gemüse nachfüllen und dann erneut mit dem Stopfer nach unten drücken und die EIN/AUS-Taste wieder gedrückt halten.
- Um den Gemüseschneider auszuschalten, lassen Sie die EIN/AUS-Taste los, sobald sich kein Gemüse mehr im Einfülltrichter befindet.
- Ziehen Sie immer den Netzstecker, wenn der Schneide-Prozess abgeschlossen ist.
- Bauen Sie dann das Gerät wieder auseinander und reinigen Sie es, wie im Kapitel „Reinigung“ beschrieben.

Reinigung

Achtung!

Benutzen Sie den Gemüseschneider maximal 2 Minuten, dann den Motor ca. 5 Minuten abkühlen lassen, bevor Sie mit dem Schneideprozess fortfahren. Spätestens wenn Sie das Gerät über 10 Schneide-Zyklen benutzt haben, müssen Sie es 30 Minuten auskühlen lassen.

Sollte der Messereinsatz blockieren, lassen Sie die EIN/AUS-Taste los, ziehen den Netzstecker und entnehmen den Messereinsatz. Säubern Sie den Messereinsatz, eventuell hat ein besonders hartes Gemüse den Messereinsatz verstopft. Dann nehmen Sie das Gerät erneut in Betrieb.

Niemals mit den Händen das Gemüse im Einfülltrichter nach unten schieben! Benutzen Sie dazu ausschliesslich den mitgelieferten Stopfer!

Hände immer von den rotierenden Teilen und den Schneidmessern fernhalten! Verletzungsgefahr!

Niemals harte Lebensmittel wie Kaffeebohnen, Muskatnüsse, Getreide, Gewürze, Fleisch oder gefrorene Lebensmittel mit diesem Gerät zerkleinern!

Tipps

Käse am besten erst direkt vor dem Zerkleinern aus dem Kühlschrank nehmen und noch kalt reiben. Er sollte vorher mindestens 30 Minuten gekühlt werden.

Manche Früchte oxidieren schnell, nachdem sie geschnitten wurden. Wir empfehlen, die Scheiben/ Streifen für 3 bis 5 Minuten in kaltes Zitronenwasser (1 Esslöffel Zitronensaft auf 1 Tasse Wasser) zu legen.

Reinigung

Bevor Sie das Gerät reinigen, stellen Sie sicher, dass der Netzstecker gezogen ist.

1. Bauen Sie das Gerät auseinander:

- Stopfer entnehmen, Messereinsatz erst leicht im Gegenuhrzeigersinn drehen, bis Mitnehmer-Kreuz und Kreuzöffnung ausgerichtet sind, und dann Messereinsatz herausziehen. Achten Sie darauf, sich nicht an den scharfen Messern zu schneiden. Berühren Sie nur die Kunststoff-Teile der Messereinsätze!

- Einfülltrichter wieder in die 14-Uhr-Stellung drehen und abnehmen.

Achtung!

Achten Sie darauf, sich nicht an den scharfen Messern im Einsatz zu schneiden!

Reinigung

2. Spülen Sie alle Teile, die mit Lebensmitteln in Kontakt gekommen sind, in warmem Spülwasser mit einem weichen Schwamm oder Tuch. Danach spülen Sie alles unter klarem Wasser nach. Trocknen Sie alle Teile sorgfältig.

Achtung!

Keines der Teile ist für die Reinigung in der Spülmaschine geeignet!

Tipp

Den Deckel des Stopfers können Sie bei Bedarf im Gegenuhrzeigersinn vom Stopfer abdrehen. Allerdings muss er zur Reinigung nicht abgenommen werden.



3. Die Motoreinheit darf nur mit einem leicht feuchten Tuch gereinigt werden, danach trocknen.

4. Lassen Sie alle Teile komplett trocknen, bevor Sie sie wieder zusammensetzen.

Hinweis!

Die Pigmente von farbigen Früchten oder farbigem Gemüse wie z. B. Rüebli, Orangen, Rinden etc. können die Plastikteile des Gerätes verfärben. Eine Reinigung nach jeder Benutzung ist deshalb unbedingt erforderlich. Entfernen Sie eventuelle Verfärbungen mit Speiseöl. Verfärbungen sind nicht durch die Garantie abgedeckt.

- Verwenden Sie keine Scheuerlappen, Stahlwolle, scheuernden Reinigungsmittel, Lösungsmittel oder Azeton bzw. Alkohol, um das Gerät zu reinigen.

- **Tauchen Sie die Motoreinheit niemals ins Wasser und halten Sie sie niemals unter fließendes Wasser.**

Lagerung

Lagerung

- Die Messereinsätze können im Fach an der Geräterückseite platzsparend aufbewahrt werden. Dazu die Messereinsätze ineinander legen.



- Das Netzkabel kann in die Führung rund um den Gerätefuß gewickelt werden.



- Lagern Sie das Gerät an einem trockenen Ort, am besten in der Originalverpackung, um es vor Staub zu schützen, ausserhalb der Reichweite von Kindern.

- Gerät nicht bei hohen Temperaturen lagern.

Problembhebung

Problem	mögliche Ursache / Lösung
Messereinsatz dreht sich nicht.	<ul style="list-style-type: none">• Netzstecker steckt nicht in einer funktionierenden Steckdose.• Messereinsatz ist verstopft. Schalten Sie das Gerät aus, ziehen Sie den Netzstecker und leeren Sie den Messereinsatz. Prüfen Sie, ob der Einfülltrichter zu voll ist bzw. mit dem Stopfer zu viel Druck ausgeübt wurde. Gegebenenfalls den Einfülltrichter leeren. Danach Netzstecker wieder einstecken und Gerät erneut einschalten.• Messereinsatz wurde nicht korrekt eingesetzt und nicht mit einer kleinen Drehung im Uhrzeigersinn arretiert.

Chère cliente, cher client

Nous vous félicitons pour l'achat de ce coupe-légumes pratique de Betty Bossi et FUST, qui vous permettra de couper, râper des légumes et salades grâce aux 5 différents tambours.



Avant d'installer et d'utiliser votre nouvel appareil, nous vous conseillons de lire attentivement ce mode d'emploi. Cela vous permettra d'en tirer les meilleurs résultats et de garantir une utilisation en toute sécurité.

Veillez respecter impérativement toutes les consignes de sécurité pour éviter tout risques d'accidents et dommages. Nous vous prions de conserver cette notice d'utilisation, afin de vous y référer éventuellement ultérieurement.

⚡ Ne mettez jamais les pièces conductrices de courant en contact avec de l'eau.

Usage

- Le coupe-légumes est exclusivement destiné à un usage domestique. Toute utilisation non conforme de l'appareil est strictement interdite en raison des risques inhérents ! N'utilisez l'appareil que comme indiqué dans ce mode d'emploi. En cas d'une utilisation abusive ou d'une fausse manipulation de l'appareil, aucune responsabilité ne peut être assumée pour les dommages éventuels.
- Utilisez le coupe-légumes exclusivement pour couper / râper des aliments. Tout autre usage non indiqué par le fabricant pourrait provoquer des incendies, des décharges électriques ou des blessures.
- Si l'appareil est utilisé à des fins professionnelles, ceci met fin à toute garantie.

Directives de sécurité

- Utilisez exclusivement les accessoires et tambours qui ont été livrés avec cet appareil. L'utilisation d'accessoires inappropriés peut entraîner un endommagement de l'appareil, des blessures, un incendie ou un choc électrique.
- Veuillez prendre soin que le socle de l'appareil n'entre jamais en contact avec de l'eau.
- Faites faire l'entretien et les réparations, incluant le remplacement du cordon d'alimentation, uniquement par votre service de réparation FUST. Ne démontez jamais vous-même le bloc moteur. Lors des réparations, servez-vous exclusivement des pièces de rechange originales FUST, sinon votre appareil risque d'être endommagé ou vous risquez de vous blesser.
- Ne plongez jamais le bloc moteur dans de l'eau ou autre liquide. Tenez-le à l'écart d'objets pointus.
- Tenez vos mains à l'écart des parties mobiles de l'appareil et des lames. Ne mettez jamais vos mains dans l'appareil ou dans la cheminée de remplissage lorsque l'appareil est branché.
- Vérifiez toujours que le coupe-légumes est correctement assemblé avant de le mettre en marche.
- Ne touchez jamais les lames des différents accessoires – elles sont très tranchantes. Vous pourriez vous blesser !
- Ne mettez jamais l'appareil en marche à vide. Ne laissez pas le moteur fonctionner trop longtemps sans interruption, il risquerait de surchauffer. Temps de fonctionnement maximal : 2 minutes. Faites ensuite une pause pour permettre au moteur de refroidir.
- Maintenez l'appareil propre et tout particulièrement les éléments qui entrent en contact avec les aliments.
- Ne mettez jamais l'appareil en fonction à l'aide d'une minuterie externe ou d'une télécommande.

Attention !

En cas de non-respect des consignes de sécurité ou d'une utilisation non conforme, l'appareil peut entraîner de graves blessures.

Utilisateurs

Cet appareil ne doit être utilisé que par des personnes familiarisées avec le contenu de ce mode d'emploi. Les enfants et les personnes sous influence de l'alcool ou de médicaments ne sont pas autorisés à utiliser l'appareil.

- Soyez particulièrement prudent lorsque des enfants, des personnes âgées ou des animaux se trouvent à proximité du coupe-légumes.
- Ne jamais laisser l'appareil en fonctionnement sans surveillance.
- **Les personnes avec des déficiences physiques, sensorielles ou intellectuelles et des personnes mal instruites ou mal informées peuvent utiliser cet appareil lorsqu'elles sont supervisées ou**

instruites consciencieusement et lorsqu'elles ont compris les risques inhérents. Ne laissez jamais les enfants jouer avec l'appareil. Les enfants ne sont pas autorisés à nettoyer ou entretenir l'appareil.

- **L'appareil ne doit pas être utilisé par des enfants.**
- Tenez l'appareil et son cordon à l'écart des enfants.

Protection des enfants

Les appareils électriques ne sont pas des jouets pour les enfants. Ne laissez jamais le coupe-légumes sans surveillance lorsqu'il est branché.

- Les enfants ne doivent pas jouer avec les bandes adhésives et les emballages de l'appareil, il y a risque de mort par étouffement.
- **Les enfants doivent être surveillés afin de les empêcher de jouer avec l'appareil.**
- Si vous utilisez l'appareil à proximité d'enfants, soyez particulièrement prudent pour que les enfants ne s'approchent pas trop près de l'appareil.

- **L'appareil ne doit pas être utilisé par des enfants.**

Risque de décharge électrique (X)

Faites attention à ne pas toucher les parties sous tension. Une décharge électrique peut provoquer de graves blessures ou même entraîner la mort. Veuillez respecter les directives suivantes.

- **Vérifiez l'état de votre coupe-légumes avant chaque utilisation. Afin d'éviter un choc électrique, n'utilisez pas l'appareil lorsque le cordon ou la prise est endommagé ou lorsque l'appareil présente un quelconque anomalie ou a subi une chute. N'essayez jamais de réparer l'appareil vous-même. Remettez-le au service après-vente FUST le plus proche qui pourra le vérifier et, si nécessaire, réparer.**
- **Dans le cas où le coupe-légumes est stationné dans l'eau, ne le touchez pas en aucune circonstance ! Ne touchez jamais l'appareil avec des mains mouillées ou hu-**

mides ! Lorsque le coupe-légumes est devenu humide ou mouillé, débranchez-le immédiatement du courant avec des gants en caoutchouc, avant de le toucher !

- Evitez d'exposer l'appareil directement aux rayons du soleil. Tenez-le à l'écart de la chaleur et de rebords tranchants.
- Ne plongez jamais le cordon, la prise ou le socle de l'appareil dans de l'eau ou d'autres liquides.

Cordon d'alimentation (I, II, III, IV, V, VI, VII)

- Si le cordon d'alimentation est défectueux, vous devez le faire remplacer par le service après-vente FUST puisque cela nécessite des outils spéciaux. Ne pliez et ne tordez pas le cordon et maintenez-le à l'écart d'objets chauds.
- L'endommagement du cordon d'alimentation peut provoquer un court circuit, un incendie et/ou une décharge électrique.

- Ne débranchez jamais l'appareil en le tenant par le cordon ou avec des mains humides.
- Ne débranchez pas tout d'abord l'appareil de la prise secteur pour l'éteindre. Risque d'endommagement de l'appareil. Eteignez l'appareil toujours tout d'abord avec la touche MARCHE/ARRET, en relâchant la touche.
- **Débranchez toujours l'appareil lorsqu'il n'est pas utilisé. L'appareil est alors définitivement éteint et en mode « ARRET ».**
- Ne posez pas d'objets lourds ou l'appareil lui-même sur le cordon d'alimentation. Risque de court circuit et d'incendie !
- Placez le cordon d'alimentation de telle façon que personne ne risque pas de trébucher ou se blesser. Risque de blessure ou d'endommagement de l'appareil.
- Ne pas laisser pendre le cordon d'alimentation, afin que l'appareil ne tombe pas ou que personne ne se blesse.

- Le cordon ne doit pas entrer en contact avec les tambours.
- Ne pliez pas le cordon électrique et enroulez-le autour du pied pour le ranger.

Branchement électrique (I, X)

 **Une mauvaise utilisation d'un branchement électrique peut provoquer la mort.**

- Branchez le coupe-légumes exclusivement à une prise de courant murale alternatif avec une tension de 220-240V ~ 50/60 Hz. Le fusible minimum de la prise murale est de 6 ampères (référez-vous aux données figurant sur la plaque signalétique).
- Ne branchez jamais l'appareil à une multiprise ou à une prise sur laquelle d'autres appareils sont également branchés.
- Ne branchez jamais l'appareil dans une prise endommagée ou mal fixée. Risque de décharge électrique et d'incendie !

Directives de sécurité

- N'utilisez jamais de cordon d'alimentation défectueux. Contactez le service après-vente de FUST en cas d'un mauvais fonctionnement.
- Utilisez seulement des rallonges électriques en bon état.
- Prenez soin que du liquide ne s'introduise pas dans le socle de l'appareil ou sur les contacts électriques.
- Débranchez toujours l'appareil avant d'installer ou de retirer des accessoires ou des éléments de l'appareil. Il en va de même lorsque vous voulez déplacer l'appareil.
- Avant le nettoyage, l'entretien ou le rangement, débranchez toujours l'appareil.
- L'appareil n'est considéré comme étant débranché que lorsque le cordon n'est plus branché dans la prise.
- Lors de la non utilisation du coupe-légumes, il doit être débranché.
- Vérifiez de temps en temps que l'appareil et la fiche sont

en bon état. Un appareil endommagé ne doit pas être mis en service.

- Ne portez en aucun cas la main à un appareil qui est tombé dans l'eau. Débranchez toujours d'abord l'appareil avant de le sortir de l'eau.
- Afin de garantir une protection supplémentaire, nous vous recommandons d'utiliser un interrupteur de sécurité avec une sensibilité différentielle de maximum 30 mA. Demandez conseil à votre électricien.

Emplacement (II, III, VIII, IX)

- Utilisez l'appareil sur un plan de travail sec, stable et résistant à l'humidité.
- L'appareil ne doit pas non plus être posé sur une surface sensible comme une table en verre, une nappe, des meubles peints etc..
- Utilisez un emplacement bien aéré pour l'appareil avec un espace de 20 cm minimum jusqu'au prochain

Directives de sécurité

objet ou le prochain mur, et ne couvrez pas l'appareil.

- Ne posez jamais l'appareil à proximité d'appareils qui produisent de la chaleur comme par exemple un four, une gazinière, une plaque de cuisson etc..

- Prenez soin que l'appareil soit placé de manière stable et sécurisée lorsqu'il est en marche.

- Placez le cordon d'alimentation de telle façon que personne ne risque pas de trébucher ou se blesser.

- Ne pas utiliser l'appareil dans des pièces contenant des matières explosives ou inflammables (par exemple du spray pour cheveux ou déodorant).

- Assurez-vous que rien ne peut tomber sur l'appareil, et que l'appareil lui-même ne peut pas tomber.

- N'utilisez jamais l'appareil à proximité d'une source d'eau (par ex. une évier, une piscine etc.) et ne l'exposez ni à la pluie, ni à l'humidité.

- Ne placez rien sur l'appareil.

- Pendant son emploi, veillez à ce que l'appareil ne se trouve pas à portée de main des enfants, personnes présentant un handicap ou près des animaux domestiques.

- Réservez-vous suffisamment de surface de travail pour l'appareil, et assurez-vous qu'elle est sèche et hors de portée des enfants.

- Ne laissez pas pendre le cordon pour que personne ne puisse renverser l'appareil ni se blesser.

- N'utilisez pas cet appareil à l'extérieur et protégez-le de la chaleur, les rayons du soleil et des flammes.

- Veillez à débrancher l'appareil si vous voulez le déplacer. Pour le déplacer, utilisez vos deux mains.

Directives de sécurité particulières pour le coupe-légumes

- N'utilisez jamais l'appareil sans poussoir ou sans légumes ou fruits dans la cheminée de remplissage. Risque d'endommagement de l'appareil.
- Ne remplissez pas de trop la cheminée de remplissage !
- Vous ne pouvez pas moulinier ou hacher des épices, des noix de muscade, des grains de café ou des céréales avec cet appareil ! Vous ne pouvez également pas hacher ou réduire en morceaux de la viande.
- L'appareil n'est pas approprié pour râper des légumes ou fruits congelés ou pour piler des glaçons !
- Ne plongez jamais le cordon, la prise ou le socle de l'appareil dans de l'eau ou autre liquide !
- Pour des raisons hygiéniques, l'appareil doit être nettoyé après chaque utilisation comme indiqué dans le chapitre « Nettoyage ».

Nous vous recommandons de ne pas utiliser le lave-vaisselle pour nettoyer les différents éléments de l'appareil. Ne plongez également jamais le socle de l'appareil dans de l'eau.

- Ne mettez jamais l'appareil en marche à vide. Après 2 minutes de fonctionnement continu observez toujours une pause d'environ 5 minutes pour que l'appareil puisse refroidir.
- Ne déplacez pas l'appareil lorsqu'il est branché.
- Si l'appareil ne fonctionne pas correctement, éteignez-le et débranchez-le immédiatement.

Risque de blessures

- Tenez vos doigts et mains à l'écart des parties mobiles et des accessoires utilisés. Ne touchez jamais les mécanismes de rotation et ne mettez pas vos mains à proximité des lames.
- L'appareil doit toujours être éteint et débranché et toutes les parties mobiles doivent

Risque de blessures

être à l'arrêt complet avant de démonter ou monter des accessoires. Risque que l'appareil se mette en marche par inadvertance et vous blesse en cas de non-respect de cette consigne !

- Ne mettez jamais rien d'autre que le poussoir ou des légumes / fruits dans la cheminée de remplissage tant que l'appareil est branché et qu'il n'est pas à l'arrêt complet.

- Soyez extrêmement prudent avec les lames et embouts tranchants, vous risqueriez de vous blesser. Cette consigne est surtout valable lorsque vous mettez les tambours en place, les retirer, les videz ou les nettoyez.

- Ne touchez les tambours qu'au niveau des parties en plastique – N'effleurez jamais les lames !

- Tenez les enfants à l'écart de l'appareil lorsqu'il est branché ou lorsque les tambours sont accessibles !

- Ne mettez l'appareil en marche que lorsqu'il a été préalablement correctement assemblé.

- Respectez la durée de fonctionnement indiquée (2 minutes) et laissez toujours l'appareil refroidir pour env. 5 minutes avant de le remettre en marche.

- Utilisez l'appareil toujours avec le poussoir mis en place.

- Tenez vos mains à l'écart des parties mobiles de l'appareil et des lames, ainsi que vos cheveux, bijoux ou vêtements amples. N'introduisez jamais vos mains dans l'appareil ou dans la cheminée de remplissage lorsque le coupe-légumes est branché.

- Utilisez exclusivement le poussoir fourni pour détacher les fruits ou légumes qui restent coincer.

- N'enfoncez jamais les fruits ou légumes avec vos mains dans la cheminée de remplissage ! Utilisez pour cela toujours exclusivement le poussoir fourni !

Avant la mise en service

- Sortez l'appareil de son emballage et retirez tous les matériaux d'emballage. Assurez-vous que les enfants ne jouent pas avec les matériaux d'emballage, surtout avec les sacs en plastique (risque d'étouffement !).

- Nettoyez les tambours, la cheminée de remplissage et le poussoir dans de l'eau chaude puis séchez-les bien soigneusement.

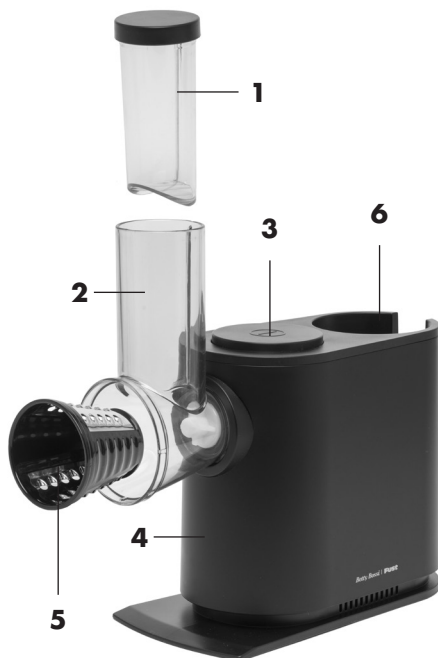
- Nettoyez le bloc moteur et le compartiment pour ranger les tambours avec un chiffon légèrement humide puis séchez bien le tout.

- Ne plongez jamais le socle de l'appareil dans de l'eau. N'utilisez pas de détergents agressifs ou récurant.

- Vérifiez que l'appareil n'est pas endommagé. Si c'est le cas, contactez votre service client FUST.

- Vérifiez toujours avant l'usage que le cordon d'alimentation, la fiche et la prise électrique sont en bon état. Un contact insuffisant pourrait endommager l'appareil.

Description de l'appareil



- 1 Poussoir
- 2 Cheminée de remplissage avec cheminée d'éjection
- 3 Touche MARCHE/ARRET
- 4 Bloc moteur
- 5 Tambours (5 pièces)
- 6 Compartiment pour ranger les tambours



Description de l'appareil

Tambours

A Tambour pour des tranches fines et lisses

Idéal pour : carottes, courgettes, pommes de terre, concombres, poivrons, oignons, navets et betteraves, choux, courges, pommes et fromages à pâte dure.



B Tambour pour des tranches épaisses et ondulées

Idéal pour : carottes, courgettes, pommes de terre et patates douces, concombres, poivrons, oignons, navets et betteraves, choux, radis, courges, pommes, poires et fromages à pâte dure.



C Tambour pour râper grossièrement

Idéal pour : carottes, courgettes, pommes de terre et patates douces, poivrons, oignons, choux, courges, brocolis, radis, fromages à pâte dure (p.ex. le parmesan) et chocolat.



D Tambour pour râper finement

Idéal pour : carottes, courgettes, pommes de terre et patates douces, choux, courges, brocolis, radis, fromages à pâte dure (p.ex. le parmesan), chocolat et noix de coco.



E Tambour pour râper très finement et moudre

Idéal pour : fromages à pâte dure (p.ex. le parmesan), chocolat, pain ou les gâteaux fermes, noisettes, noix, amandes et noix de coco.



L'appareil n'est pas approprié pour la viande ou des aliments très fermes tels que les grains de café ou le sucre candi ou des aliments congelés.

Mise en service

⚡ Une décharge électrique peut être mortelle ! Veuillez suivre les consignes de sécurité.

1. Monter la cheminée de remplissage sur le bloc moteur

Avant de commencer, prenez garde que le bloc moteur se trouve sur un plan de travail sec, propre et stable et que l'appareil ne soit pas encore branché. Les tambours ainsi que le poussoir et la cheminée de remplissage avec la cheminée d'éjection doivent être propres et secs.

a) Inclinez la cheminée de remplissage légèrement vers la droite (sur la position 14 heures) et insérez la partie inférieure dans l'orifice du bloc moteur.

b) Tournez la cheminée de remplissage dans le sens inverse des aiguilles d'une montre pour qu'elle soit à l'horizontale (position 12 heures) et qu'elle s'enclenche. Il se trouve

alors dans un angle de 90° par rapport au socle de l'appareil.

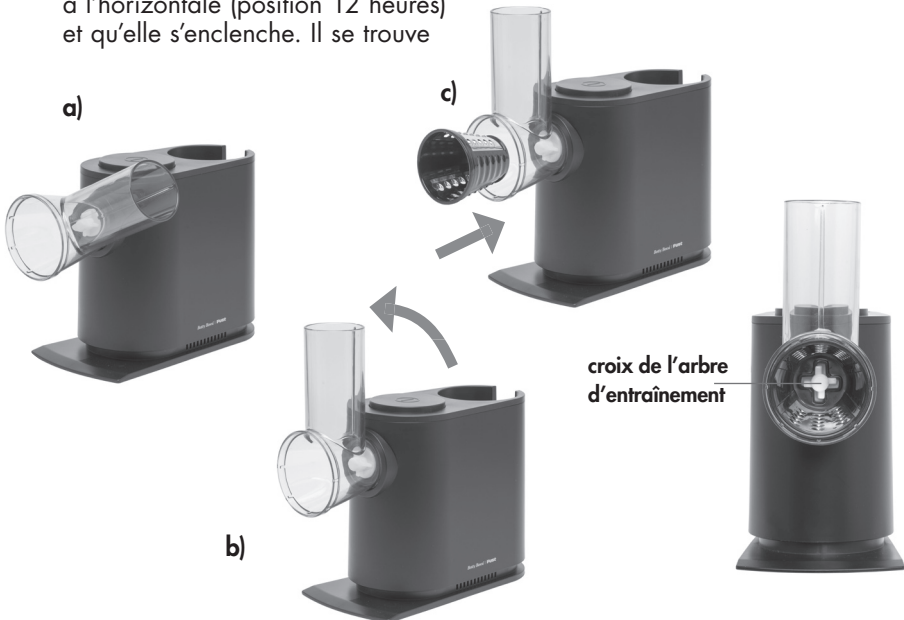
Pour retirer la cheminée de remplissage :

Pour démonter la cheminée de remplissage, tournez-la à nouveau dans le sens des aiguilles d'une montre sur la position 14 heures (a), pour qu'elle se déclenche et puisse être retirée du bloc moteur.

2. Sélectionner un tambour et le monter

• Sélectionnez le tambour correspondant à vos besoins.

c) Accrochez le tambour avec la pointe devant dans le bloc moteur. Orientez l'orifice cruciforme du tambour vers la croix blanche de l'arbre d'entraînement dans la cheminée d'éjection. Enfoncez le tambour sur l'arbre d'entraînement et tournez-le



Mise en service

légèrement vers la droite, dans le sens des aiguilles d'une montre, pour qu'il s'enclenche. Attention : Ne touchez le tambour qu'au niveau des parties en plastique pour ne pas vous blesser avec les lames tranchantes !

Attention !

Les tambours sont extrêmement tranchants ! Ne vous coupez pas !

Pour démonter le tambour :

- Pour démonter le tambour, tournez-le de manière que l'orifice cruciforme du tambour et la croix blanche de l'arbre d'entraînement soient l'un en face de l'autre, vous pouvez ensuite retirer le tambour en le tirant vers vous. Attention : Ne touchez le tambour qu'au niveau des parties en plastique pour ne pas vous blesser avec les lames tranchantes !

croix de l'arbre d'entraînement



3. Mettre l'appareil en marche

- Lorsque le tambour est correctement fixé sur le bloc moteur, branchez l'appareil dans une prise secteur appropriée.

- Placez un récipient en-dessous du tambour ou de la cheminée d'éjection.

- Coupez les légumes / la salade en morceaux pouvant être introduits dans la cheminée de remplissage. Le poussoir doit être à portée de mains.

- Mettez l'appareil en marche en maintenant la touche MARCHE/ARRET enfoncée avec une main.

- Avec l'autre main, mettez les légumes dans la cheminée de remplissage et appuyez légèrement dessus avec le poussoir en direction du tambour tout en maintenant la touche MARCHE/ARRET enfoncée. Tant que vous maintenez la touche MARCHE/ARRET enfoncée, le tambour est en rotation.

Attention !

Orientez le poussoir de manière à ce qu'il s'insère dans la cheminée de remplissage.

- Lorsque les légumes sont coupés, relâchez la touche MARCHE/ARRET, retirez brièvement le poussoir de la cheminée de remplissage, remettez d'autres légumes dans la cheminée de remplissage, puis enfoncez le poussoir sur les aliments et maintenez à nouveau la touche MARCHE/ARRET enfoncée.

- Pour stopper le coupe-légumes, relâchez la touche MARCHE/ARRET dès qu'il n'y a plus de légumes dans la cheminée de remplissage.

- Débranchez l'appareil si vous n'avez plus de légumes à couper.

Nettoyage

- Démontez l'appareil et nettoyez-le comme indiqué dans le chapitre « Nettoyage ».

Attention !

Utilisez le coupe-légumes pendant maximum 2 minutes, laissez ensuite le moteur refroidir pendant env. 5 minutes, avant de réutiliser le coupe-légumes. Vous devez laisser l'appareil refroidir pendant 30 minutes au plus tard après avoir effectué 10 cycles d'utilisation.

Si le tambour est bloqué, relâchez la touche MARCHE/ARRET et débranchez l'appareil. Retirez le tambour et nettoyez-le. Un morceau de légume particulièrement ferme l'a éventuellement bouché. Remettez ensuite l'appareil à nouveau en marche.

Ne poussez jamais les légumes avec vos mains dans la cheminée de remplissage ! Utilisez pour cela toujours exclusivement le poussoir fourni !

Tenez toujours vos mains à l'écart des parties en rotation et du tambour ! Risque de blessures !

N'essayez jamais de réduire en morceaux des aliments trop fermes (p.ex. grains de café, céréales, épices, noix de muscade, aliments congelés) avec cet appareil !

Conseils

Sortez de préférence le fromage du réfrigérateur juste avant de le râper pour qu'il soit encore froid. Il doit avoir été placé préalablement pendant au moins 30 minutes dans le réfrigérateur.

Certains fruits s'oxydent rapidement après avoir été râpés. Nous vous recommandons de placer les fruits râpés / coupés en rondelles pendant 3 à 5 minutes dans de l'eau citronnée froide (1 cuillère à soupe de jus de citron dans 1 tasse d'eau).

Nettoyage

Avant de nettoyer l'appareil, vérifiez qu'il est débranché.

1. Démontez l'appareil:

- Retirez le poussoir, tournez tout d'abord légèrement le tambour dans le sens inverse des aiguilles d'une montre, jusqu'à ce que la croix de l'arbre d'entraînement et l'orifice cruciforme du tambour soient l'un en face de l'autre, puis retirez le tambour. Prenez soin de ne pas vous couper avec les lames tranchantes des tambours. Ne touchez les tambours qu'au niveau des parties en plastique !
- Tournez à nouveau la cheminée de remplissage sur la position 14 heures et retirez-la.

Nettoyage

Attention !

Prenez soin de ne pas vous couper avec les lames tranchantes !

2. Lavez tous les éléments qui ont été en contact avec les aliments dans de l'eau de vaisselle chaude avec un chiffon ou une éponge douce, rincez-les ensuite sous de l'eau claire. Séchez alors tous les éléments soigneusement.

Attention !

Aucun des éléments ne peut être lavé dans le lave-vaisselle !

Conseil

Si nécessaire, vous pouvez dévisser le couvercle du poussoir en le tournant dans le sens inverse des aiguilles d'une montre. Toutefois, il n'est pas nécessaire de le retirer pour nettoyer le poussoir.

3. Le bloc moteur ne peut être nettoyé qu'avec un chiffon légèrement humide, puis séché.

4. Laissez tous les éléments sécher entièrement avant de les assembler à nouveau.

Remarque !

Les pigments de fruits ou légumes colorés comme p.ex. les carottes, les oranges, les betteraves etc. risquent de décolorer les éléments en plastique de l'appareil. C'est pourquoi un nettoyage après chaque utilisation est absolument nécessaire. Éliminez une éventuelle coloration avec de l'huile alimentaire. Une décoloration n'est pas couverte par la garantie.

- N'utilisez pas de serpillière d'éponge-grattoir, de laine d'acier ou de produits d'entretien ou détergents récurant, d'acétone ou d'alcool pour nettoyer l'appareil.

- **Ne plongez jamais le bloc moteur dans de l'eau et ne le placez pas sous de l'eau courante.**



Rangement

Rangement

• Pour gagner de la place, les tambours peuvent être rangés dans le compartiment qui se trouve sur la face arrière de l'appareil. Empilez pour cela les tambours les uns dans les autres.



• Le cordon peut être enroulé dans le dispositif situé tout autour du pied de l'appareil.



• Rangez l'appareil dans un endroit sec, de préférence dans son emballage d'origine, pour le protéger de la poussière. Rangez-le hors portée des enfants.

• Ne rangez pas l'appareil dans un endroit où les températures sont trop élevées.

Dépannage

Problème	Cause possible / solution
Le tambour ne se met pas en rotation.	<ul style="list-style-type: none">• L'appareil n'est pas branché dans une prise secteur en bon état de fonctionnement.• Le tambour est bouché. Eteignez l'appareil, débranchez-le et videz le tambour. Vérifiez si la cheminée de remplissage est trop pleine ou si vous avez exercé trop de pression avec le poussoir. Retirez éventuellement les aliments de la cheminée de remplissage. Rebranchez ensuite l'appareil et remettez-le en marche.• Le tambour n'a pas été correctement mis en place et n'a pas été fixé en ayant été tourné légèrement dans le sens des aiguilles d'une montre.

Caro cliente

Congratulazioni per l'acquisto di questo pratico tagliaverdure di Betty Bossi e FUST, con il quale, grazie ai 5 vari inserti a lama, è possibile tagliare, affettare e grattugiare verdure e insalate.



Leggere con attenzione questo manuale d'istruzioni prima dell'installazione e prima della messa in funzione dell'apparecchio. Solo così è possibile ottenere i migliori risultati e la massima sicurezza d'uso.

Seguire le norme di sicurezza per evitare danni ed incidenti. Conservare sempre questo libretto di istruzioni.

⚡ Non mettere mai le parti che conducono corrente a contatto con acqua.

Uso

- Il tagliaverdure è destinato esclusivamente all'uso domestico. Qualsiasi uso improprio o modificazione dell'apparecchio è severamente vietato a causa dei rischi ad esso collegati! Utilizzare l'apparecchio solo in conformità alle regole contenute nel manuale. Se l'apparecchio è usato abusivamente o per uno scopo diverso da quello previsto, non potrà essere assunta alcuna responsabilità per eventuali danni.
- Utilizzare il tagliaverdure solo per la lavorazione di alimenti. Ogni altro uso non raccomandato dal fabbricante può provocare incendi, scariche elettriche o lesioni.
- Se l'apparecchio viene utilizzato a scopo commerciale o industriale non potrà essere più data alcuna garanzia.

Istruzioni di sicurezza

- Utilizzare esclusivamente gli accessori e gli inserti per lame forniti con questo apparecchio. L'uso di accessori non corretti può causare danni all'apparecchio, lesioni, incendi o scosse elettriche.
 - Fare attenzione che la base del dispositivo non venga mai a contatto con l'acqua.
 - Manutenzione e riparazioni, inclusa la sostituzione del cavo di alimentazione, devono essere eseguite esclusivamente dal servizio di riparazione FUST. Non smontare mai da soli l'unità motore. Per le riparazioni possono essere utilizzati solo pezzi di ricambio originali, in caso contrario il dispositivo potrebbe essere danneggiato o si potrebbero rischiare lesioni.
 - Non immergere mai l'unità motore in acqua o in un liquido. Tenerla lontana da oggetti appuntiti.
 - Tenere le mani e le dita lontane dalle parti in movimento e lontani dalle lame. Non toccare mai l'apparec-
- chio o la tramoggia di riempimento mentre il dispositivo è collegato alla rete elettrica.
- Assicurarsi sempre che il tagliaverdure sia montato correttamente prima di metterlo in funzione.
 - Non toccare mai le lame degli inserti – sono estremamente affilate e potrebbero provocare lesioni!
 - Non utilizzare mai il dispositivo vuoto. Non lasciare il motore acceso troppo a lungo, potrebbe surriscaldarsi. Tempo di funzionamento massimo: 2 minuti. In seguito, fare sempre una pausa, in modo che il motore possa raffreddarsi.
 - Mantenere l'apparecchio sempre pulito e soprattutto tutte le parti che vengono a contatto con gli alimenti.
 - Non mettere mai in funzione l'apparecchio con un timer esterno o un telecomando.

Attenzione!

La mancata osservanza delle norme di sicurezza o un uso improprio, può causare gravi lesioni.

Utenti

L'apparecchio deve essere utilizzato solamente da persone che sono familiari con queste istruzioni per l'uso. Bambini e persone sotto l'influenza d'alcol o medicinali non sono autorizzati ad utilizzare l'apparecchio.

- Prestare particolare attenzione quando intorno o vicino al tagliaverdure si trovano bambini, animali o persone anziane.
- Non lasciare mai incustodito l'apparecchio mentre è in uso.
- **Questo apparecchio può essere utilizzato da persone con capacità fisiche, sensorie o mentali limitate, o da persone non a conoscenza dell'apparecchio o inesperte, se vengono sorvegliati o abbiano potuto beneficiare di istruzioni riguardanti l'uso dell'appa-**

recchio e abbiano compreso i pericoli risultanti dall'impiego di questo. Bambini non devono giocare con l'apparecchio. La pulizia e manutenzione effettuate dall'utente non possono essere eseguite dai bambini.

- **Il dispositivo non deve essere utilizzato da bambini.**
- L'apparecchio e il suo allacciamento elettrico sono da tenere lontani da bambini.

Protezione per bambini

Apparecchi elettrici non sono giocattoli per bambini. Non lasciare, quindi, mai il tagliaverdure incustodito mentre è collegato alla rete elettrica.

- Bambini non devono giocare con i nastri adesivi e il materiale di imballaggio dell'apparecchio perché ciò comporta un rischio di soffocamento.
- **I bambini devono essere sorvegliati, affinché non giochino con l'apparecchio.**
- **Se si utilizza il dispositivo vicino a bambini, fare attenzione che il dispositivo non sia alla portata dei bambini.**

- **Il dispositivo non deve essere utilizzato da bambini.**

Scossa elettrica (X)

Fare attenzione di non toccare mai le parti sotto tensione. Una scossa elettrica può provocare gravi ferite o addirittura portare alla morte. Si prega di osservare le seguenti norme.

- **Esaminare il tagliaverdure prima di ogni uso. Per evitare una scossa elettrica, non utilizzare l'apparecchio quando il cavo elettrico o la spina di alimentazione sono danneggiati o l'apparecchio accusa altri disturbi, è caduto o è danneggiato. Non effettuare mai riparazioni da soli, ma portare l'apparecchio presso il prossimo servizio di riparazione FUST, in modo che possa essere esaminato e, eventualmente, venire riparato.**

- **Se il dispositivo dovesse trovarsi in acqua, non toccarlo in nessun caso! Non toccare mai l'apparecchio con mani umide o bagnate! Se il dispositivo dovesse essere**

bagnato o umido, staccare subito la spina di corrente con guanti in gomma, prima che Lei lo tocchi!

- Tenere l'apparecchio lontano da calore, raggi diretti del sole e bordi appuntiti.
- Non immergere mai il cavo elettrico, la spina di alimentazione o la base del dispositivo in acqua o in altri liquidi.

Cavo di alimentazione (I, II, III, IV, V, VI, VII)

- In presenza di un cavo di alimentazione danneggiato, questo deve essere sostituito dal servizio di riparazione FUST poiché sono necessari degli attrezzi speciali. Non incastrare il cavo di alimentazione e proteggerlo da oggetti caldi.
- Un danneggiamento del cavo elettrico può provocare un corto circuito, incendio e/o una scossa elettrica.
- Non estrarre mai la spina dalla presa di corrente tirando il cavo né toccandola con mani bagnate.

- Non tirare mai per primo la spina dalla presa di corrente per spegnere l'apparecchio in quanto ciò potrebbe danneggiarlo. Spegnerlo sempre prima con il tasto ON/OFF, rilasciando il tasto.

- **Staccare sempre la spina dalla presa di corrente quando l'apparecchio non è in funzione, solo così l'apparecchio è definitivamente spento.**

- Non appoggiare sul cavo elettrico oggetti pesanti così come l'apparecchio stesso. Pericolo di corto circuito e incendio!

- Collocare il cavo di alimentazione in modo che nessuno possa inciamparvi. Ciò potrebbe provocare ferite o l'apparecchio potrebbe essere danneggiato.

- Non lasciare pendere il cavo di alimentazione affinché nessuno possa tirare giù l'apparecchio e ferirsi.

- Il cavo di alimentazione non deve venire a contatto con gli inserti per lame.

- Non piegare il cavo di alimentazione e avvolgerlo intorno alla base dell'unità per conservarlo.

Allacciamento elettrico (I, X)

 **Un uso improprio della corrente può avere conseguenze mortali.**

- Collegare il tagliaverdure solamente ad una presa di corrente a muro alternata con una tensione di 220-240V ~ 50/60 Hz. La sicurezza minima della presa deve essere di 6 ampère (vedi le indicazioni nella targhetta di identificazione).

- Non collegare mai l'apparecchio a una presa multipla o a una presa alla quale sono collegati altri apparecchi.

- La spina non deve mai essere inserita in una presa di corrente danneggiata o non fissata bene. Pericolo di scossa elettrica e incendio!

- Non utilizzare mai un cavo elettrico danneggiato. In presenza di un danno si

prega di contattare il servizio di riparazione FUST.

- Non utilizzare una prolunga che non si trovi in perfetto stato.
- Assicurarsi che nessun liquido penetri nella base del dispositivo o finisca sui contatti elettrici.
- Scollegare sempre la spina di rete prima di montare o rimuovere accessori o parti dell'apparecchio. Questo vale anche se si desidera spostare il dispositivo.
- Prima di iniziare con la pulizia, la manutenzione o il deposito fare attenzione che l'apparecchio non sia collegato alla rete elettrica.
- L'apparecchio è staccato dalla rete elettrica, soltanto quando la spina viene tirata dalla presa di corrente.
- Se il tagliaverdure non viene utilizzato, questo deve essere staccato dalla presa di corrente.
- Controllare sempre che l'apparecchio o il cavo siano in perfetto stato. Non mettere

in funzione un apparecchio danneggiato.

- Non cercare mai di afferrare un apparecchio che è caduto nell'acqua. Staccare sempre la spina prima di tirarlo fuori dall'acqua.
- Come protezione supplementare si raccomanda di installare un interruttore di protezione della corrente residua (30 mA massimo). Si prega di rivolgersi ad un elettricista.

Collocazione (II, III, VIII, IX)

- Utilizzare il dispositivo su una superficie di lavoro asciutta, resistente all'umidità e stabile.
- L'apparecchio non deve essere posto neanche su una superficie delicata come un tavolo in vetro, una tovaglia, mobili laccati ecc.
- Scegliere un luogo ben ventilato per l'apparecchio con una distanza minima di 20 cm tra l'apparecchio e l'oggetto od il muro più prossimo e non coprire l'apparecchio.

Istruzioni di sicurezza

- Non posizionare l'apparecchio mai nelle vicinanze di apparecchi che emanano calore, per esempio forni, fornelli a gas, piastre elettriche ecc.
- Assicurarsi che il dispositivo sia stabile e sicuro mentre è in funzione.
- Collocare il cavo di alimentazione in modo che nessuno possa inciamparvi.
- Non mettere in funzione l'apparecchio in luoghi con materiali o liquidi esplosivi o infiammabili (per esempio deodoranti o lacche per capelli).
- Assicurarsi che nulla possa cadere sull'apparecchio e che questo non possa cadere.
- Non utilizzare l'apparecchio nelle vicinanze di acqua (per esempio lavandino, piscine ecc.) e non esporlo alla pioggia o altra umidità.
- Non appoggiare nulla sull'apparecchio.
- Durante il funzionamento l'apparecchio deve essere tenuto lontano dalla portata dei bambini, animali o persone con disabilità.
- Riservare per il tagliaverdure abbastanza superficie da lavoro, facendo attenzione che questa sia asciutta e fuori dalla portata dei bambini.
- Non lasciare pendere il cavo di alimentazione affinché nessuno possa buttare giù l'apparecchio e ferirsi.
- Non utilizzare l'apparecchio all'esterno e tenerlo lontano da calore, luce solare e da fiamme aperte.
- Se si desidera modificare la posizione del dispositivo, è necessario assicurarsi che sia scollegato. Sollevare il dispositivo con entrambe le mani quando lo si sposta.

Istruzioni di sicurezza particolare per il taglia-verdure

- Non utilizzare mai il dispositivo senza un pestello o verdure o frutta nella tramoggia. Il dispositivo potrebbe venir danneggiato!
- Non riempire eccessivamente la tramoggia!
- Questo apparecchio non deve essere utilizzato per macinare o tagliare spezie o noce moscata, chicchi di caffè o cereali! Anche la carne non può essere tagliata o sminuzzata.
- L'apparecchio non è adatto alla lavorazione di verdura/frutta surgelata o alla triturazione di cubetti di ghiaccio!
- Non immergere mai il cavo di alimentazione, la spina di alimentazione o la base dell'apparecchio in acqua o altri liquidi!
- Per ragioni igieniche, il dispositivo deve essere pulito dopo ogni utilizzo come descritto nella sezione "Pu-

lizia". Si consiglia di non lavare nessuna parte dell'apparecchio nella lavastoviglie. La base dell'apparecchio non deve essere immersa in acqua.

- Non utilizzare mai il dispositivo vuoto. Dopo 2 minuti di funzionamento, fare sempre una breve pausa di circa 5 minuti per consentire al dispositivo di raffreddarsi.
- Non spostare il dispositivo mentre è collegato all'alimentazione.
- Se il dispositivo non funziona correttamente, spegnere immediatamente il dispositivo e scollegare il cavo di alimentazione.

Rischi di lesioni

- Tenere sempre le dita e le mani lontane dalle parti mobili e dagli inserti a lama montati. Non toccare mai i meccanismi di rotazione o le lame.
- Il dispositivo deve sempre essere spento e scollegato e tutte le parti mobili devono essere completamente ferme

Rischi di lesioni

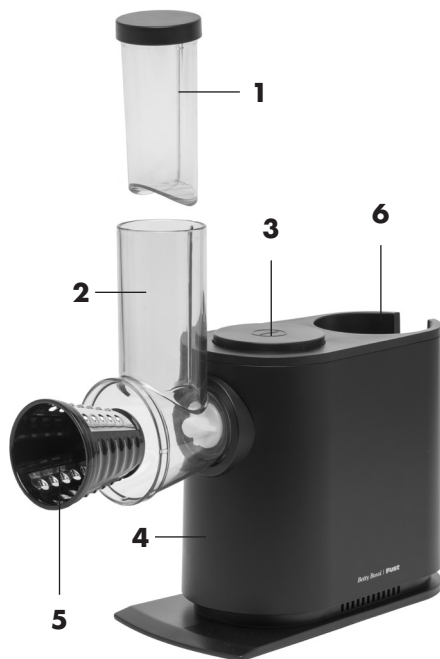
prima di poter smontare o montare accessori e inserti a lama. In caso contrario sussiste il pericolo che l'apparecchio si accenda accidentalmente e che provochi lesioni!

- Non inserire niente al di fuori del pestello o alle verdure/frutta nella tramoggia di riempimento finché l'apparecchio è collegato all'alimentazione o è ancora in funzione.
- Fare molta attenzione con le lame e gli inserti affilati, vige il pericolo di ferite. Questo vale in particolare se si inseriscono, rimuovono, svuotano o puliscono gli inserti a lama.
- Afferrare gli inserti a lama solo per le parti in plastica – non toccare mai le lame!
- Tenere lontani i bambini mentre l'apparecchio è collegato o gli inserti a lama sono accessibili!
- Mettere in funzione l'apparecchio solo se è stato assemblato correttamente.
- Rispettare il tempo operativo massimo specificato (2 minuti) e lasciare sempre raffreddare il dispositivo per circa 5 minuti prima di riaccenderlo.
- Utilizzare sempre il dispositivo con il pestello inserito.
- Tenere le mani e le dita lontane dalle parti in movimento e lontani dalle lame da taglio, così come capelli, gioielli e abiti larghi. Non inserire mai le mani nell'apparecchio o nella tramoggia di riempimento mentre il tagliaverdure è collegato alla rete elettrica.
- Utilizzare solo il pestello in dotazione per staccare i pezzi di frutta o verdura che si sono bloccati nell'apertura.
- Non spingere mai le verdure/la frutta nella tramoggia di riempimento con le mani! A questo scopo, utilizzare solo il pestello in dotazione!

Prima della messa in funzione

- Estrarre il tagliaverdure dalla confezione ed eliminare tutte le parti dell'imballaggio. Fare attenzione che i bambini non giochino con queste e soprattutto con le buste in plastica (pericolo di soffocamento).
- Pulire tutti gli inserti a lama, la tramoggia e il pestello con acqua calda e asciugare accuratamente tutte le parti.
- Pulire l'unità motore con il vano per lo stoccaggio degli inserti a lama con un panno leggermente umido, quindi asciugare il tutto.
- Non immergere la base dell'apparecchio in acqua. Non utilizzare detergenti abrasivi o aggressivi.
- Assicurarsi che il tagliaverdure non sia danneggiato. In caso contrario contattare il prossimo servizio clienti FUST.
- Controllare sempre prima dell'uso che il connettore dell'apparecchio e la presa di corrente siano in un buon stato. Un contatto elettrico insufficiente potrebbe danneggiare l'apparecchio.

Descrizione del dispositivo



- 1 Pestello
- 2 Tramoggia di riempimento con bocchetta di erogazione
- 3 Tasto ON/OFF
- 4 Unità motore
- 5 Inserti a lama (5 pezzi)
- 6 Vano per lo stoccaggio degli inserti a lama



Descrizione del dispositivo

Inserti a lama

A Inserto a lama per fette sottili e lisce

Ideale per: carote, zucchine, patate, cetrioli, peperoni, cipolle, rape, cavoli, zucca, mele e formaggi duri.



B Inserto a lama per fette spesse e ondulate

Ideale per: carote, zucchine, patate, patate dolci, cetrioli, peperoni, cipolle, rape, cavolo, rafano, zucca, mele, pere e formaggi duri.



C Inserto a lama per raspatura grossolana

Ideale per: carote, zucchine, patate, patate dolci, peperoni, cipolle, cavolo, zucca, gambi dei broccoli, rafano, formaggi duri (ad es parmigiano) e cioccolato.



D Inserto a lama per raspatura fine

Ideale per: carote, zucchine, patate, patate dolci, cavolo, zucca, gambi dei broccoli, rafano, formaggi duri (ad es parmigiano), cioccolato e noci di cocco.



E Inserto a lama per grattugiare e macinare

Ideale per: formaggi duri (ad es parmigiano), cioccolato, pane duro o dolci, nocciole, noci, mandorle e noci di cocco.



Il dispositivo non è adatto per la lavorazione di carne o alimenti molto duri come chicchi di caffè o zucchero candito o alimenti surgelati.

Messa in funzione

⚡ Una scossa elettrica può essere mortale! Osservare le norme di sicurezza.

1. Montare la tramoggia nell'unità motore

Prima della messa in funzione assicurarsi che l'unità motore si trovi su un piano di lavoro asciutto, pulito e stabile e che la spina di rete non sia ancora inserita. Gli inserti a lama, il pestello e la tramoggia con bocchetta di erogazione devono essere puliti e asciutti.

a) Tenere la tramoggia leggermente inclinata verso destra (posizione ore 14) e inserire il lato inferiore nell'apertura dell'unità motore.

b) Ruotare la tramoggia in senso antiorario in modo che sia rivolta verticalmente verso l'alto (posizione ore 12) e scatti in posizione. Ora si trova a 90° rispetto alla base dell'apparecchio.

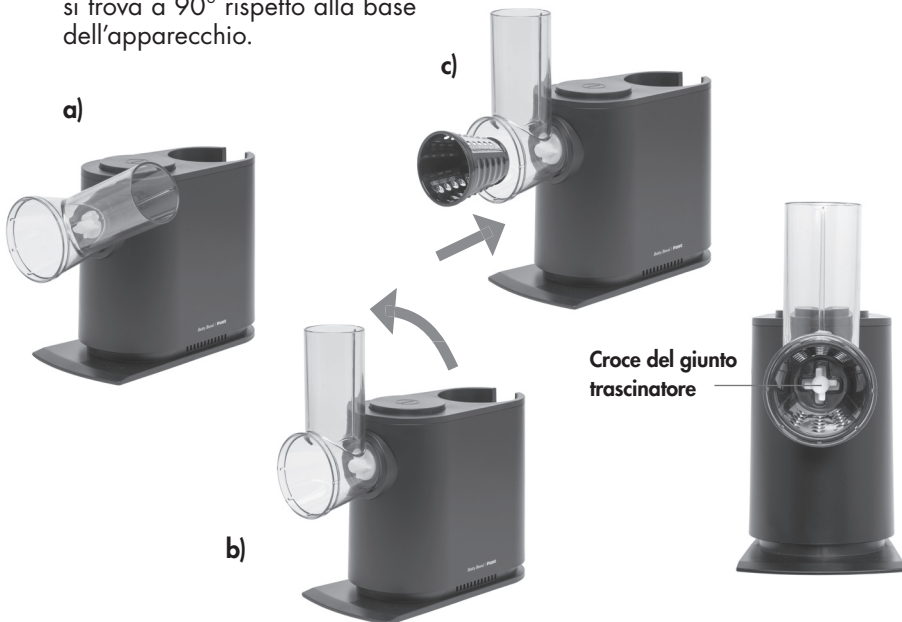
Per rimuovere nuovamente la tramoggia:

Per rimuovere la tramoggia, ruotarla in senso orario fino alla posizione ore 14 (**a**), in modo che sia sbloccata e possa essere rimossa dall'unità motore.

2. Selezionare e montare l'inserto a lama

- Scegliere l'inserto a lama giusto per le proprie esigenze.

c) Inserire l'inserto a lama con la punta in avanti nell'unità motore. Allineare l'apertura a forma di croce nell'inserto della lama con la croce bianca della bocchetta di erogazione. Premere l'inserto della lama sul giunto trascinatore e ruotarlo leggermente a destra, in senso orario, in modo che si blocchi in posizione. Attenzione: toccare l'inserto della



Messa in funzione

lama solo sulle parti in plastica in modo da non ferirsi con le lame affilate!

Attenzione!

Gli inserti a lama sono molto affilati! Non tagliarsi!

Per rimuovere nuovamente l'inserto della lama:

- Per rimuovere nuovamente l'inserto della lama, ruotarlo in modo che l'apertura a forma di croce e la croce bianca del giunto trascinato- re siano di nuovo allineate, quindi l'inserto della lama può essere sfilato in avanti. Attenzione: toccare l'inserto della lama solo sulle parti in plastica in modo da non ferirsi con le lame affilate!



3. Messa in funzione dell'apparecchio

- Quando l'inserto a lama è installato fermamente nell'unità motore, inserire la spina di alimentazione in una presa adatta.

- Collocare un contenitore sotto l'inserto a lama o la bocchetta di erogazione.

- Tagliare le verdure/l'insalata nelle dimensioni appropriate in modo che possano essere inseriti nella tramoggia. Il pestello dovrebbe essere a portata di mano.

- Accendere l'apparecchio tenendo premuto il pulsante ON/OFF con una mano.

- Inserire con l'altra mano la verdura nella parte superiore della tramoggia di riempimento e premerle delicatamente con il pestello verso la lama mentre si preme il tasto ON/OFF. Finché si tiene premuto il tasto ON/OFF, l'inserto a lama ruota.

Attenzione!

Il pestello deve essere allineato in modo da entrare nella tramoggia di riempimento.

- Quando le verdure sono state tagliate, rilasciare il tasto ON/OFF, togliere brevemente il pestello dalla tramoggia, inserire verdure nuove, quindi premerle con il pestello verso il basso e tenere premuto di nuovo il tasto ON/OFF.

- Per spegnere il tagliaverdure, rilasciare il tasto ON/OFF non appena non ci sono più verdure nella tramoggia.

- Scollegare sempre la spina di alimentazione al termine del processo di taglio.

Pulizia

- Quindi smontare nuovamente l'apparecchio e pulirlo come descritto nel capitolo "Pulizia".

Attenzione!

Utilizzare il tagliaverdure per un massimo di 2 minuti, quindi lasciare raffreddare il motore per 5 minuti circa prima di procedere con il processo di taglio. È necessario lasciare raffreddare l'apparecchio per 30 minuti, se lo si è utilizzato al massimo per 10 cicli di taglio.

Se l'inserito a lama si dovesse bloccare, rilasciare il tasto ON/OFF, scollegare la spina di alimentazione e rimuovere l'inserito lama. Pulire l'inserito lama, eventualmente una verdura particolarmente dura ha ostruito l'inserito lama. In seguito riavviare il dispositivo.

Non spingere mai la verdura con le mani verso il basso nella tramoggia! A questo scopo, utilizzare esclusivamente il pestello in dotazione!

Tenere sempre le mani lontane dalle parti rotanti e dalle lame di taglio! Rischio di lesioni!

Non tritare mai con questo apparecchio alimenti duri come chicchi di caffè, noce moscata, cereali, spezie, carne o alimenti congelati!

Consigli

È meglio togliere il formaggio dal frigorifero poco prima di tritarlo e tagliarlo quando è ancora freddo. Deve essere stato almeno 30 minuti in frigorifero.

Alcuni frutti si ossidano rapidamente dopo essere stati tagliati. Si consiglia di mettere le fette/strisce in acqua fredda e limone (1 cucchiaino di succo di limone in 1 tazza d'acqua) per 3-5 minuti.

Pulizia

Prima di pulire il dispositivo, assicurarsi che la spina di alimentazione sia scollegata.

1. Smontare il dispositivo:

- Per rimuovere il pestello, ruotare leggermente l'inserito della lama in senso antiorario fino ad allineare la croce del giunto trascinatore e l'apertura della croce, quindi estrarre l'inserito della lama. Fare attenzione a non tagliarsi con le lame affilate, toccare solo le parti in plastica degli inserti delle lame!
- Riportare la tramoggia in posizione ore 12 e rimuoverla.

Attenzione!

Fare attenzione a non tagliarsi sulle lame affilate dell'inserito!

Pulizia

2. Lavare tutte le parti che sono venute a contatto con il cibo in acqua tiepida e detergente con una spugna o un panno morbido, quindi sciacquare il tutto con acqua pulita. Asciugare accuratamente tutte le parti.

Attenzione!

Nessuna delle parti è adatta per il lavaggio in lavastoviglie!

Consiglio

Se necessario, è possibile estrarre il coperchio del pestello in senso antiorario. Tuttavia, non è necessario rimuoverlo per la pulizia.

3. L'unità motore può essere pulita solo con un panno leggermente umido, in seguito asciugare.

4. Lasciare asciugare completamente tutte le parti prima di rimontarle.

Nota!

I pigmenti di frutta o verdura colorata, ad es. carote, arance e barbabietole possono colorare le parti in plastica del dispositivo. La pulizia dopo ogni utilizzo è quindi essenziale. Rimuovere eventuali scolorimenti con olio da cucina. La colorazione non è coperta dalla garanzia.

- Non utilizzare panni abrasivi, lana d'acciaio, detergenti abrasivi, solventi, acetone o alcool per pulire l'unità.

- **Non immergere mai l'unità motore in acqua o tenerla sotto l'acqua corrente.**



Deposito

Deposito

• Gli inserti delle lame possono essere riposti nel vano sul retro dell'apparecchio per risparmiare spazio. A tal scopo, posizionare gli inserti delle lame l'uno dentro l'altro.



• È possibile avvolgere il cavo di alimentazione nella guida attorno alla base dell'unità.



• Conservare il dispositivo in un luogo asciutto, preferibilmente nella sua confezione originale per proteggerlo dalla polvere, fuori dalla portata dei bambini.

• Non conservare l'apparecchio a temperature elevate.

Risoluzione problemi

Problema	Causa possibile/soluzione
L'inserto a lama non gira.	<ul style="list-style-type: none">• La spina di rete non è inserita in una presa funzionante.• L'inserto a lama è ostruito. Spegnerlo, scollegare il cavo di alimentazione e svuotare l'inserto a lama. Controllare se la tramoggia è troppo piena o è stata applicata troppa pressione con il pestello. Se necessario, svuotare la tramoggia. Quindi inserire la spina e riaccendere il dispositivo.• L'inserto a lama non è stato inserito correttamente e non è bloccato con un piccolo giro in senso orario.

Ihr zuständiger FUST-Kundendienst bietet Ihnen folgende Leistungen:

- Die Reparatur und Instandsetzung des Gerätes mit und ohne Garantie.
- Den Verkauf von Ersatzteilen und Zubehör.
- Beratung hinsichtlich der Benutzung und Wartung der Geräte.
- Bei Funktionsstörungen wenden Sie sich bitte an das geschulte Personal des Kundendienstes.
Unter Telefon-Nr. 0848 559 111 oder auf www.fust.ch erfahren Sie die Adresse der nächsten FUST-Filiale.

Die Garantie:

- FUST übernimmt für Ihr Gerät zwei Jahre Garantie ab Verkaufsdatum.
- Die Garantiebedingungen entnehmen Sie bitte dem Kaufvertrag.

Votre service FUST vous offre les services suivants:

- La réparation et la mise en état de l'appareil avec et sans garantie.
- La vente des pièces de rechange et d'accessoires.
- Conseils concernant l'utilisation et l'entretien des appareils.
- En cas de défaillances techniques, adressez-vous au personnel formé du service après-vente.

Téléphonez au numéro 0848 559 111 ou regardez sur www.fust.ch pour connaître l'adresse de la prochaine succursale FUST.

La garantie:

- FUST vous offre une garantie valable de 2 ans à compter de la date d'achat de l'appareil.
- Vous trouverez les conditions de garantie dans le contrat de vente.

Il Suo servizio FUST competente Le offre le seguenti prestazioni:

- La riparazione e la manutenzione correttiva dell'apparecchio con e senza garanzia.
- La vendita di pezzi di ricambio e d'accessori.
- La consulenza per quanto riguarda l'uso e la manutenzione dell'apparecchio.
- Si rivolga al personale qualificato del servizio dopo vendita nel caso di disturbi del funzionamento.
Telefonate il numero 0848 559 111 o consultate presso www.fust.ch per apprendere l'indirizzo della prossima succursale FUST.

Garanzia:

- FUST assume responsabilità per il Suo apparecchio per 2 anni a partire dalla data d'acquisto.
- Prenda le condizioni di garanzia dal contratto di compravendita.

Les instructions en français suivant les instructions en allemand.

Le istruzioni in italiano seguono le istruzioni in tedesco.

Zur Gebrauchsanleitung

Selbstverständlich kann die Gebrauchsanleitung nicht alle Einsatzmöglichkeiten für dieses Gerät aufzeigen.

Sollten Sie also weitere Informationen benötigen, wenden Sie sich bitte an Ihre nächste FUST-Filiale.

Unter Telefon-Nr. 0848 559 111 erfahren Sie die Adresse der nächsten FUST-Filiale.

A propos du mode d'emploi

Naturellement, le mode d'emploi ne peut pas décrire toutes les possibilités qu'offre cet appareil. Adressez-vous à la prochaine succursale FUST, si vous désirez plus d'informations.

Téléphonez au numéro 0848 559 111 pour connaître l'adresse de la prochaine succursale FUST.

Sulle istruzioni per l'uso

Le istruzioni per l'uso non possono indicare ovviamente ogni possibile impiego dell'apparecchio. Si rivolga alla prossima succursale FUST se ha bisogno di più informazioni.

Telefoni il numero 0848 559 111 per apprendere l'indirizzo della prossima succursale FUST.

Reparatur (VI, VII)

Bei Verdacht auf einen Gerätedefekt ziehen Sie sofort den Netzstecker aus der Steckdose. Kontaktieren Sie den nächsten FUST-Reparaturdienst und lassen Sie das Gerät überprüfen. Für allfällige Schäden, die durch unsachgemässe Behandlung entstanden sind, wird keine Haftung übernommen.

Achtung: Durch unsachgemässe Reparaturen können erhebliche Gefahren für den Benutzer entstehen.

Réparation (VI, VII)

En cas de soupçon d'une défectuosité de l'appareil, débranchez aussitôt la fiche de la prise. Entrez en contact avec le service après-vente FUST le plus proche de chez vous et faites réviser l'appareil. Il ne sera assumé aucune responsabilité de dommages éventuels provoqués par un traitement incorrect.

Attention: Des réparations incorrectes peuvent constituer un très grand danger pour l'utilisateur.

Riparazione (VI, VII)

Nel caso di un sospetto di difetto all'apparecchio, stacchi immediatamente la spina dalla presa di corrente. Contattare il prossimo servizio dopo vendita FUST per esaminare l'apparecchio. Nessuna responsabilità sarà assunta per danni eventuali causati da un trattamento inappropriato.

Attenzione: Riparazioni non appropriate possono causare dei pericoli gravi per l'utente.

Technische Daten

Modell	Betty Bossi FUST Gemüseschneider
Art.-Nr.	10754828
Netzspannung	220 – 240 V ~ 50/60 Hz
Leistung	150 W
Gehäusematerial	Kunststoff
Kabellänge	1,2 m
Abmessungen (HxBxT)	28,8 x 13 x 29,4 cm
Gewicht (inkl. Zubehör)	ca. 1,65 kg
Geprüft	S+ FO 7
Erfüllt EU-Vorschriften	Ja
Produkt-Garantie	2 Jahre

Technische Änderungen vorbehalten.



Données techniques

Type	Betty Bossi FUST Coupe-légumes
Art.-Nr.	10754828
Tension nominale	220 – 240 V ~ 50/60 Hz
Puissance nominale	150 W
Matériau du boîtier	matière plastique
Longueur du cordon	1,2 m
Dimensions (HxLxP)	28,8 x 13 x 29,4 cm
Poids (avec accessoires)	env. 1,65 kg
Homologation	S+ FO 7
Conforme aux prescriptions UE	Oui
Garantie de produit	2 ans

Modifications techniques réservées.



Dati tecnici

Tipo	Betty Bossi I FUST Tagliaverdure
Art.-Nr.	10754828
Tensione nominale	220 – 240 V ~ 50/60 Hz
Potenza nominale	150 W
Materiale involucro	materia plastica
Lunghezza del cavo	1,2 m
Dimensioni (A x L x P)	28,8 x 13 x 29,4 cm
Peso (incluso accessori)	ca. 1,65 kg
Approvato	S+ FO 7
Conforme alle norme UE	Si
Garanzia prodotto	2 anni

Salvo modifiche tecniche.



