

Betty Bossi

Küchenwaage mit Dynamo

Balance de cuisine avec dynamo



Betriebs- und Montageanleitung

Instructions de montage et mode d'emploi

Erfahren Sie mehr über unsere cleveren Produkte:
www.bettybossi.ch

Pour en savoir plus sur nos idées ingénieuses:
www.bettybossi.ch

Art.-Nr./No. d'art. 32072

Inhalt

Sicherheitshinweise.....	4
Inbetriebnahme	10
Fehlermeldungen.....	13
Reinigung / Lagerung	14
Service / Entsorgung	15
Technische Daten	16

Sommaire

Directives de sécurité	18
Mise en service	24
Messages d'erreur.....	27
Nettoyage / Rangement.....	28
Service / Mise au rebut	29
Données techniques	30

Sicherheitshinweise

Bitte lesen Sie diese Gebrauchsanleitung vor der Inbetriebnahme des Gerätes genau durch. Bewahren Sie die Anleitung für späteres Nachschlagen an einem sicheren Ort auf. Wenn Sie das Gerät an eine andere Person weitergeben, denken Sie daran, auch die Gebrauchsanleitung beizulegen.

- Wird dieses Produkt zweckentfremdet, falsch bedient oder nicht fachgerecht repariert, kann keine Haftung für eventuelle Schäden übernommen werden. In diesem Fall entfällt der Garantieanspruch.
- Dieses Gerät ist nicht für die Benutzung durch Personen (einschliesslich Kindern) mit verminderten körperlichen, sensorischen oder mentalen Fähigkeiten bestimmt, und nicht für Personen, die nicht über die nötige Erfahrung und das nötige Wissen für die Benutzung verfügen, es sei denn, sie werden überwacht oder ihnen wurde die entsprechende Anweisung zum sicheren Betrieb durch eine für ihre Sicherheit verantwortliche Person gegeben

Sicherheitshinweise

und sie wurden auf die möglichen Gefahren hingewiesen.

- Kinder müssen beaufsichtigt werden, um sicherzustellen, dass sie nicht mit dem Gerät spielen. Dieses Gerät darf nicht von Kindern unter 8 Jahren benutzt werden.
- Kinder dürfen nicht mit den Klebebandern und Verpackungsmaterialien des Gerätes spielen, da Lebensgefahr durch Ersticken droht.
- Bewahren Sie das Gerät immer ausserhalb der Reichweite von Kindern auf.
- Das Gerät ist nur für den Gebrauch in Privathaushalten und in Innenräumen bestimmt. Setzen Sie das Gerät weder Regen noch Feuchtigkeit aus und verwenden Sie es nicht im Freien. Verwenden Sie das Gerät nur zum Wiegen von Lebensmitteln bis max. 5 kg. Jede abweichende Verwendung führt zum Verlust der Garantie.

Sicherheitshinweise

- Verwenden Sie das Gerät nicht in der Nähe von Spülbecken und an anderen Orten, wo es mit Wasser in Kontakt kommen könnte. Es dürfen keine Flüssigkeiten in das Innere des Geräts gelangen und das Gerät darf nicht in Wasser getaucht werden.
- Tauchen Sie die Waage zur Reinigung nicht ins Wasser.
- Verwenden Sie das Gerät nicht in der Nähe von Wärmequellen wie Kochherd und Backofen. Gerät nie starker Hitze wie Heizquellen, Feuer oder Sonnenbestrahlung aussetzen.
- Seien Sie besonders aufmerksam, wenn Sie das Gerät in Gegenwart von Kindern und Haustieren verwenden. Kinder dürfen das Gerät nur unter Aufsicht von Erwachsenen verwenden.
- Das Typenschild mit den Leistungsdaten befindet sich an der Unterseite des Gerätes.

Sicherheitshinweise

- Das Gerät ist ausschliesslich für den privaten Gebrauch bestimmt, und nicht für den kommerziellen Gebrauch. Verwenden Sie das Gerät nur gemäss der in dieser Bedienungsanleitung enthaltenen Vorschriften. Jeglicher Missbrauch des Geräts ist wegen der damit verbundenen Gefahren strengstens verboten! Wird das Gerät zweckentfremdet oder falsch bedient, kann keine Haftung für eventuelle Schäden übernommen werden.
- Wird das Gerät für gewerbliche Zwecke eingesetzt, erlischt jeder Garantieanspruch.
- Um einen sicheren und fehlerfreien Betrieb der Waage zu gewährleisten, verwenden Sie das Gerät immer auf einer trockenen, ebenen und waagerechten Unterlage, welche so stabil ist, dass sie die Waage und das Wiegegut bis 5 kg tragen kann. Stellen Sie das Gerät nicht in einer heissen, nassen oder sehr feuchten Umgebung oder in der Nähe von brennbarem Material auf.


Sicherheitshinweise

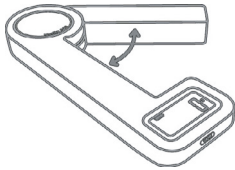
- Vermeiden Sie, das Gerät fallen zu lassen und harten Schlägen auszusetzen, es könnte leicht beschädigt werden.
- Verwenden Sie nur das im Lieferumfang enthaltene oder von Betty Bossi zu diesem Produkt angebotene Zubehör. Anderes Zubehör aus Sicherheitsgründen nicht verwenden.
- Beachten Sie unbedingt das Höchstgewicht des Wiegeguts von 5 kg. Ein höheres Gewicht kann nicht gewogen werden.
- Kontrollieren Sie das Gerät vor jeder Verwendung auf äussere, sichtbare Schäden. Nehmen Sie ein beschädigtes Gerät nicht in Betrieb und versuchen Sie niemals, das Gerät selbst zu reparieren. Bauen Sie das Gerät nicht selbst auseinander. Eine Reparatur des Geräts darf nur von einem vom Hersteller autorisierten Kundendienst bzw. vom Betty Bossi Kundendienst vorgenommen werden, sonst besteht bei nachfolgenden Schäden kein Garantieanspruch mehr. Durch unsach-

Sicherheitshinweise

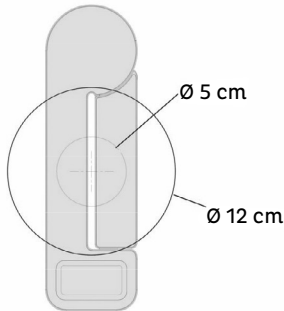
- gemässe Reparaturen können erhebliche Gefahren für den Benutzer entstehen. Defekte Bauteile dürfen nur gegen Original-Ersatzteile ausgetauscht werden.
- Für Schäden, die durch Nichtbeachten dieser Gebrauchsanleitung entstehen, lehnt Betty Bossi jegliche Haftung ab.

Inbetriebnahme

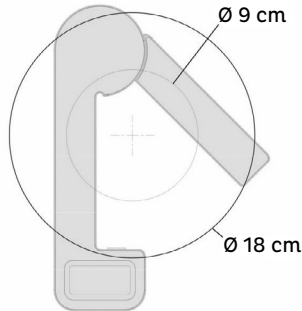
1. Um die Waage zu laden, öffnen und schliessen Sie den Waagenschenkel vorsichtig und langsam ca. 3–10 Mal, bis im Display das Symbol  erscheint und damit anzeigt, dass der Kondensator mittels Dynamo-Technologie geladen ist.



2. Stellen Sie die Waage auf einen trockenen, ebenen und stabilen Untergrund.
3. Je nach Wiegegut, öffnen Sie den Waagenschenkel:



Geschlossene Waage ist geeignet für ein Wiegegut von 5–12 cm Ø.

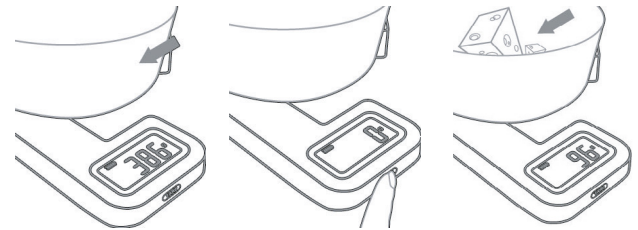


Offene Waage ist geeignet für ein Wiegegut von 9–18 cm Ø.

Inbetriebnahme

4. Das Wiegegut muss grundsätzlich mittig auf der Waage platziert werden. Legen Sie das Wiegegut auf die Wiegefläche und warten Sie, bis das Gewicht im Display angezeigt wird.

TARE-Funktion benutzen



- Stellen Sie einen Behälter auf die Wiegefläche, das Display zeigt das Gewicht des Behälters an. Drücken Sie die Taste **TARE**, das Display zeigt 0 an. Nun ist das Gewicht des Behälters gelöscht und Sie können den Inhalt des Behälters wiegen. Füllen Sie nun das Wiegegut in den Behälter, und es wird das Gewicht des Wiegeguts angezeigt. Wenn Sie den Behälter wieder von der Wiegefläche entfernen, zeigt die Waage das Gewicht des Behälters als negative Zahl an. Wenn Sie nun erneut die Taste **TARE** drücken, zeigt das Display wieder 0 an.

Inbetriebnahme

Gewichtseinheit wählen



Achtung: Die Gewichtseinheit muss vor dem Wiegen eingestellt werden. Es ist nicht möglich, die Einheit während des Wiegevorgangs zu verändern.

- Drücken Sie die kleine Taste **UNIT** auf der Rückseite des Geräts, um eine andere Gewichtseinheit einzustellen. Sie können wählen zwischen g, oz, Water ml und Milk ml.



Nach dem Wiegen

Die Waage schaltet sich automatisch aus.

Fehlermeldungen

Fehlermeldungen




Überlastungs-Anzeige

Wenn die Waage überlastet ist (d.h. ein Gewicht von über 5 kg aufgelegt wurde), erscheint im Display „EEEE“.



Anzeige für schwache Ladung des Kondensators

Öffnen und schliessen Sie den Waagenschenkel langsam und vorsichtig, bis im Display das Symbol  erscheint oder die Waage wird sich automatisch abschalten.



Waage steht nicht stabil

Die Waage muss immer auf einem ebenen, stabilen und harten Untergrund gestellt werden.

Reinigung / Lagerung

Reinigung

- Wischen Sie die Waage nur mit einem leicht feuchten Lappen sauber.

Achtung:

Das Gerät muss regelmässig gereinigt und Rückstände müssen entfernt werden. Wird ein Gerät nicht in einem sauberen Zustand gehalten, wirkt sich dies nachteilig auf die Lebensdauer des Geräts aus.

- Das Gerät nie in Wasser oder andere Flüssigkeiten tauchen und nicht in der Spülmaschine reinigen. Wenn Feuchtigkeit in das Gerät eindringt, können elektronische Bauteile beschädigt werden.
- Kratzen Sie hartnäckige Verschmutzungen nicht mit harten Gegenständen ab.
- Verwenden Sie keine Scheuerlappen, Stahlwolle, scheuernden Reinigungsmittel, Lösungsmittel oder Azeton bzw. Alkohol, um das Gerät zu reinigen.

Lagerung

Lagern Sie das saubere und trockene Gerät an einem trockenen Ort, ausserhalb der Reichweite von Kindern und am besten in der Originalverpackung, um es vor Staub zu schützen. Stellen Sie nichts auf die Waage.

Service

Kundenservice

- Bei Funktionsstörungen oder für Beratung hinsichtlich der Benutzung, wenden Sie sich bitte an das geschulte Personal des Betty Bossi Kundenservice:
Tel.: +41 (0) 44 209 19 29
Mail: info@bettybossi.ch

Garantie

- Betty Bossi übernimmt für Ihr Gerät zwei Jahre Garantie ab Verkaufsdatum.
- Die Garantiebedingungen entnehmen Sie bitte dem Kaufvertrag.

Entsorgung



Alle Elektrogeräte müssen im Interesse der Umwelt am Ende ihrer Lebensdauer einer ordnungsgemässen Entsorgung zugeführt werden. Ausgediente Geräte müssen durch Abtrennen des Netzkabels unbrauchbar gemacht werden und dürfen nicht im Hausmüll entsorgt werden. Bringen Sie Ihr Gerät in die nächste Wertstoff-Sammlung oder zu Ihrer Verkaufsstelle, damit recyclebares Material wiederverwendet wird und Ihr Gerät einer umweltgerechten Entsorgung zugeführt wird.

Technische Daten

Produktbezeichnung	Küchenwaage mit Dynamo
Artikel-Nummer	32072
Abmessungen (B x H x T)	65 x 30 x 220 mm
Gewicht	183 g
Wiegebereich	Max. 5 kg, 1-g-Schritte
Geprüft	CE
Produkt-Garantie	2 Jahre

Technische Änderungen vorbehalten.



Directives de sécurité

Veillez lire attentivement ce mode d'emploi avant la mise en service de l'appareil. Conservez le mode d'emploi en lieu sûr pour pouvoir le relire ultérieurement. Si vous transmettez l'appareil à une autre personne, pensez à lui remettre également le mode d'emploi.

- Si cet appareil est détourné de sa fonction première, mal utilisé ou n'est pas réparé dans les règles de l'art, le fabricant ne peut pas être tenu pour responsable en cas d'endommagement. Dans ce cas la garantie est annulée.
- Cet appareil ne peut pas être utilisé par des personnes (y compris les enfants) aux capacités corporelles, sensorielles ou mentales réduites et par des personnes ne disposant pas de l'expérience nécessaire ou des connaissances nécessaires pour une bonne utilisation, sauf si une personne responsable de leur sécurité les surveille ou les instruit sur le bon fonctionnement et leur indique les dangers possibles.

Directives de sécurité

- Les enfants doivent être surveillés pour garantir qu'ils ne jouent pas avec l'appareil. Cet appareil ne peut pas être utilisé par des enfants de moins de 8 ans.
- Les enfants ne doivent pas jouer avec les rubans adhésifs et les matériaux d'emballage de l'appareil. Danger de mort en cas d'étouffement.
- Rangez toujours l'appareil hors portée des enfants.
- L'appareil est seulement conçu pour une utilisation à usage domestique et seulement pour une utilisation à l'intérieur. N'exposez pas l'appareil à la pluie ou à l'humidité et ne l'utilisez pas à l'extérieur. Utilisez l'appareil exclusivement pour peser des aliments avec un poids maximal de 5 kg. Un non-respect de cette consigne entraîne l'annulation de la garantie.

Directives de sécurité

- N'utilisez pas l'appareil à proximité d'un évier ou d'un autre endroit où il risquerait d'entrer en contact avec de l'eau. Aucun liquide ne doit pénétrer à l'intérieur de l'appareil et l'appareil ne doit pas être immergé dans l'eau.
- Ne plongez jamais la balance dans de l'eau pour la nettoyer.
- N'utilisez pas l'appareil à proximité d'une source de chaleur comme une plaque de cuisson ou un four. N'exposez jamais l'appareil à une chaleur importante, comme un radiateur, un feu ou les rayons du soleil.
- Soyez particulièrement vigilant lorsque vous utilisez l'appareil en présence d'enfants ou d'animaux domestiques. Les enfants ne peuvent utiliser l'appareil que sous la surveillance d'un adulte.
- La plaque signalétique sur laquelle sont indiquées les données de puissance se trouve sur le dessous de l'appareil.

Directives de sécurité

- L'appareil est exclusivement conçu pour un usage domestique et non pas pour un usage commercial. Utilisez l'appareil exclusivement conformément aux consignes indiquées dans ce mode d'emploi. Toute utilisation non-conforme de l'appareil est strictement interdite en raison des dangers qui peuvent en découler. En cas d'utilisation non conforme ou de mauvaise utilisation les dommages pouvant en résulter ne sont pas couverts par la garantie.
- Si l'appareil est utilisé à un usage commercial, tout droit à la garantie est annulé.
- Pour garantir un fonctionnement sécurisé et précis de la balance, utilisez la balance toujours sur un support sec, plat et horizontal pouvant supporter le poids de la balance ainsi que jusqu'à 5 kg d'aliments. Ne placez pas l'appareil dans un environnement très chaud, mouillé ou très humide ou à proximité de matériaux inflammables.


Directives de sécurité

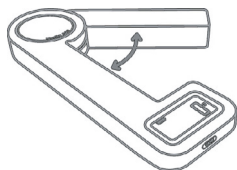
- Évitez de faire tomber l'appareil ou de le soumettre à des chocs violents, qui pourraient facilement l'endommager.
- Utilisez exclusivement les accessoires fournis ou recommandés pour cet appareil par Betty Bossi. N'utilisez pas d'autres accessoires pour des raisons de sécurité.
- Respectez dans tous les cas le poids maximal des aliments à peser qui est de 5 kg. Il n'est pas possible de peser quelque chose de plus lourd.
- Vérifiez que l'appareil ne présente pas de dommages extérieurs, visibles à l'œil nu. Ne mettez pas un appareil endommagé en marche et n'essayez jamais de réparer vous-même l'appareil. Ne démontez pas l'appareil vous-même. L'appareil ne peut être réparé que par un service client agréé par le fabricant ou par le service client de Betty Bossi. En cas de non-respect de cette consigne, les dommages survenant à la suite d'une réparation ne sont pas couverts par la garantie.

Directives de sécurité

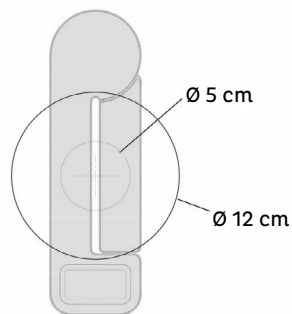
- Une réparation qui n'est pas effectuée en bonne et due forme peut entraîner des risques importants pour l'utilisateur. Un élément défectueux ne peut être remplacé que par une pièce de rechange originale.
- Betty Bossi décline toute responsabilité en cas de dommages résultant d'un non-respect des consignes indiquées dans ce mode d'emploi.

Mise en service

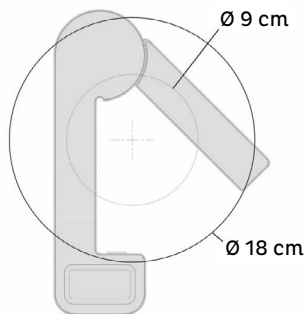
1. Pour charger la balance, ouvrez puis refermez le bras de la balance avec précaution et lentement env. 3 à 10 fois jusqu'à ce que le symbole  s'affiche sur l'écran et indique ainsi que le condensateur est chargé grâce à la technologie dynamo.



2. Placez la balance sur un support sec, plat et stable.
3. Ouvrez le bras de la balance en fonction des aliments que vous voulez peser:



Une balance pliée est appropriée pour des aliments avec un diamètre de 5 à 12 cm.

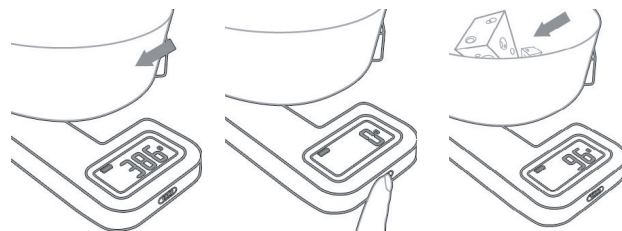


Une balance dépliée est appropriée pour des aliments avec un diamètre de 9 à 18 cm.

Mise en service

4. Les aliments doivent toujours être placés au centre de la balance. Placez les aliments sur la surface de pesage et patientez jusqu'à ce que le poids s'affiche sur l'écran.

Utilisation de la fonction TARE



- Placez un récipient sur la surface de pesage, le poids du récipient s'affiche sur l'écran. Appuyez sur la touche **TARE**, 0 s'affiche alors sur l'écran. Le poids du récipient est ainsi effacé et vous pouvez peser le contenu du récipient. Mettez alors les aliments dans le récipient, le poids des aliments s'affiche sur l'écran. Lorsque vous retirez le récipient de la balance, la balance affiche le poids négatif du récipient. Si vous appuyez une nouvelle fois sur la touche **TARE**, 0 s'affiche à nouveau sur l'écran.

Mise en service

Sélection de l'unité de mesure



Attention: L'unité de mesure doit être sélectionnée avant de peser les aliments. Il n'est pas possible de changer l'unité de mesure pendant la pesée.

- Appuyez sur la petite touche **UNIT** située sur la face arrière de l'appareil pour sélectionner une autre unité de mesure. Vous avez le choix entre g, oz, water ml et milk ml.



Après la pesée

La balance s'éteint automatiquement.

Messages d'erreur

Messages d'erreur




Surpoids

Si la balance est en surpoids, c'est-à-dire que le poids est supérieur à 5 kg, «EEEE» s'affiche sur l'écran.



Faible charge du condensateur

Ouvrez et refermez avec précaution et lentement le bras de la balance jusqu'à ce que le symbole  s'affiche sur l'écran ou la balance s'éteint automatiquement.



Balance instable

La balance doit toujours être placée sur un support plat, stable et ferme.

Nettoyage / Rangement

Nettoyage

- Nettoyez la balance simplement avec un chiffon légèrement humide.

Attention:

L'appareil doit être régulièrement nettoyé et les résidus doivent être éliminés. Si l'appareil n'est pas maintenu dans un état parfait de propreté, cela a un impact négatif sur la durée de vie de l'appareil.

- Ne plongez jamais l'appareil dans de l'eau ou autre liquide et ne le placez jamais dans un lave-vaisselle. Si de l'humidité s'introduit dans l'appareil, les éléments électroniques pourraient être endommagés.
- Ne grattez pas les salissures tenaces avec un objet rugueux.
- N'utilisez pas d'éponge-grattoir, de laine d'acier, de produits d'entretien agressifs, de dissolvants ou d'acétone, d'alcool pour nettoyer l'appareil.

Rangement

Rangez l'appareil propre et sec dans un endroit sec, hors portée des enfants, de préférence dans son emballage d'origine pour le protéger de la poussière. Ne placez rien sur la balance.

Service

Service client

- En cas de pannes ou si vous avez besoin d'un conseil sur l'utilisation de l'appareil, veuillez prendre contact avec le personnel qualifié du service client de Betty Bossi.
Tél.: +41 (0) 44 209 19 29
Mail: info@bettybossi.ch

Garantie

- Betty Bossi vous offre une garantie valable de 2 ans à compter de la date d'achat de l'appareil.
- Vous trouverez les conditions de garantie dans le contrat de vente.

Mise au rebut



Dans l'intérêt de l'environnement, tous les appareils électriques en fin de vie doivent être mis au rebut de manière appropriée. Les appareils usagés doivent être mis hors service en sectionnant le cordon électrique et ne doivent pas être jetés avec les ordures ménagères. Rapportez votre appareil au centre de tri sélectif le plus proche ou à votre point de vente pour que les matériaux recyclables puissent être réutilisés et votre appareil puisse être mis au rebut en respectant l'environnement.

Données techniques

Déclaration du produit	Balance de cuisine avec dynamo
No. d'article	32072
Dimensions (LxHxP)	65x30x220 mm
Poids	183 g
Portée / Graduation	max. 5 kg / par paliers de 1g
Certifié	CE
Durée de la garantie	2 ans

Modifications techniques réservées.

