

Slow Juicer « compact »



Fust Service
0848 559 111 • www.fust.ch

Betty Bossi

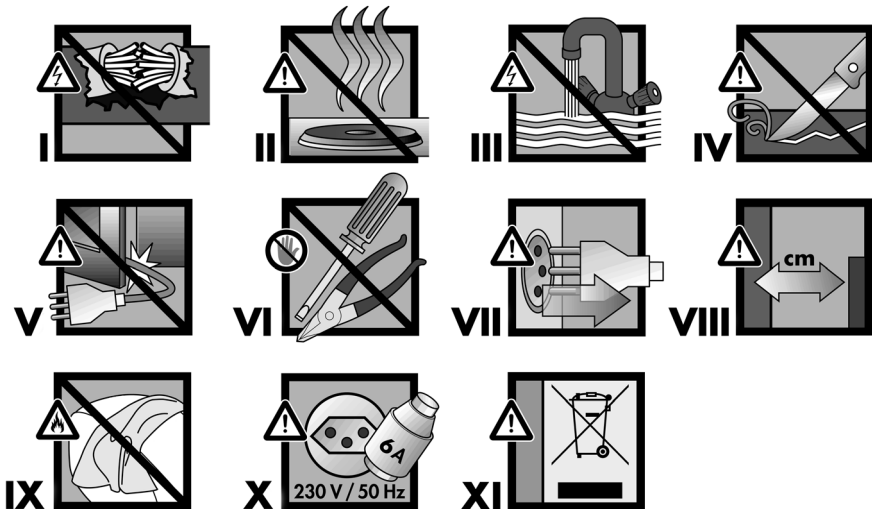
Inhalt / Sommaire

Sicherheit	4
Sicherheitshinweise	7
Besondere Sicherheitshinweise für Ihren Entsafter	14
Vor der Inbetriebnahme	16
Übersicht / Gerätebeschreibung	17
Gerät auseinanderbauen	18
Gerät zusammenbauen	19
Früchte / Gemüse vorbereiten	21
Inbetriebnahme	22
Reinigung und Pflege	25
Problembehebung	27
Service	73
Reparatur	74
Technische Daten	75
Sécurité	5
Directives de sécurité	29
Consignes de sécurité spécifiques à votre centrifugeuse	36
Avant la mise en service	38
Description de l'appareil	39
Démontage de l'appareil	40
Assemblage de la centrifugeuse	41
Préparation des aliments	43
Mise en service	44
Nettoyage et entretien	47
Dépannage	49
Service	73
Réparation	74
Dates techniques	76

Indice

Sicurezza.....	6
Istruzioni di sicurezza.....	51
Norme di sicurezza speciali per il suo estrattore.....	58
Prima della messa in funzione.....	60
Descrizione dell'apparecchio.....	61
Smontaggio dell'apparecchio.....	62
Montaggio dell'apparecchio.....	63
Preparazione degli alimenti da spremere.....	65
Messa in funzione.....	66
Pulizia e manutenzione.....	69
Risoluzione problemi.....	71
Servizio.....	73
Riparazioni.....	74
Dati tecnici.....	77

Sicherheit / Sécurité / Sicurezza



Hinweise zum Verständnis

Die nummerierten Warnbilder zeigen Ihnen Hinweise, die für Ihre Sicherheit wichtig sind. Bitte befolgen Sie diese, um allfällige Verletzungen zu vermeiden.

I. Bei beschädigtem Netzkabel Gerät zum nächsten FUST-Reparaturdienst bringen.

II. Gerät nicht auf heiße Flächen stellen.

III. Gerät nicht unter fließendes Wasser halten oder in Wasser tauchen.

IV. Keine scharfen Gegenstände verwenden.

V. Netzkabel nicht einklemmen.

VI. Gerät nicht selbst reparieren.

VII. Netzstecker aus der Steckdose ziehen.

VIII. Raum freihalten für das Gerät.

IX. Gerät nicht bedecken.

X. Gerät nur an Steckdosen mit der vorgesehenen Spannung hängen, siehe „Stromanschluss“/ Seite 11.

XI. Alle Elektrogeräte müssen im Interesse der Umwelt am Ende ihrer Lebensdauer einer ordnungsgemässen Entsorgung zugeführt werden. Ausgedientes Gerät durch Abtrennen des Netzkabels unbrauchbar machen und in Ihre FUST-Verkaufsstelle zur kontrollierten Entsorgung bringen.

Remarques pour la compréhension

Les symboles d'avertissement numérotés du rabat de couverture vous montrent des directives qui sont importantes pour votre sécurité. Veuillez les observer pour éviter des blessures éventuelles.

I. Si le cordon est défectueux, apporter l'appareil au service de réparation FUST le plus proche.

II. Ne pas poser l'appareil sur des surfaces brûlantes.

III. Ne pas passer l'appareil sous l'eau courante ni le plonger dans l'eau.

IV. N'utilisez pas des objets coupants.

V. Veiller à ne pas coincer le cordon.

VI. Ne pas réparer vous-même l'appareil.

VII. Tirer la fiche hors de la prise.

VIII. Veiller à ce qu'il y ait suffisamment d'espace autour de l'appareil.

IX. Ne pas couvrir l'appareil.

X. Brancher l'appareil uniquement à une prise de courant de la tension indiquée, voir paragraphe „Branchement électrique“ / page 33.

XI. Afin de protéger l'environnement, tous les appareils électroniques doivent être éliminés dans le respect des dispositions applicables à la fin de leur durée de vie. Séparer le câble secteur de l'appareil usagé pour le rendre inutilisable et l'amener à votre point de vente FUST pour une élimination conforme.

Notizie per la comprensione

I segni d'avvertimento numerati al risvolto di copertina Le mostrano istruzioni importanti per la Sua sicurezza. Le rispetti, per favore, per evitare eventuali ferimenti.

I. In caso di un danneggiamento del cavo d'alimentazione consegnare l'apparecchio al più vicino centro di riparazione FUST.

II. Non posizionare l'apparecchio su una superficie calda.

III. Non porre l'apparecchio sotto l'acqua corrente né immergerlo in acqua.

IV. Non utilizzare oggetti taglienti.

V. Non incastrare il cavo d'alimentazione.

VI. Non eseguire alcuna riparazione sull'apparecchio.

VII. Estrarre la spina dalla presa di corrente.

VIII. Lasciare spazio libero attorno all'apparecchio.

IX. Non coprire l'apparecchio.

X. Allacciare l'apparecchio solamente a una presa di corrente con la tensione prevista, veda il paragrafo „Allacciamento elettrico“ / pg. 55.

XI. Nell'interesse dell'ambiente tutti gli apparecchi elettrici devono essere smaltiti correttamente al termine della loro vita. Rendere inutilizzabile il dispositivo fuori uso scollegando il cavo di alimentazione e portarlo al punto vendita FUST per uno smaltimento controllato.

Liebe Kundin, lieber Kunde
Betty Bossi und FUST gratulieren Ihnen zum Kauf dieses praktischen Slow Juicers, mit dem Sie schonend Säfte aus Gemüse und Früchten pressen können mit dem sicheren Gefühl, dass die Vitamine, Nährstoffe und Mineralien optimal erhalten bleiben.



Lesen Sie diese Gebrauchsanweisung vor der Installation und der ersten Inbetriebnahme des Gerätes aufmerksam durch.

Nur dann können Sie beste Ergebnisse und höchste Betriebssicherheit erzielen.

Beachten Sie unbedingt alle Sicherheitshinweise um Unfälle und Schäden zu vermeiden. Bitte bewahren Sie diese Anleitung zum späteren Nachlesen sorgfältig auf.

⚡ Bringen Sie die stromführenden Teile niemals mit Wasser in Kontakt.

Gebrauch

- Der Slow Juicer ist ausschliesslich für den privaten Gebrauch bestimmt. Jeglicher Missbrauch des Gerätes ist wegen der damit verbundenen Gefahren strengstens verboten! Verwenden Sie das Gerät nur gemäss der in dieser Bedienungsanleitung enthaltenen Vorschriften zur Zubereitung von Gemüse- und Fruchtsäften. Wird das Gerät zweckentfremdet oder falsch bedient, kann keine Haftung für eventuelle Schäden übernommen werden.
- Verwenden Sie den Slow Juicer nur zum Verarbeiten von Gemüse und Früchten. Jeder andere, vom Hersteller nicht empfohlene Einsatz, kann zu Bränden, Stromschlag oder Verletzungen führen.
- Wird das Gerät für gewerbliche Zwecke eingesetzt, erlischt jeder Garantieanspruch.

Sicherheitshinweise

- Verwenden Sie nur die Zubehörteile, die mit diesem Gerät mitgeliefert wurden. Die Verwendung von falschem Zubehör kann zur Beschädigung des Gerätes führen.
- Bitte achten Sie darauf, dass die Gerätebasis niemals mit Wasser in Kontakt kommen darf.
- Wartung und Reparaturen, einschliesslich Austausch des Netzkabels, nur von Ihrem FUST-Reparaturdienst durchführen lassen. Motoreinheit niemals selbst auseinander bauen. Für Reparaturen dürfen nur Original-Ersatzteile benutzt werden, andernfalls könnte Ihr Gerät beschädigt oder Sie selbst verletzt werden.
- Tauchen Sie die Motoreinheit niemals ins Wasser oder eine Flüssigkeit. Halten Sie sie von spitzen Gegenständen fern.
- Halten Sie Hände und Finger von den sich bewegenden Teilen und der Press-Schraube fern. Fassen Sie

niemals in das Gerät bzw. in den Einfülltrichter, solange der Slow Juicer am Stromnetz angeschlossen ist.

- Stellen Sie immer sicher, dass der Slow Juicer korrekt zusammengebaut ist, bevor Sie ihn in Betrieb nehmen.
- Gerät nie leer in Betrieb nehmen. Motor nicht zu lange am Stück laufen lassen, er könnte sich überhitzen. Maximale Betriebszeit: 20 Minuten. Legen Sie danach immer eine Pause ein, damit der Motor abkühlen kann.
- Halten Sie das Gerät und besonders alle Teile, die mit Lebensmittel in Kontakt kommen, sauber!
- Gerät nie mit einer externen Zeitschaltuhr oder Fernbedienung in Betrieb nehmen.

Achtung!

Bei Nichtbeachtung der Sicherheitshinweise oder falschem Gebrauch kann das Gerät ernsthafte Verletzungen verursachen.

Benutzer

Das Gerät darf nur von Personen bedient werden, die mit dem Inhalt dieser Gebrauchsanweisung vertraut sind.

Personen unter Alkohol- oder Medikamenteneinfluss sind nur unter Aufsicht befugt, den Slow Juicer zu benutzen.

- Besondere Vorsicht gilt, wenn sich Kinder, ältere Personen oder Tiere in der Nähe des Slow Juicers befinden.
- Gerät nie unbeaufsichtigt in Betrieb lassen.
- **Dieses Gerät kann von Kindern ab 8 Jahren und von Personen mit verringerten physischen, sensorischen oder mentalen Fähigkeiten oder Mangel an Erfahrung und/oder Wissen benutzt werden, wenn sie beaufsichtigt werden oder bezüglich des sicheren Gebrauchs des Geräts unterwiesen wurden und die daraus resultierenden Gefahren verstanden haben. Kinder dürfen nicht mit dem Gerät spielen.**

- **Die Reinigung und Wartung durch den Benutzer darf nicht durch Kinder vorgenommen werden, es sei denn, sie sind 8 Jahre oder älter und werden beaufsichtigt.**

- Vermeiden Sie den Kontakt mit den beweglichen Teilen des Gerätes, solange das Gerät in Betrieb ist.

- Fassen Sie nicht mit Küchenutensilien in den Einfülltrichter.

- Das Gerät und dessen Anschlussleitung sind von Kindern jünger als 8 Jahren fernzuhalten.

Schutz für Kinder

Elektrische Geräte sind kein Spielzeug für Kinder. Lassen Sie den Slow Juicer deshalb nie unbeaufsichtigt, während er angeschlossen ist.

- Kinder dürfen nicht mit den Klebebändern und Verpackungsmaterialien des Gerätes spielen, da Lebensgefahr durch Erstickten droht.

- **Kinder müssen beaufsichtigt werden, damit sie nicht mit dem Gerät spielen.**

- Wenn Sie das Gerät in der Nähe von Kindern benutzen, seien Sie bitte besonders vorsichtig, dass die Kinder nicht in Reichweite des Gerätes kommen.

Stromschlag (X)

Achten Sie darauf, dass Sie die unter Spannung stehenden Teile nie berühren. Ein elektrischer Schlag kann zu schweren Verletzungen oder sogar zum Tod führen. Bitte beachten Sie die nachfolgenden Vorschriften.

- **Prüfen Sie Ihren Slow Juicer vor jedem Gebrauch. Um einen Stromschlag zu vermeiden, verwenden Sie das Gerät nicht, wenn Kabel oder Netzstecker beschädigt sind oder das Gerät anderweitige Störungen aufweist, heruntergefallen oder beschädigt ist. Führen Sie Reparaturen niemals selbst durch, sondern bringen Sie das Gerät zum nächsten FUST-Reparaturdienst, damit es überprüft und gegebenenfalls repariert werden kann.**
- **Sollte der Slow Juicer im Wasser stehen, berühren**

Sie ihn unter keinen Umständen! Berühren Sie das Gerät nie mit nassen oder feuchten Händen! Sollte der Slow Juicer nass oder feucht geworden sein, ziehen Sie sofort mit Gummihandschuhen den Netzstecker, bevor Sie ihn berühren!

- Halten Sie das Gerät von Hitze, direkter Sonneneinstrahlung und scharfen Kanten fern.
- Tauchen Sie das Netzkabel, den Netzstecker oder die Gerätebasis niemals ins Wasser oder in andere Flüssigkeiten.

Netzkabel (I, II, III, IV, V, VI, VII)

- Im Falle eines beschädigten Netzkabels muss dieses durch den FUST-Reparaturdienst ersetzt werden, da dazu Spezialwerkzeug erforderlich ist. Klemmen Sie das Netzkabel nicht ein und schützen Sie es vor heißen Gegenständen.
- Eine Beschädigung des Netzkabels kann einen Kurzschluss, Feuer und/oder Stromschlag verursachen.

- Ziehen Sie den Stecker niemals am Netzkabel oder mit nassen Händen aus der Steckdose.
- Ziehen Sie nie den Netzstecker, um das Gerät auszuschalten, dadurch könnte es beschädigt werden. Schalten Sie das Gerät immer erst mit dem Funktionsschalter aus (OFF-Position).
- **Ziehen Sie immer den Netzstecker aus der Steckdose, wenn das Gerät nicht in Gebrauch ist, nur dann ist das Gerät definitiv ausgeschaltet.**
- Keine schweren Gegenstände bzw. das Gerät selbst auf das Netzkabel stellen. Kurzschluss- und Brandgefahr!
- Verlegen Sie das Netzkabel immer so, dass niemand darüber stolpern kann. Es könnten Verletzungen auftreten oder das Gerät könnte beschädigt werden.
- Lassen Sie das Netzkabel nicht herunterhängen, damit niemand das Gerät herunterziehen oder sich daran verletzen kann.
- Knicken Sie das Netzkabel nicht und wickeln Sie es nicht um das Gerät.

Stromanschluss (I, X)

 **Ein nicht ordnungsgemäßer Umgang mit Strom kann tödliche Folgen haben.**

- Schliessen Sie den Slow Juicer nur an eine Wandsteckdose mit Wechselstrom mit einer Spannung von 230V/50 Hz an. Als Mindestabsicherung der Steckdose gilt 6 Ampère (siehe auch Angaben auf dem Typenschild).
- Schliessen Sie das Gerät niemals an einen Mehrfachstecker an oder an eine Steckdose, an der auch noch andere Geräte angeschlossen sind.
- Den Netzstecker niemals in eine lockere oder beschädigte Steckdose stecken. Stromschlag- und Brandgefahr!
- Verwenden Sie niemals ein defektes Stromkabel. Im Falle einer Beschädigung kontaktieren Sie bitte den FUST-Reparaturdienst.
- Ein Verlängerungskabel sollten Sie nur verwenden, wenn sich dieses in einwandfreiem Zustand befindet.

- Achten Sie darauf, dass keine Flüssigkeit in die Gerätebasis bzw. auf die elektrischen Kontakte gelangt.
- Ziehen Sie immer den Netzstecker, bevor Sie Zubehör oder Teile am Gerät anbringen oder wegnehmen. Dies gilt auch, wenn Sie das Gerät verstellen wollen.
- Vor dem Reinigen, Warten oder Aufbewahren immer Gerät vom Netz trennen.
- Das Gerät ist nur vom Netz getrennt, wenn Sie den Netzstecker aus der Steckdose ziehen.
- Bei Nichtbenutzung des Slow Juicers muss dieser ausgesteckt sein.
- Prüfen Sie Gerät und Kabel regelmässig auf Schäden. Ein beschädigtes Gerät nicht in Betrieb nehmen.
- Greifen Sie keinesfalls nach einem Gerät, das ins Wasser gefallen ist. Ziehen Sie immer erst den Netzstecker, bevor Sie es herausnehmen.
- Als zusätzlichen Schutz empfehlen wir die Installation

eines Fehlerstrom-Schutzschalters (max. 30mA). Ihr Elektroinstallateur berät Sie gerne.

Standort (II, III, VIII, IX)

- Benutzen Sie das Gerät auf einer trockenen, feuchtigkeitsbeständigen und stabilen Arbeitsfläche. Stellen Sie das Gerät nicht auf eine Unterlage aus Metall.
- Das Gerät darf auch nicht auf einen empfindlichen Untergrund wie einen Glattsch, ein Tischtuch, lackierte Möbel etc. gestellt werden.
- Wählen Sie einen gut belüfteten Standort für das Gerät mit einem Abstand von mindestens 20 cm zum nächsten Gegenstand oder zur nächsten Wand und decken Sie das Gerät nicht zu.
- Stellen Sie das Gerät niemals in der Nähe von Apparaten auf, die Wärme abgeben wie z.B. Öfen, Gasherde, Kochplatten, etc..
- Platzieren Sie das Gerät nicht an Stellen, die Hitze, hoher Feuchtigkeit oder Dampf ausgesetzt sind und

Sicherheitshinweise

nicht nahe brennbarer Materialien.

- Achten Sie darauf, dass das Gerät sicher und stabil steht, während es in Gebrauch ist.
- Platzieren Sie das Netzkabel so, dass niemand darüber stolpern und sich daran verletzen kann.
- Das Gerät nicht in Räumen mit explosiven oder entflammaren Stoffen bzw. Flüssigkeiten betreiben (z.B. Haar- oder Deospray).
- Sollte das Gerät dennoch in Räumen in Betrieb sein, wo plötzlich Gas austritt, ziehen Sie nie den Netzstecker, sondern öffnen Sie die Fenster, damit sich das Gas verflüchtigen kann.
- Sorgen Sie dafür, dass nichts auf das Gerät fallen kann und das Gerät selbst nirgends herunterfallen kann.
- Benutzen Sie das Gerät nicht in der Nähe von Wasser (z.B. Spülbecken, Schwimmbekken etc.) und setzen Sie es weder Regen noch anderer Feuchtigkeit aus.

- Nichts auf das Gerät stellen.
- Während des Betriebs ist das Gerät ausserhalb der Reichweite von Kleinkindern, Tieren oder Personen mit Beeinträchtigungen zu halten.
- Reservieren Sie sich für den Slow Juicer genügend Arbeitsfläche und achten Sie darauf, dass diese trocken und ausser Reichweite von Kindern ist.
- Lassen Sie das Netzkabel nicht herunterhängen, damit niemand das Gerät herunterziehen oder sich daran verletzen kann.
- Benutzen Sie das Gerät nicht im Freien und halten Sie es von Hitze, Sonneneinstrahlung und offenen Flammen fern.
- Wenn Sie den Standplatz des Gerätes verändern wollen, müssen Sie dafür sorgen, dass es ausgesteckt ist. Nehmen Sie das Gerät mit beiden Händen auf, wenn Sie es an einen anderen Platz stellen.

- Der Funktionsschalter oder die Motoreinheit (inkl. Netzkabel und Stecker) sollten niemals mit Wasser, Flüssigkeiten oder Dampf in Berührung kommen.

Besondere Sicherheitshinweise für Ihren Entsafter

- Benutzen Sie nur das mitgelieferte Zubehör wie Edelstahlsieb, Press-Schraube, Einfülltrichter, Stopfer und Entsafter-Schüssel mit diesem Gerät. Die Benutzung eines anderen Zubehörs könnte Feuer, Stromschlag oder Personen- bzw. Geräteschäden verursachen. Benutzen Sie das Zubehör auch nur zusammen mit dieser Motoreinheit.
- Benutzen Sie das Gerät nur, wenn das Zubehör, insbesondere das Edelstahlsieb, unbeschädigt ist.
- Nehmen Sie das Gerät niemals ohne Stopfer oder ohne Lebensmittel in Betrieb, die Lebensmittel sollten sich bereits im Einfülltrichter befinden, bevor Sie das Gerät einschalten.
- Einfülltrichter nie überfüllen!
- Fassen Sie niemals mit Ihrer Hand in den Einfülltrichter, während das Gerät in Betrieb ist. Sollten Lebensmittel stecken bleiben, benutzen Sie den Stopfer, um die Lebensmittel im Einfülltrichter nach unten zu drücken. Betätigen Sie falls nötig auch die Reverse-Funktion „R“ für ca. 2–3 Sekunden, damit sich die Press-Schraube in die andere Richtung dreht. Danach die Press-Schraube wieder in die normale Richtung drehen lassen (Beschreibung im Kapitel „Überhitzungsschutz wurde ausgelöst“, S. 23). Sollten Sie so nicht erfolgreich sein, schalten Sie das Gerät aus, ziehen Sie den Netzstecker und bauen Sie das Gerät auseinander, um die Blockade zu entfernen.
- Solange das Gerät am Stromnetz angeschlossen ist, niemals mit Händen, Löffeln, Messer oder anderem Küchenwerkzeug in den Einfülltrichter greifen, es darf ausschliesslich der Stopfer benutzt werden, um die

Besondere Sicherheitshinweise

Lebensmittel nach unten zu drücken

- Stellen Sie immer sicher, dass der Zapfen am Geräte- deckel des Einfülltrichters fest in der Motoreinheit eingerastet ist, bevor Sie das Gerät einschalten. Drehen Sie den Einfülltrichter niemals aus der Motoreinheit, während das Gerät in Betrieb ist, der Sicherheitsschalter würde das Gerät sonst sofort ausschalten.

- Berühren Sie keine der sich bewegendenden Teile des Gerätes!

- Das Gerät maximal 20 Minuten benutzen, danach Motor 10–30 Minuten abkühlen lassen, damit sich dieser nicht überhitzt.

- Sollten Sie während des Gebrauchs einen verbrannten Geruch oder Rauch bemerken, schalten Sie das Gerät sofort aus und ziehen Sie den Netzstecker. Nehmen Sie das Gerät nicht wieder in Betrieb, bevor Sie es bei einem FUST Reparaturdienst überprüfen haben lassen.

- Schalten Sie das Gerät nach Gebrauch immer mit dem Funktionsschalter in die OFF-Position. Warten Sie immer, bis der Motor und die Geräteteile zum völligen Stillstand gekommen sind und der Netzstecker gezogen wurde, bevor Sie das Gerät auseinanderbauen.

- Netzkabel, Netzstecker oder Gerätebasis niemals in Wasser oder andere Flüssigkeiten tauchen!

- Alle abnehmbaren Teile müssen nach Gebrauch sorgfältig gereinigt und komplett getrocknet werden, bevor Sie das Gerät wieder zusammenbauen.

- Benutzen Sie zur Reinigung der abnehmbaren Geräteteile nur max. 65°C warmes Spülwasser.

- Bewegen Sie das Gerät nicht, während es am Stromnetz angeschlossen ist.

- Sollte das Gerät nicht ordnungsgemäss funktionieren, Gerät sofort ausschalten und den Netzstecker ziehen.

Gerät auspacken

- Nehmen Sie den Slow Juicer aus der Verpackung und entfernen Sie alle Verpackungsmaterialien. Achten Sie darauf, dass mit diesen keine Kinder spielen, vor allem nicht mit Plastiktüten (Erstickungsgefahr).
- Überprüfen Sie, ob der Slow Juicer unbeschädigt ist. Wenn nicht, wenden Sie sich an den nächsten FUST-Kundendienst.
- Überprüfen Sie vor Gebrauch immer, ob sich der Netzstecker und die Steckdose in einwandfreiem Zustand befinden. Ungenügender Kontakt könnte das Gerät beschädigen.

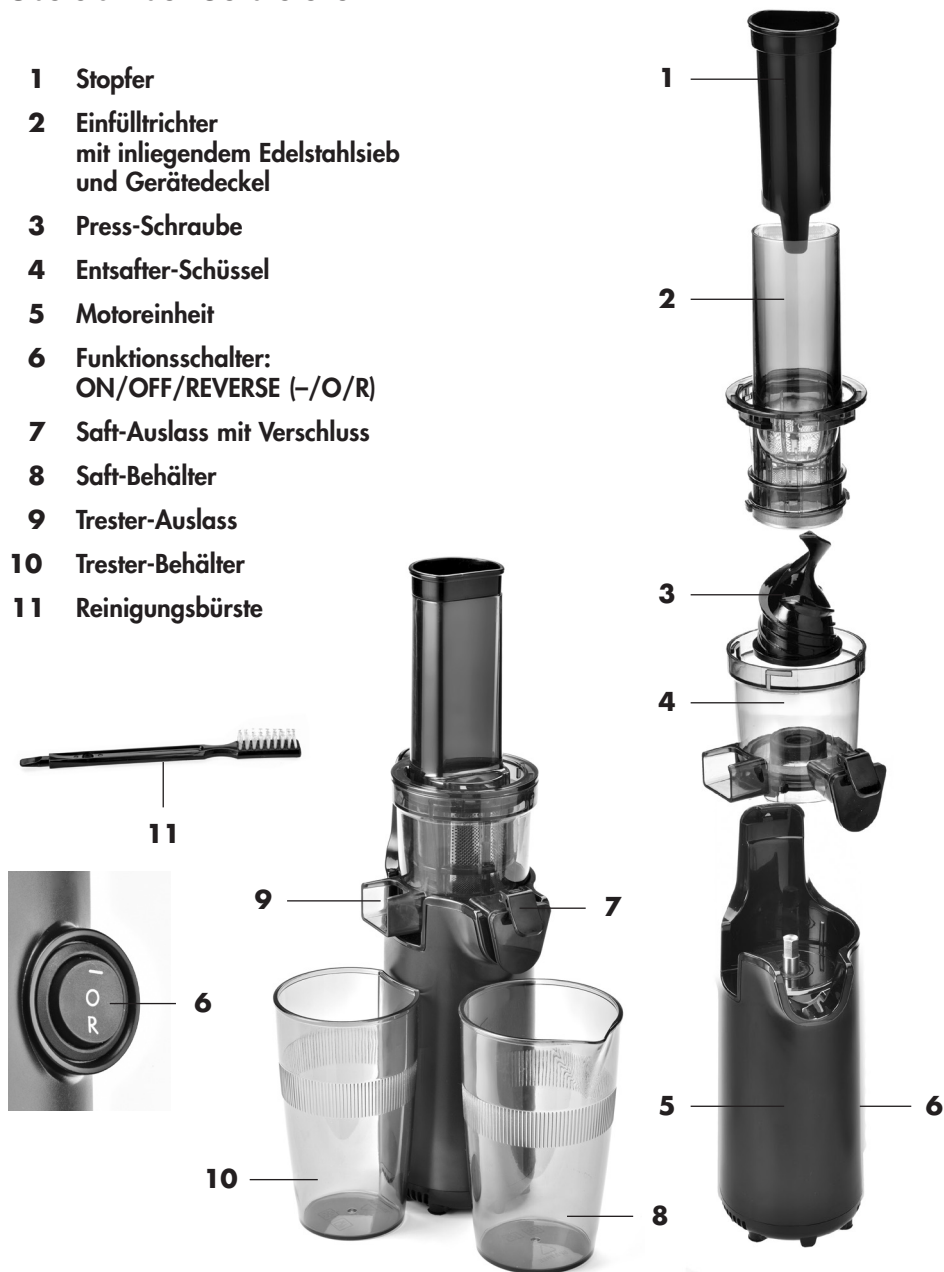
Funktionsbeschreibung

- Der Betty Bossi/FUST Slow Juicer arbeitet mit langsamer Geschwindigkeit, das Gemüse bzw. die Früchte werden dabei sanft gepresst und nicht grob gerieben. Durch dieses langsame Pressen („slow juicing“) bleibt die charakteristische Farbe des Gemüses/der Frucht erhalten, deren natürlicher Geschmack und vor allem die wertvollen Nährstoffe, Vitamine und Mineralien – ein grosser Vorteil gegenüber herkömmlichen Entsaftern, welche die Lebensmittel zum Entsaften grob reiben. Der gepresste Saft fliesst in den Saft-Behälter, der unterhalb des Saft-Auslasses steht, und der Trester wird durch den Trester-Auslass direkt in den darunterstehenden Trester-Behälter transportiert. Deshalb müssen beide Behälter bei der Benutzung unterhalb des jeweiligen Auslasses platziert werden. Die Details werden nachfolgend beschrieben.

Übersicht / Gerätebeschreibung

Übersicht der Geräteteile

- 1 Stopfer
- 2 Einfülltrichter mit inliegendem Edelstahlsieb und Gerätedeckel
- 3 Press-Schraube
- 4 Entsafter-Schüssel
- 5 Motoreinheit
- 6 Funktionsschalter: ON/OFF/REVERSE (-/O/R)
- 7 Saft-Auslass mit Verschluss
- 8 Saft-Behälter
- 9 Trester-Auslass
- 10 Trester-Behälter
- 11 Reinigungsbürste

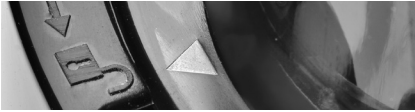


Gerät auseinanderbauen

Vor der ersten Inbetriebnahme

- Stellen Sie das ausgepackte Gerät auf eine ebene Arbeitsfläche. Stecken Sie den Netzstecker noch nicht in die Steckdose.

Bauen Sie das Gerät folgendermassen auseinander:



1. Drehen Sie den Einfülltrichter im Gegenuhrzeigersinn, bis das Symbol ▲ am Einfülltrichter über dem Symbol ☐ auf der Entsafter-Schüssel steht. Nehmen Sie den Einfülltrichter mit Sieb ab. Nehmen Sie den Stopfer aus dem Einfülltrichter.



2. Ziehen Sie die Press-Schraube vertikal nach oben aus der Entsafter-Schüssel.

Tipp:

Sollte sich die Press-Schraube schwer entfernen lassen, drehen Sie sie leicht hin und her und ziehen Sie sie dann nach oben.



3. Nehmen Sie die Entsafter-Schüssel vertikal von der Motoreinheit ab.



Gerät zusammenbauen

4. Reinigen Sie alle abnehmbaren Geräteteile, den Stopfer und die Behälter von Hand in warmem Spülwasser, dann spülen Sie mit klarem Wasser nach und trocknen alles sorgfältig. Alternativ können Sie die abnehmbaren Geräteteile – ausser dem Stopfer – auch im Oberfach der Spülmaschine reinigen (niemals die Motoreinheit in die Spülmaschine stellen oder in Wasser tauchen!).

Tipp:

Das scharfe Edelstahlsieb kann mit der mitgelieferten Reinigungsbürste problemlos gereinigt werden. Achten Sie darauf, sich nicht an den scharfen Klingen zu verletzen!

5. Die Motoreinheit darf niemals in Wasser getaucht werden oder mit Wasser bzw. einer anderen Flüssigkeit in Kontakt kommen. Gefahr von Stromschlag! Wischen Sie die Motoreinheit mit einem leicht feuchten oder trockenen Tuch sauber.

6. Bauen Sie das Gerät wie nachfolgend beschrieben wieder zusammen.

Zusammenbauen des Entsafters

1. Prüfen Sie, dass der Netzstecker nicht in der Steckdose steckt und sich der Funktionsschalter in der Position OFF befindet (neutrale Position).

2. Stellen Sie die Entsafter-Schüssel auf die Motoreinheit. Der Saftauslass der Schüssel (7) muss auf der dafür vorgesehenen Einbuchtung der Mo-

toereinheit liegen. Prüfen Sie immer, dass die Schüssel korrekt auf der Motoreinheit montiert ist, sonst lässt sich der Entsafter nicht in Betrieb nehmen.

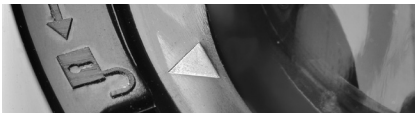


3. Legen Sie die Press-Schraube auf die Antriebswelle in der Entsafter-Schüssel und drücken Sie sie nach unten, so dass sie fest am Boden der Entsafter-Schüssel aufliegt. Nur so lässt sich der Einfülltrichter im Anschluss korrekt installieren.



Gerät zusammenbauen

4. Zum Schluss setzen Sie den Einfülltrichter mit Sieb auf die Entsafter-Schüssel. Setzen Sie den Einfülltrichter so auf die Schüssel, dass das Symbol ▲ auf dem Einfülltrichter über dem Symbol ☞ auf der Motoreinheit steht. Dann drehen Sie den Einfülltrichter im Uhrzeigersinn, bis das Symbol ▲ auf dem Einfülltrichter über dem Symbol ☞ der Motoreinheit steht und der Einfülltrichter hörbar in der Arretierung einrastet. Auch hier gilt: Wenn der Einfülltrichter nicht korrekt mit der Motoreinheit verbunden wurde, d.h. der Zapfen des Deckels nicht in der Motoreinheit einrastet und der Sicherheitsschalter nicht nach innen gedrückt ist, kann das Gerät nicht in Betrieb genommen werden.



5. Stellen Sie den Saft-Behälter (mit Mengenmarkierung) unter den Saftauslass und den Trester-Behälter unter den Trester-Auslass. Jetzt ist Ihr Gerät betriebsbereit.



Früchte/Gemüse vorbereiten

Hinweis:

Wenn Sie das Gerät verstellen wollen, so fassen Sie es immer an der Motoreinheit an, nicht am Einfülltrichter, damit das Gerät nicht beschädigt wird.

Lebensmittel für das Entsaften vorbereiten

- Waschen Sie die Früchte und das Gemüse und trocknen Sie es mit einem Küchenpapier.
- Harte Früchte/Gemüse immer in Stücke schneiden, diese sollten max. 10–15 cm lang und 2–4 cm dick sein.
- Bei Blattgemüse wie Sellerie, Spinat, Grünkohl etc.: Die Stängel in 3–5 cm lange Stücke schneiden und die Blätter eng zusammengerollt in den Einfülltrichter legen.
- Bei Steinobst wie Pfirsichen, Aprikosen, Pflaumen, Mangos, Kirschen etc. und bei Melonen müssen die Steine entfernt werden, damit das Gerät nicht beschädigt wird.
- Bei Zitrusfrüchten wie Orangen, Zitronen und Grapefruits müssen ebenfalls die Steine entfernt werden.
- Bei Früchten mit einer harten bzw. dicken Schale wie Orangen, Zitronen, Ananas, Melonen, Kiwis oder roten Rüben muss die Schale entfernt werden.
- Gefrorene Früchte oder Gemüse müssen **immer aufgetaut** werden, bevor sie in den Entsafter gegeben werden. Niemals gefrorene Lebensmittel in das Gerät geben!

- Niemals Lebensmittel mit hohem Ölgehalt in den Entsafter geben, damit das Gerät bzw. die Pressschraube nicht beschädigt werden.

Achtung:

Niemals harte oder faserige Zutaten wie Zuckerrohr, Kokosnuss, Hülsenfrüchte oder Getreide (Reis, Bohnen etc.) in den Entsafter geben. Das gleiche gilt für getrocknete Früchte bzw. Lebensmittel.

Geben Sie nicht zu viel Lebensmittel auf einmal in den Einfülltrichter!

Trockene oder harte Lebensmittel müssen immer erst kleingeschnitten werden, bevor sie in den Einfülltrichter gegeben werden.

Folgende Früchte und Gemüsesorten dürfen nicht in diesem Gerät verarbeitet werden, da sie zu viel Stärke enthalten und das Edelstahlsieb verstopfen könnten: Avocados, Bananen, Feigen.

Keine Eiswürfel verarbeiten, die Geräteteile können brechen.

Trester nicht noch einmal in den Einfülltrichter füllen, dies würde das Gerät bzw. den Trester-Auslass verstopfen.

Keine Früchte, welche mit Wein, Honig oder Zucker vorbehandelt wurden, in das Gerät geben.

Inbetriebnahme

⚡ Ein Stromschlag kann tödlich sein. Befolgen Sie bitte die Sicherheitsvorschriften.

Der Funktionsschalter

Der Funktionsschalter hat drei Einstellungen:

- O** **neutrale Position: OFF**
Das Gerät ist ausgeschaltet.
- **Schalter oben nach innen gedrückt: Position ON**
Das Gerät ist eingeschaltet.
- R** **Schalter muss bei „R“ unten nach innen gedrückt gehalten werden**
Das Gerät ist in der „Reverse“-Funktion, d.h. die Press-Schraube dreht sich in entgegengesetzter Richtung. Das ist ideal, wenn Sie eingeklemmte Lebensmittel wieder frei bekommen wollen.



Achtung:

Niemals den Funktionsschalter von ON direkt auf R schalten oder umgekehrt.

Achtung:

Sollte die Reverse-Funktion nötig sein, damit eine Blockade gelöst wird, schalten Sie den Funktionsschalter immer erst auf OFF und warten Sie, bis sich das Gerät bzw. der Motor nicht mehr dreht. Erst dann drücken Sie den Funktionsschalter in die Position R. Verfahren Sie genauso, wenn Sie das Gerät von R wieder in die normale Entsaftungsfunktion schalten wollen: Schalter immer erst auf OFF stellen und den kompletten Stillstand des Gerätes abwarten. Anderenfalls könnte das Gerät beschädigt werden.

Wichtig: Bevor Sie den Netzstecker in die Steckdose stecken immer prüfen, ob sich der Funktionsschalter in der Position OFF befindet. Stecken

Sie den Netzstecker erst in die Steckdose, wenn sich Früchte oder Gemüse im Einfülltrichter befinden.

1. Prüfen Sie, ob der Trester-Behälter und der Saft-Behälter unter dem jeweiligen Auslass platziert sind. Verschluss von Saft-Auslass öffnen.
2. Bearbeiten Sie die Früchte bzw. das Gemüse wie im Kapitel „Lebensmittel für das Entsaften vorbereiten“ beschrieben. Immer daran denken: Harte Lebensmittel in kleine Stücke schneiden, generell Kerne und Steine sowie dicke Schalen entfernen. Sehr harte oder stärkehaltige Lebensmittel wie Zuckerrohr oder Avocados, Bananen etc. sollten nicht in das Gerät gegeben werden.
3. Legen Sie die vorbereiteten Frucht- oder Gemüsestücke in den Einfülltrichter und drücken Sie sie mit dem Stopfer in Richtung Press-Schraube.

Überhitzungsschutz wurde ausgelöst / Blockade lösen

- Sollte während des Betriebs das Gerät plötzlich stoppen oder stecken bleiben, ist der **Überhitzungsschutz** ausgelöst worden und das Gerät schaltet sich automatisch aus. Stellen Sie in diesem Fall erst den Funktionsschalter in die OFF-Position und dann warten Sie mindestens 10 Minuten, damit der Motor abkühlen kann. Erst dann das Gerät wieder einschalten. Sollte eine **Blockade** vorliegen, halten Sie den Funktionsschalter für 2–3 Sekunden in der R-Stellung, dann versuchen Sie, das

Gerät erneut einzuschalten (ON-Position). Sollte die Reverse-Funktion nicht eingeschaltet werden können oder die Blockade nicht gelöst sein, schalten Sie das Gerät aus (OFF-Position), ziehen den Netzstecker und bauen das Gerät wie beschrieben auseinander. Entfernen Sie die Blockade und bauen Sie das Gerät wieder zusammen. Stecken Sie den Netzstecker in die Steckdose und starten Sie das Gerät erneut.

Achtung:

Starten Sie immer zuerst mit den härteren Zutaten, dann erst entsaften Sie die weicheren Zutaten.

4. Stecken Sie den Netzstecker in die Steckdose und drücken Sie den Funktionsschalter in die ON-Position, das Gerät startet mit dem Entsaften. Nach kurzer Zeit fließt der Saft aus dem Saft-Auslass.

Achtung:

Denken Sie immer daran, erst die Lebensmittel in den Einfülltrichter zu füllen und erst dann das Gerät einzustecken und einzuschalten. Wenn Sie das Gerät leer in Betrieb nehmen, können die Press-Schraube und das Edelstahlsieb beschädigt werden.

Fassen Sie niemals mit den Händen oder einem Küchenutensil in den Einfülltrichter! Benutzen Sie immer den Stopfer, um die Früchte oder das Gemüse nach unten zu drücken.

Auch in den Saft- oder Trester-Auslass keine Küchenutensilien stecken.

5. Wenn der Saft-Behälter voll ist (Maximal-Kapazität 600 ml), oder die Saftgewinnung beendet ist, schalten Sie den Funktionsschalter in die OFF-Position und leeren Sie den Saft-Behälter und den Trester-Behälter.

Achtung:

Maximal können Sie das Gerät bis zu 20 Minuten entsaften lassen. Danach muss das Gerät mindestens 10–30 Minuten abkühlen, bevor Sie es erneut in Betrieb nehmen.

Funktionsschalter niemals mit nassen Händen bedienen!

Füllen Sie nicht zu viel Gemüse / Obst in einem Durchgang in den Einfülltrichter. Sollte während des Betriebs der Saft-Behälter voll geworden sein, schalten Sie das Gerät in die OFF-Position und leeren Sie den Saft- und Trester-Behälter, bevor Sie mit dem Entsaften fortfahren.

Sollte sich während des Betriebs der Einfülltrichter von der Motoreinheit lösen, schaltet sich der Motor aus Sicherheitsgründen automatisch aus. Wenn der Einfülltrichter wieder korrekt auf der Motoreinheit montiert und eingestapelt ist, lässt sich das Gerät wieder in Betrieb nehmen (siehe Punkt 4. bei „Gerät zusammenbauen“).

6. Nach dem Entsaften sollten Sie den frisch gepressten Saft am besten sofort genießen, um von allen Vitaminen, Mineralien und Nährstoffen zu profitieren. Saft, der nicht sofort getrunken wird, sollte maximal 2 Tage in einem verschlossenen Gefäß im Kühlschrank aufbewahrt werden.

Reinigung und Pflege

Reinigen Sie das Gerät sofort nach jeder Benutzung mit der Bürste, damit die Trester- und Saftreste nicht ankleben und sich nur mit Mühe entfernen lassen. Dies gilt vor allem für das Edelstahlsieb, welches sonst verstopfen kann.

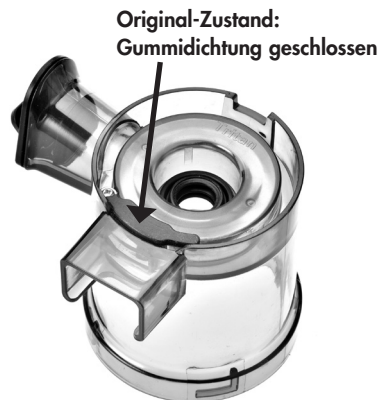
1. Vor der Reinigung und Pflege muss das Gerät ausgeschaltet sein (OFF-Position) und der Netzstecker gezogen sein. Warten Sie, bis das Gerät komplett abgekühlt ist.
2. Entfernen Sie den Einfülltrichter, indem Sie ihn im Gegenuhrzeigersinn drehen, bis das Symbol ▲ auf dem Einfülltrichter über dem Symbol □ der Motoreinheit steht, und dann abnehmen.
3. Nehmen Sie auch die Press-Schraube ab, wie in der Rubrik „Gerät auseinanderbauen“ beschrieben.
4. Heben Sie die Entsafter-Schüssel von der Motoreinheit ab.
6. Leeren Sie den Trester-Behälter, dann reinigen Sie den Einfülltrichter, die Press-Schraube, die Entsafter-Schüssel, den Stopfer und die beiden Behälter unter fließendem, warmem Wasser. Mit der mitgelieferten Reinigungsbürste können Sie das Edelstahlsieb reinigen, damit Ihre Finger nicht mit dem scharfen Sieb in Kontakt kommen. Sie können alle abnehmbaren Geräteteile – ausser dem Stopfer und der Motoreinheit – auch im Oberfach der Spülmaschine reinigen.
7. Trocknen Sie alle Teile sorgfältig.

Achtung:

Das Edelstahlsieb ist scharf, seien Sie vorsichtig und benutzen Sie die Reinigungsbürste, damit Sie sich nicht verletzen. Benutzen Sie niemals Metallschwämme, um die Geräteteile zu reinigen, das könnte sie beschädigen. Benutzen Sie maximal 65°C warmes Wasser!

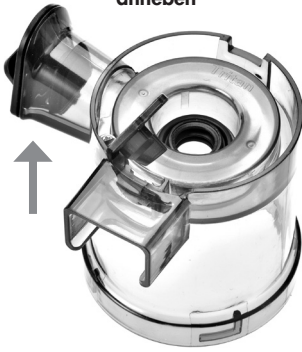
Wenn sich Trester-Reste im Trester-Auslasses verfangen haben, sollten Sie diese wie folgt entfernen:

- Drehen Sie die Entsafter-Schüssel um. In der Öffnung zum Trester-Auslasses befindet sich eine Gummidichtung.
- Heben Sie die Gummidichtung vorsichtig an und klappen Sie sie nach oben. Spülen Sie die Gummidichtung und die Öffnung in der Entsafterschüssel unter fließendem, warmem Wasser, bis beides absolut sauber ist. **Achtung:** Die Gummidichtung kann nicht komplett abgenommen werden!



Reinigung und Pflege

Gummidichtung
anheben



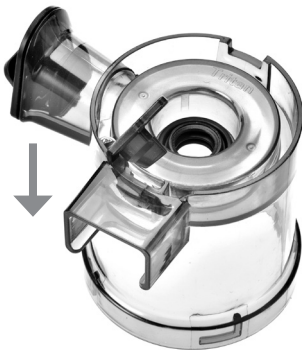
Original-Zustand:
Gummidichtung geschlossen



- Warten Sie, bis die Gummidichtung wieder absolut trocken ist, bevor Sie sie wieder zurück in die Entsafter-Schüssel drücken.

- Wischen Sie die Motoreinheit aussen mit einem leicht feuchten Tuch sauber. Tauchen Sie die Motoreinheit niemals ins Wasser und halten Sie sie niemals unter fließendes Wasser.

Gummidichtung
nach unten drücken




- Bauen Sie das Gerät wieder zusammen, so dass es für den nächsten Betrieb einsatzbereit ist. Den Trester-Behälter können Sie platzsparend zum Lagern in den Saft-Behälter stellen.

Problembhebung

Problem	mögliche Ursache	Lösung
Gerät funktioniert nicht bzw. stoppt den Betrieb.	Gerät ist nicht am Stromnetz angeschlossen.	Stecken Sie den Netzstecker in eine Steckdose und schalten Sie das Gerät ein, indem Sie den Funktionsschalter auf „I“ stellen.
	Gerät ist verstopft.	Betätigen Sie die Reverse-Funktion, indem Sie den Funktionsschalter für einigen Sekunden auf „R“ stellen. Dann schalten Sie den Funktionsschalter wieder in die ON-Position. Sollte das Gerät nicht funktionieren, schalten Sie das Gerät aus, ziehen Sie den Netzstecker und bauen Sie das Gerät auseinander, um die Blockade zu entfernen.
	Das Gerät hat sich überhitzt.	Drücken Sie den Funktionsschalter in die OFF-Position und warten Sie mindestens 10 Minuten, damit der Motor abkühlen kann. Erst dann das Gerät wieder einschalten. Gerät max. 20 Minuten benutzen.
	Gefrorene oder harte Lebensmittel bzw. zu weiche Lebensmittel wie Bananen, Mangos, Avocados etc. wurden in den Einfülltrichter gegeben.	Drücken Sie den Funktionsschalter in die OFF-Position und ziehen Sie den Netzstecker. Bauen Sie das Gerät auseinander und reinigen Sie es.

Problembhebung

Problem	mögliche Ursache	Lösung
Gerät funktioniert nicht bzw. stoppt den Betrieb.	Einfülltrichter ist nicht auf der Motoreinheit arretiert, die Sicherheitsabschaltung hat das Gerät ausgeschaltet.	Drehen Sie den Einfülltrichter wieder auf der Motoreinheit fest, so dass das Symbol ▲ des Einfülltrichters über dem Symbol  der Motoreinheit steht.
Rauch oder ein verbrannter Geruch ist wahrnehmbar.	Gerät ist überlastet.	Schalten Sie das Gerät aus, ziehen Sie den Netzstecker und bringen Sie es zum nächsten FUST-Reparaturdienst.

Chère cliente, cher client
Betty Bossi et FUST vous félicitent pour l'achat de cette centrifugeuse Slow Juicer pratique, qui vous permettra d'extraire le jus des légumes et des fruits en toute douceur avec la certitude de conserver de manière optimale les vitamines, les éléments nutritifs et les minéraux.



Avant d'installer et d'utiliser votre nouvel appareil, nous vous conseillons de lire attentivement ce mode d'emploi. Cela vous permettra d'en tirer les meilleurs résultats et de garantir une utilisation en toute sécurité.

Veillez respecter impérativement toutes les consignes de sécurité pour éviter tout risques d'accidents et dommages. Nous vous prions de conserver cette notice d'utilisa-

tion, afin de vous y référer éventuellement ultérieurement.

⚡ Ne mettez jamais les pièces conductrices de courant en contact avec de l'eau.

Usage

- La centrifugeuse est exclusivement destinée à un usage ménager. Toute utilisation non conforme de l'appareil est strictement interdite en raison des risques inhérents ! Utilisez l'appareil exclusivement pour la préparation de jus de légumes et de fruits en respectant les consignes indiquées dans ce mode d'emploi. En cas d'une utilisation abusive ou d'une fausse manipulation de l'appareil, aucune responsabilité ne peut être assumée pour les dommages éventuels.

- Utilisez la centrifugeuse exclusivement pour la préparation de jus de légumes et de fruits. Tout autre usage non indiqué par le fabricant pourrait provoquer des incendies, des décharges électriques ou des blessures.

- Si l'appareil est utilisé à des fins professionnelles, ceci met fin à toute garantie.
- Utilisez exclusivement les accessoires qui ont été livrés avec cet appareil. L'utilisation d'accessoires non appropriés peut entraîner un endommagement de l'appareil.
- Veuillez prendre soin que le socle de l'appareil n'entre jamais en contact avec de l'eau.
- Faites faire l'entretien et les réparations, incluant le remplacement du cordon d'alimentation, uniquement par votre service de réparation FUST. Ne démontez jamais vous-même le bloc moteur. Lors des réparations, servez-vous exclusivement des pièces de rechange originales FUST, sinon votre appareil risque d'être endommagé ou vous risquez de vous blesser.
- Ne plongez jamais le bloc moteur dans de l'eau ou autre liquide. Tenez-le à l'écart d'objets pointus.
- Tenez vos mains à l'écart des parties mobiles de l'appareil et de la vis sans fin. Ne mettez jamais vos mains dans l'appareil ou dans la cheminée de remplissage lorsque l'appareil est branché.
- Vérifiez toujours que la centrifugeuse est correctement assemblée avant de la mettre en marche.
- Ne mettez jamais l'appareil en marche à vide. Ne laissez pas le moteur fonctionner trop longtemps sans interruption, il risquerait de surchauffer. Temps de fonctionnement maximal : 20 minutes. Faites ensuite une pause pour permettre au moteur de refroidir.
- Maintenez l'appareil propre et tout particulièrement les éléments qui entrent en contact avec les aliments.
- Ne mettez jamais l'appareil en fonction à l'aide d'une minuterie externe ou d'une télécommande.

Attention !

En cas de non-respect des consignes de sécurité ou d'une utilisation non conforme, l'appareil peut entraîner de graves blessures.

Utilisateurs

Cet appareil ne doit être utilisé que par des personnes familiarisées avec le contenu de ce mode d'emploi. Les personnes sous l'influence d'alcool ou de médicaments sont seulement autorisés à utiliser la centrifugeuse que sous surveillance.

- Soyez particulièrement prudent lorsque des enfants, des personnes âgées ou des animaux se trouvent à proximité de la centrifugeuse.
- Ne jamais laisser l'appareil en fonctionnement sans surveillance.
- **Les enfants à partir de 8 ans ainsi que les personnes avec des déficiences physiques, sensorielles ou intellectuelles et des personnes mal instruites ou mal informées**

peuvent utiliser cet appareil lorsqu'ils sont supervisés ou instruits consciencieusement et qu'ils ont compris les risques y liés. Ne laissez jamais les enfants jouer avec l'appareil.

- **Il est interdit aux enfants de moins de 8 ans de nettoyer ou entretenir l'appareil. Les enfants âgés de 8 ans ou plus doivent être supervisés.**

- Évitez tout contact avec les éléments mobiles de l'appareil lorsque celui-ci est en marche.

- N'introduisez jamais d'ustensiles de cuisine dans la cheminée de remplissage.

- Tenez l'appareil et son cordon d'alimentation à l'écart des enfants moins de 8 ans.

Protection des enfants

Les appareils électriques ne sont pas des jouets pour les enfants. Ne laissez jamais la centrifugeuse sans surveillance lorsqu'elle est branchée.

- Les enfants ne doivent pas jouer avec les bandes adhésives et les emballages de l'appareil, il y a risque de mort par étouffement.

- Les enfants doivent être surveillés afin de les empêcher de jouer avec l'appareil.
- Si vous utilisez l'appareil à proximité d'enfants, soyez particulièrement prudent pour que les enfants ne s'approchent pas trop près de l'appareil.

Risque de décharge électrique (X)

Faites attention à ne pas toucher les parties sous tension. Une décharge électrique peut provoquer de graves blessures ou même entraîner la mort. Veuillez respecter les directives suivantes.

- **Vérifiez l'état de votre centrifugeuse avant chaque utilisation. Afin d'éviter un choc électrique, n'utilisez pas l'appareil lorsque le cordon ou la prise est endommagé ou lorsque l'appareil présente un quelconque anomalie ou a subi une chute. N'essayez jamais de réparer l'appareil vous-même. Remettez-le au service après vente FUST le plus proche qui pourra le vérifier et, si nécessaire, réparer.**

- Dans le cas où la centrifugeuse est stationnée dans l'eau, ne la touchez pas en aucune circonstance ! Ne touchez jamais l'appareil avec des mains mouillées ou humides ! Lorsque la centrifugeuse est devenue humide ou mouillée, débranchez-la immédiatement du courant avec des gants en caoutchouc, avant de la toucher !

- Evitez d'exposer l'appareil directement aux rayons du soleil. Tenez-le à l'écart de la chaleur et de rebords tranchants.

- Ne plongez jamais le cordon, la prise ou le socle de l'appareil dans de l'eau ou d'autres liquides.

Cordon d'alimentation (I, II, III, IV, V, VI, VII)

- Si le cordon d'alimentation est défectueux, vous devez le faire remplacer par le service après-vente FUST puisque cela nécessite des outils spéciaux. Ne pliez et ne tordez pas le cordon et maintenez-le à l'écart d'objets chauds.
- L'endommagement du cordon d'alimentation peut

provoquer un court circuit, un incendie et/ou une décharge électrique.

- Ne débranchez jamais l'appareil en le tenant par le cordon ou avec des mains humides.
- N'éteignez jamais l'appareil en le débranchant; vous pourriez endommager l'appareil. Eteignez l'appareil toujours d'abord par l'interrupteur (position OFF).
- **Débranchez toujours l'appareil lorsqu'il n'est pas utilisé. L'appareil est alors définitivement éteint et en mode « ARRET ».**
- Ne posez pas d'objets lourds ou l'appareil lui-même sur le cordon d'alimentation. Risque de court circuit et d'incendie !
- Placez le cordon d'alimentation de telle façon que personne ne risque pas de trébucher ou se blesser. Risque de blessure ou d'endommagement de l'appareil.
- Ne pas laisser pendre le cordon d'alimentation, afin que l'appareil ne tombe

pas ou que personne ne se blesse.

- Ne pliez pas le cordon d'alimentation et ne l'enroulez pas autour de l'appareil.

Branchement électrique (I, X)

 **Une mauvaise utilisation d'un branchement électrique peut provoquer la mort.**

- Branchez la centrifugeuse exclusivement à une prise de courant murale alternatif avec une tension de 230V/50Hz. Le fusible minimum de la prise murale est de 6 ampères (référez-vous aux données figurant sur la plaque signalétique).
- Ne branchez jamais l'appareil à une multiprise ou à une prise sur laquelle d'autres appareils sont également branchés.
- Ne branchez jamais l'appareil dans une prise endommagée ou mal fixée. Risque de décharge électrique et d'incendie !
- N'utilisez jamais de cordon d'alimentation défectueux.

tueux. Contactez le service après-vente de FUST en cas d'un mauvais fonctionnement.

- Utilisez seulement des rallonges électriques en bon état.
- Prenez soin que du liquide ne s'introduise pas dans le socle de l'appareil ou sur les contacts électriques.
- Débranchez toujours l'appareil avant d'installer ou de retirer des accessoires ou des éléments de l'appareil. Il en va de même lorsque vous voulez déplacer l'appareil.
- Avant le nettoyage, l'entretien ou le rangement, débranchez toujours l'appareil.
- L'appareil n'est considéré comme étant débranché que lorsque le cordon n'est plus branché dans la prise.
- Lors de la non utilisation de la centrifugeuse, elle doit être débranchée.
- Vérifiez de temps en temps que l'appareil et la fiche sont en bon état. Un appareil endommagé ne doit pas être mis en service.

- Ne portez en aucun cas la main à un appareil qui est tombé dans l'eau. Débranchez toujours d'abord l'appareil avant de le sortir de l'eau.
- Afin de garantir une protection supplémentaire, nous vous recommandons d'utiliser un interrupteur de sécurité avec une sensibilité différentielle de maximum 30 mA. Demandez conseil à votre électricien.

Emplacement (II, III, VIII, IX)

- Utilisez l'appareil sur un plan de travail sec, stable et résistant à l'humidité. Ne placez pas l'appareil sur une surface métallique.
- L'appareil ne doit pas non plus être posé sur une surface sensible comme une table en verre, une nappe, des meubles peints etc..
- Utilisez un emplacement bien aéré pour l'appareil avec un espace de 20 cm minimum jusqu'au prochain objet ou le prochain mur, et ne couvrez pas l'appareil.

Directives de sécurité

- Ne posez jamais l'appareil à proximité d'appareils qui produisent de la chaleur comme par exemple un four, une gazinière, une plaque de cuisson etc..
- Ne placez jamais l'appareil près d'une source de chaleur, d'humidité élevée ou de vapeur ou à proximité de matériaux inflammables.
- Prenez soin que l'appareil soit placé de manière stable et sécurisée lorsqu'il est en marche.
- Placez le cordon d'alimentation de telle façon que personne ne risque pas de trébucher ou se blesser.
- Ne pas utiliser l'appareil dans des pièces contenant des matières explosives ou inflammables (par exemple du spray pour cheveux ou déodorant).
- Si toutefois l'appareil est utilisé dans une pièce dans laquelle il y a soudainement une fuite de gaz, ne débranchez jamais l'appareil, mais ouvrez la fenêtre pour que le gaz puisse se dissiper.
- Assurez-vous que rien ne peut tomber sur l'appareil, et que l'appareil lui-même ne peut pas tomber.
- N'utilisez jamais l'appareil à proximité d'une source d'eau (par ex. un évier, une piscine etc.) et ne l'exposez ni à la pluie, ni à l'humidité.
- Ne placez rien sur l'appareil.
- Pendant son emploi, veillez à ce que l'appareil ne se trouve pas à portée de main des enfants, personnes présentant un handicap ou près des animaux domestiques.
- Réservez-vous suffisamment de surface de travail pour l'appareil, et assurez-vous qu'elle est sèche et hors de portée des enfants.
- Ne laissez pas pendre le cordon pour que personne ne puisse renverser l'appareil ni se blesser.
- N'utilisez pas cet appareil à l'extérieur et protégez-le de la chaleur, les rayons du soleil et des flammes.
- Veillez à débrancher l'appareil si vous voulez le

Consignes de sécurité spécifiques

déplacer. Pour le déplacer, utilisez vos deux mains.

- L'interrupteur ainsi que le bloc moteur (y compris le cordon et la prise) ne doivent jamais entrer en contact avec de l'eau, des liquides ou de la vapeur.

Consignes de sécurité spécifiques à votre centrifugeuse

- Utilisez exclusivement les accessoires fournis avec cet appareil, tels que le tamis, la vis sans fin, la cheminée de remplissage, le poussoir et le bol de la centrifugeuse. L'utilisation d'un autre accessoire peut être la cause d'un incendie, d'une électrocution ou de dommages à l'appareil ou aux personnes. De même, utilisez les accessoires exclusivement avec ce bloc moteur.
- Utilisez l'appareil seulement si les accessoires, et en particulier le tamis, ne sont pas endommagés.
- Ne mettez jamais l'appareil en marche à vide ou sans poussoir, les aliments doivent tout d'abord être placés dans

la cheminée de remplissage avant de mettre l'appareil en marche.

- Ne remplissez pas de trop la cheminée de remplissage !
- Ne mettez jamais vos mains dans la cheminée de remplissage lorsque l'appareil est en marche. Si des aliments restent coincés, utilisez le poussoir pour enfoncer les aliments vers le bas de la cheminée de remplissage. Activez également si nécessaire le programme d'inversion « R » pendant env. 2–3 secondes pour que la vis sans fin tourne dans l'autre sens. Puis laissez la vis sans fin tourner à nouveau dans le bon sens (voir la description dans le chapitre « La protection contre la surcharge s'est déclenchée », page 45). Si les aliments ne se dégagent toujours pas, éteignez l'appareil, débranchez-le et démontez-le pour libérer ce qui bloque.
- Ne mettez jamais vos mains ou des ustensiles de cuisine tels que des cuillers, des couteaux ou autre dans la cheminée de remplissage

Consignes de sécurité spécifiques

lorsque l'appareil est branché, utilisez exclusivement le poussoir pour enfoncer les aliments dans la cheminée.

- Vérifiez toujours que le tenon situé sur le couvercle de l'appareil de la cheminée de remplissage est bien enclenché dans le bloc moteur avant de mettre l'appareil en marche. Ne dévissez jamais la cheminée de remplissage du bloc moteur lorsque l'appareil est en marche, sinon l'interrupteur de sécurité éteint immédiatement l'appareil.
- Ne touchez aucune des parties mobiles de l'appareil !
- N'utilisez pas l'appareil au-delà de 20 minutes d'affilée. Laissez ensuite le moteur refroidir pendant 10–30 minutes pour qu'il ne surchauffe pas.
- Si lors de l'utilisation vous constatez une odeur de brûler ou de la fumée, éteignez immédiatement l'appareil et débranchez-le. Ne remettez pas l'appareil en marche avant que le service après-vente de FUST ait vérifié son bon état.

- En fin d'utilisation, éteignez toujours l'appareil au moyen de l'interrupteur en le plaçant sur la position OFF. Patientez toujours jusqu'à ce que le moteur et les éléments de l'appareil soient à l'arrêt complet puis débranchez l'appareil avant de le démonter.

- Ne plongez jamais le cordon, la prise ou le socle de l'appareil dans de l'eau ou autre liquide !

- Il est impératif de nettoyer soigneusement tous les éléments amovibles de l'appareil après chaque utilisation puis de les laisser entièrement sécher avant d'assembler à nouveau l'appareil.

- Pour nettoyer les éléments amovibles de l'appareil, utilisez seulement de l'eau de vaisselle chaude à maximum 65°C.

- Ne déplacez pas l'appareil lorsqu'il est branché.

- Si l'appareil ne fonctionne pas correctement, éteignez-le et débranchez-le immédiatement.

Déballer l'appareil

- Sortez la centrifugeuse de son emballage et retirez tous les matériaux d'emballage, les autocollants et les films protecteurs. Assurez-vous que des enfants ne jouent pas avec, surtout avec les sacs plastiques (risque d'étouffement).
- Vérifiez que la centrifugeuse n'est pas endommagée. Si c'est le cas, contactez votre service client FUST.
- Vérifiez toujours avant l'usage que la fiche et la prise électrique sont en bon état. Un contact insuffisant pourrait endommager l'appareil.

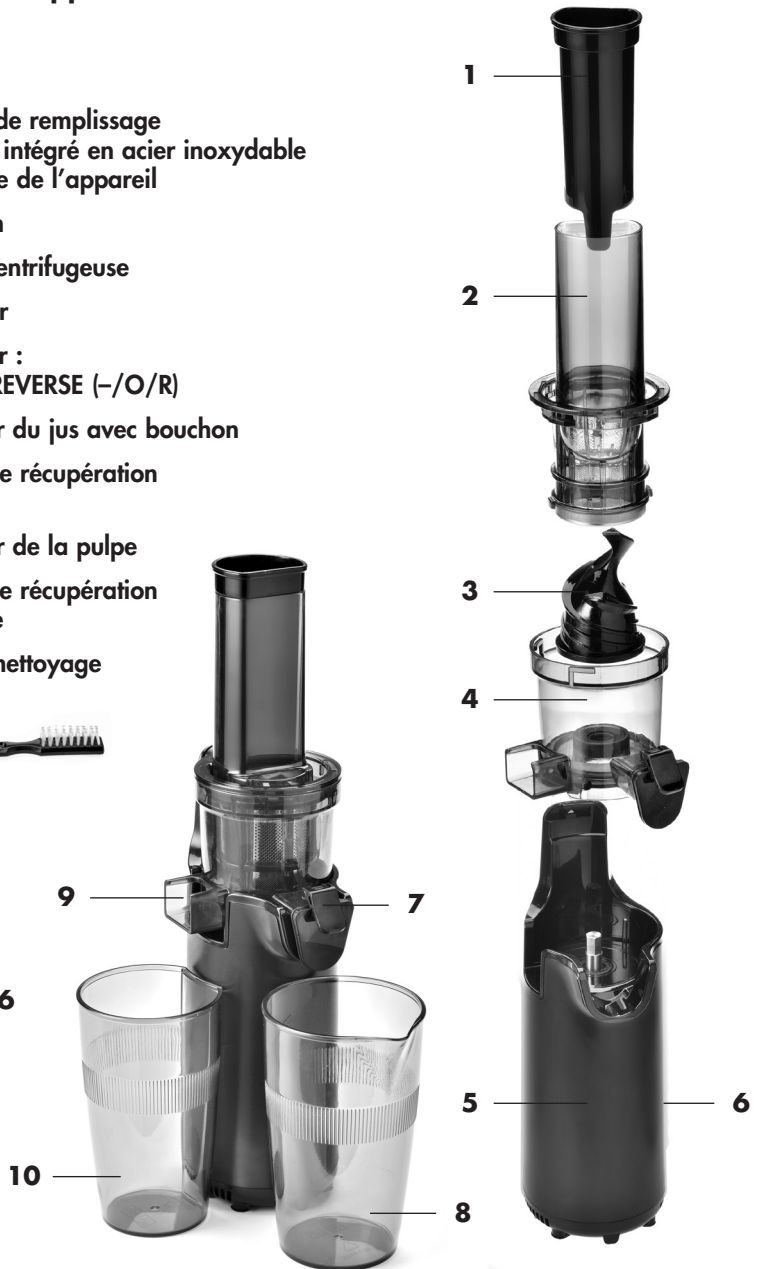
Description du fonctionnement

- Le Slow Juicer de Betty Bossi / FUST travaille à faible vitesse pour presser en toute douceur les légumes et les fruits sans les râper grossièrement. Cette pression douce (« slow juicing ») permet de conserver la couleur caractéristique des fruits et légumes ainsi que leur saveur naturelle et surtout leurs précieux éléments nutritifs, vitamines et minéraux – un avantage décisif par rapport aux centrifugeuses traditionnelles qui râpent grossièrement les aliments pour en extraire leur jus. Le jus pressé s'écoule dans le récipient de récupération du jus qui se trouve en-dessous du bec verseur du jus et la pulpe est évacuée à travers le bec verseur de la pulpe directement dans le récipient de récupération la pulpe. C'est pourquoi les deux récipients doivent toujours être disposés en-dessous des bacs verseur correspondants. Une description plus détaillée suit dans ce mode d'emploi.

Description de l'appareil

Description de l'appareil

- 1 Poussoir
- 2 Cheminée de remplissage avec tamis intégré en acier inoxydable et couvercle de l'appareil
- 3 Vis sans fin
- 4 Bol de la centrifugeuse
- 5 Bloc moteur
- 6 Interrupteur : ON/OFF/REVERSE (-/O/R)
- 7 Bec verseur du jus avec bouchon
- 8 Récipient de récupération du jus
- 9 Bec verseur de la pulpe
- 10 Récipient de récupération de la pulpe
- 11 Brosse de nettoyage

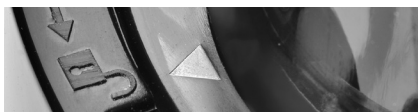


Démontage de l'appareil

Avant la première mise en service

- Placez l'appareil déballé sur un plan de travail plat. Ne branchez pas encore l'appareil.

Démontez l'appareil comme indiqué ci-dessous :



1. Tournez la cheminée de remplissage dans le sens inverse des aiguilles d'une montre, jusqu'à ce que le symbole ▲ situé sur la cheminée de remplissage soit au-dessus du symbole □ du bol de la centrifugeuse. Retirez la cheminée de remplissage avec le tamis. Retirez le poussoir de la cheminée.



2. Retirez la vis sans fin du bol de la centrifugeuse en la soulevant.

Conseil :

S'il est difficile de retirer la vis sans fin, tournez-la légèrement de gauche à droite puis soulevez-la.



3. Retirez le bol de la centrifugeuse du bloc moteur en le soulevant.



Assemblage de la centrifugeuse

4. Lavez à la main tous les éléments amovibles de l'appareil, le poussoir ainsi que les récipients dans de l'eau de vaisselle chaude puis rincez-les sous de l'eau claire et séchez-les soigneusement. Vous pouvez également mettre les éléments amovibles de l'appareil – à l'exception du poussoir – dans le compartiment supérieur du lave-vaisselle (ne mettez jamais le bloc moteur dans le lave-vaisselle et ne le plongez jamais dans de l'eau).

Conseil :

Le tamis tranchant en acier inoxydable peut être facilement nettoyé avec la brosse fournie. Prenez soin de ne pas vous blesser avec les lames tranchantes.

5. Le bloc moteur ne doit jamais être plongé dans de l'eau ou être mis en contact avec de l'eau ou autre liquide. Risque d'électrocution ! Nettoyez le bloc moteur avec un chiffon sec ou légèrement humide.

6. Assemblez ensuite l'appareil comme indiqué ci-dessous.

Assemblage de la centrifugeuse

1. Vérifiez que l'appareil est bien débranché et que l'interrupteur est sur la position OFF (position neutre).

2. Placez le bol de la centrifugeuse sur le bloc moteur. Le bec verseur du bol (7) doit être placé dans le renflement du bloc moteur prévu à cet effet. Vérifiez toujours que le

bol est correctement assemblé sur le bloc moteur sinon il ne sera pas possible de mettre la centrifugeuse en marche.



3. Placez la vis sans fin sur l'arbre d'entraînement dans le bol de la centrifugeuse et appuyez dessus jusqu'à ce qu'elle s'enclenche dans le fond du bol. Ceci est primordial pour que la chemise de remplissage puisse ensuite être correctement installée.



Assemblage de la centrifugeuse

4. Enfin, placez la cheminée de remplissage avec le tamis sur le bol de la centrifugeuse. Placez la cheminée de remplissage sur le bol de manière à ce que le symbole ▲ situé sur la cheminée de remplissage soit au-dessus du symbole □ situé sur le bloc moteur. Tournez ensuite la cheminée de remplissage dans le sens des aiguilles d'une montre jusqu'à ce que le symbole ▲ situé sur la cheminée de remplissage soit sur le symbole □ du bloc moteur et que la cheminée de remplissage s'enclenche de manière audible dans le dispositif de verrouillage. Dans ce cas aussi, si la cheminée de remplissage n'est pas correctement fixée sur le bloc moteur, c'est à dire si le tenon du couvercle ne s'enclenche pas dans le bloc moteur et l'interrupteur de sécurité n'est pas enfoncé, l'appareil ne peut pas être mis en marche.



5. Placez le récipient de récupération du jus (gradué) en-dessous du bec verseur du jus et le récipient de récupération de la pulpe en-dessous du bec verseur de la pulpe. Votre appareil est alors prêt à l'emploi.



Préparation des aliments

Remarque :

Si vous voulez déplacer l'appareil, tenez-le toujours au-niveau du bloc moteur et non pas au-niveau de la cheminée de remplissage afin de ne pas endommager l'appareil.

Préparation des aliments pour les centrifuger

- Lavez les fruits et légumes puis séchez-les avec du papier absorbant.
- Coupez toujours les fruits et légumes durs en morceaux, ceux-ci doivent avoir une longueur maximale de 10–15 cm et une épaisseur de 2–4 cm.
- Pour les légumes-feuilles tels que le céleri, les épinards, le chou vert, etc. : Coupez les tiges en morceaux de 3–5 cm et placez les feuilles bien serrées dans la cheminée de remplissage.
- Pour les fruits à noyau tels que les pêches, les abricots, les prunes, les mangues, les cerises etc. et pour les melons il est nécessaire de retirer les noyaux afin de ne pas endommager l'appareil.
- Pour les agrumes tels que les oranges, les citrons et les pamplemousses, il est également nécessaire de retirer les pépins.
- Pour les fruits ayant une écorce épaisse tels que les oranges, les citrons, les ananas, les melons, les kiwis ou les betteraves rouges, il est nécessaire de les épilucher.

- Les fruits et légumes congelés doivent toujours **être décongelés** avant de les mettre dans la centrifugeuse. Ne mettez jamais d'aliments congelés dans l'appareil !

- Ne mettez jamais des aliments à forte teneur en huile dans la centrifugeuse afin de ne pas endommager la vis sans fin ou l'appareil.

Attention :

Ne mettez jamais des ingrédients trop fermes ou fibreux comme par exemple de la canne à sucre, de la noix de coco, des légumes secs ou des céréales (riz, haricots secs, etc.) dans la centrifugeuse. Il en va de même pour les fruits ou autres aliments secs.

Ne mettez pas trop d'aliments à la fois dans la cheminée de remplissage !

Les aliments durs et secs doivent tout d'abord être coupés en petits morceaux avant de les mettre dans la cheminée de remplissage.

Les fruits et légumes suivants ne doivent pas être mis dans l'appareil parce qu'ils contiennent trop d'amidon, ce qui risque de boucher le tamis en acier inoxydable : les avocats, bananes, figues.

Ne mettez jamais de glaçons dans l'appareil, cela risquerait de casser certains éléments de l'appareil.

Mise en service

Attention :

Ne remettez pas la pulpe extraite dans la cheminée de remplissage, cela risquerait de boucher l'appareil ou le bec verseur de la pulpe.

Ne mettez pas de fruits qui ont été marinés dans du vin, du miel ou du sucre dans l'appareil.

Mise en service

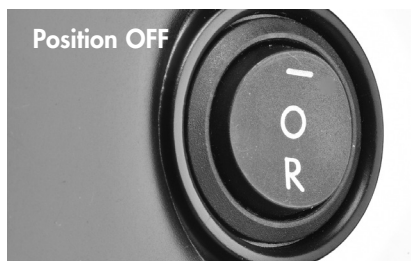
⚡ Une décharge électrique peut être mortelle! Veuillez respecter les consignes de sécurité.

L'interrupteur

L'interrupteur a trois fonctions :

- O** **Position neutre : OFF**
L'appareil est éteint.
- **Interrupteur situé en haut est enfoncé : position ON**
L'appareil est en marche.
- R** **Dans le cas de « R » l'interrupteur doit être maintenu enfoncé vers le bas**
L'appareil est sur la fonction « Reverse », cela signifie que la vis sans fin tourne dans le sens inverse. Ceci est idéal si vous voulez dégager des aliments qui sont coincés.

Position OFF



Position ON



Position R



Attention :

Ne passez jamais de la position ON à la position R directement, et vice versa.

Attention :

Si la fonction reverse est nécessaire pour débloquer des aliments, placez tout d'abord l'interrupteur sur la position OFF puis patientez jusqu'à ce que l'appareil et le moteur ne tournent plus. Ce n'est qu'à ce moment que vous pouvez placer l'interrupteur sur la position R. Procédez exactement de la même manière lorsque vous voulez passer de la fonction R au programme de centrifuge normal : Placez l'interrupteur tout d'abord sur OFF puis patientez jusqu'à ce que l'appareil soit à l'arrêt complet. Si vous ne respectez pas cette consigne, vous risquez d'endommager l'appareil.

Important : Avant de brancher l'appareil, vérifiez toujours que l'interrupteur est sur la position OFF. Ne branchez l'appareil dans une prise

secteur qu'après avoir mis les fruits ou les légumes dans la cheminée de remplissage.

1. Vérifiez que les récipients de récupération du jus et de la pulpe sont bien placés en-dessous des becs verseur. Ouvrez le bouchon du bec verseur du jus.

2. Préparez les fruits et légumes comme indiqué dans le chapitre « Préparation des aliments pour les centrifuger ». N'oubliez pas de couper les aliments durs en petits morceaux, de dénoyer, d'épépiner et de retirer l'écorce ou la peau épaisse des fruits. Nous vous recommandons de ne pas mettre d'aliments très durs et ayant une forte teneur en amidon comme la canne à sucre ou des avocats, des bananes etc. dans l'appareil.

3. Placez les morceaux de fruits et légumes ainsi préparés dans la cheminée de remplissage et enfoncez-les en direction de la vis sans fin à l'aide du presseur.

La protection contre la surchauffe s'est déclenchée / Dégager ce qui bloque

- Si l'appareil s'arrête soudainement de fonctionner ou se coince, cela signifie que **la protection contre la surchauffe** s'est déclenchée et que l'appareil s'est éteint automatiquement. Dans ce cas, tournez tout d'abord l'interrupteur sur la position OFF puis patientez pendant au moins 10 minutes pour que le moteur puisse refroidir. Remettez l'appareil seulement alors en marche. S'il y a quelque **chose qui bloque**, placez l'interrupteur pen-

dant 2–3 secondes sur la position R puis essayez à nouveau de mettre l'appareil en marche (position ON). S'il n'est pas possible de mettre la fonction reverse en marche ou de libérer ce qui bloque, éteignez l'appareil (position OFF), débranchez-le et démontez-le comme décrit dans ce mode d'emploi. Retirez ce qui bloque et assemblez à nouveau l'appareil. Branchez-le et remettez l'appareil en marche.

Mise en service

Attention :

Commencez toujours avec les ingrédients les plus fermes puis continuez avec les aliments plus tendres.

4. Branchez l'appareil et placez l'interrupteur sur la position ON. L'appareil commence alors à centrifuger et après un court laps de temps le jus coule à travers le bec verseur.

Attention :

N'oubliez jamais de tout d'abord mettre les aliments dans la cheminée de remplissage avant de brancher l'appareil et de le mettre en marche. Si vous mettez l'appareil en marche à vide, la vis sans fin et le tamis risqueraient d'être endommagés.

Ne mettez jamais vos mains ou des ustensiles de cuisine dans la cheminée de remplissage ! Utilisez toujours le pressoir pour enfoncer les fruits et les légumes vers le bas.

N'introduisez également pas d'ustensiles de cuisine dans les bacs verseur.

5. Lorsque le récipient de récupération du jus est plein (capacité maximum de 600 ml) ou lorsque tous les aliments ont été pressés, placez l'interrupteur sur la position OFF et videz les récipients de récupération du jus et de la pulpe.

Attention :

Vous pouvez utiliser l'appareil pendant 20 minutes maximum. Ensuite l'appareil doit refroidir pendant au moins 10–30 minutes avant de pouvoir le remettre en marche.

Ne touchez jamais l'interrupteur avec des mains humides !

Ne mettez pas trop de fruits / légumes à la fois dans la cheminée de remplissage. Si le récipient de récupération du jus est plein, éteignez l'appareil (position OFF) et videz les récipients de récupération du jus et de la pulpe avant de continuer à centrifuger.

Si pendant que l'appareil est en marche la cheminée de remplissage se détache du bloc moteur, le moteur s'arrête automatiquement pour des raisons de sécurité. Lorsque la cheminée de remplissage est à nouveau correctement assemblée et enclenchée sur le bloc moteur, l'appareil peut être remis en marche (voir point 4. du chapitre « Assemblage de la centrifugeuse »).

6. Nous vous recommandons de déguster le jus fraîchement pressé sans attente pour profiter de toutes les vitamines, les minéraux et les éléments nutritifs. Conservez le jus qui n'est pas consommé aussitôt au maximum pendant 2 jours dans un récipient hermétiquement fermé dans le réfrigérateur.

Nettoyage et entretien

Nettoyez l'appareil immédiatement après utilisation avec la brosse de nettoyage pour que les résidus de pulpe et jus ne collent pas, ce qui rendrait le nettoyage de l'appareil difficile. Ceci vaut particulièrement pour le tamis en acier inoxydable, qui risquerait sinon de se boucher.

1. Avant le nettoyage et l'entretien, l'appareil doit être éteint (position OFF) et débranché. Patientez jusqu'à ce que l'appareil ait refroidi entièrement.
2. Retirez la cheminée de remplissage en la tournant dans le sens inverse des aiguilles d'une montre jusqu'à ce que le symbole ▲ situé sur la cheminée de remplissage soit au-dessus du symbole □ du bloc moteur puis soulevez-la.
3. Retirez également la vis sans fin comme indiqué dans le chapitre « Démontage de l'appareil ».
4. Retirez le bol de la centrifugeuse du bloc moteur en le soulevant.
6. Videz le récipient de récupération de la pulpe puis nettoyez la cheminée de remplissage, la vis sans fin, le bol de la centrifugeuse, le poussoir et les deux récipients sous de l'eau courante chaude. Vous pouvez nettoyer le tamis en acier inoxydable avec la brosse de nettoyage fournie afin que vos mains n'entrent pas en contact avec le tamis tranchant. Vous pouvez placer tous les éléments amovibles – à l'exception du poussoir et du bloc moteur – dans le compartiment supérieur du lave-vaisselle.
7. Séchez soigneusement tous les éléments.

Attention :

Le tamis en acier inoxydable est tranchant, soyez particulièrement prudent et utilisez la brosse de nettoyage afin de ne pas vous blesser. N'utilisez jamais d'éponges métalliques pour nettoyer les différents éléments de l'appareil. Vous risqueriez de les endommager. L'eau utilisée doit avoir une température maximale de 65°C !

Si de la pulpe s'est coincée dans le bec verseur de la pulpe, procédez comme suit :

- Retournez le bol de la centrifugeuse. Un joint d'étanchéité se trouve dans l'orifice qui rejoint le bec verseur de la pulpe avec le bol.
 - Soulevez avec précaution le joint d'étanchéité et rabattez-le vers le haut. Lavez le joint et l'orifice dans le bol de la centrifugeuse sous de l'eau chaude courante, jusqu'à ce qu'ils soient parfaitement propres.
- Attention :** Le joint d'étanchéité ne peut pas être entièrement retiré !

Etat original : joint d'étanchéité fermé



Nettoyage et entretien

Relevez le joint
d'étanchéité



Etat original : joint
d'étanchéité fermé



- Patientez jusqu'à ce que le joint d'étanchéité soit entièrement sec avant de le remettre en place dans le bol de la centrifugeuse.

- Nettoyez les parois extérieures du bloc moteur avec un chiffon légèrement humide. Ne plongez jamais le bloc moteur dans de l'eau et ne le maintenez jamais sous de l'eau courante.

Appuyez sur le joint
d'étanchéité



- Assemblez à nouveau l'appareil de manière à ce qu'il soit prêt à l'emploi pour la prochaine utilisation. Vous pouvez mettre le récipient de la pulpe dans le récipient de récupération du jus pour gagner de la place.

Dépannage

Problème	Cause possible	Solution
L'appareil ne fonctionne pas ou s'arrête de fonctionner.	L'appareil n'est pas branché.	Branchez l'appareil dans une prise secteur puis mettez-le en marche en plaçant l'interrupteur sur « I ».
	L'appareil est bouché.	Activez le programme reverse en plaçant l'interrupteur pendant quelques secondes sur « R ». Puis placez à nouveau l'interrupteur sur la position ON. Si l'appareil ne fonctionne pas, éteignez-le, débranchez-le et démontez-le pour retirer ce qui bloque.
	L'appareil a surchauffé.	Placez l'interrupteur sur la position OFF et patientez au moins 10 minutes pour que le moteur puisse refroidir. Remettez seulement alors l'appareil en marche. N'utilisez pas l'appareil au-delà de 20 minutes.
	Des ingrédients congelés ou fermes ou des ingrédients trop mous comme des bananes, mangues, avocats, etc. ont été introduits dans la cheminée de remplissage.	Placez l'interrupteur sur la position OFF et débranchez l'appareil. Démontez l'appareil et nettoyez-le.

Dépannage

Problème	Cause possible	Solution
L'appareil ne fonctionne pas ou s'arrête de fonctionner.	La cheminée de remplissage n'est pas correctement placée sur le bloc moteur, l'interrupteur de sécurité a éteint l'appareil.	Vissez à nouveau la cheminée de remplissage sur le bloc moteur pour que le symbole ▲ situé sur la cheminée de remplissage soit sur le symbole 🔒 du bloc moteur.
Une fumée ou une odeur de brûler est perceptible.	L'appareil est en surcharge.	Eteignez l'appareil, débranchez-le et rapportez-le au service après-vente de FUST le plus proche.

Caro cliente

Congratulazioni da Betty Bossi e FUST per l'acquisto di questo pratico Slow Juicer, con il quale Lei può pressare delicatamente verdura e frutta con la sicurezza di mantenere in modo ottimale vitamine, sostanze alimentari e minerali.



Leggere con attenzione questo manuale d'istruzioni prima dell'installazione e prima della messa in funzione dell'apparecchio. Solo così è possibile ottenere i migliori risultati e la massima sicurezza d'uso.

Seguire le norme di sicurezza per evitare danni ed incidenti. Conservare sempre questo libretto di istruzioni.

⚡ Non mettere mai le parti che conducono corrente a contatto con acqua.

Uso

- Il Slow Juicer è destinato esclusivamente all'uso domestico. Qualsiasi uso improprio è severamente vietato a causa dei rischi ad esso collegati. Utilizzare l'apparecchio solo secondo le istruzioni per l'uso e norme per la preparazione di succhi di frutta e verdura. Se l'apparecchio è usato abusivamente o per uno scopo diverso da quello previsto, non potrà essere assunta alcuna responsabilità per eventuali danni.
- Utilizzare il Slow Juicer solo per la lavorazione di verdura e frutta. Ogni altro uso non raccomandato dal fabbricante può provocare incendi, scariche elettriche o lesioni.
- Se l'apparecchio viene utilizzato a scopo commerciale o industriale non potrà essere più data alcuna garanzia.

Istruzioni di sicurezza

- Utilizzare solo gli accessori in dotazione con questo dispositivo. L'uso di accessori non originali può danneggiare l'apparecchio.
- Fare attenzione che la base del dispositivo non venga mai a contatto con l'acqua.
- Manutenzione e riparazioni, inclusa la sostituzione del cavo di alimentazione, devono essere eseguite esclusivamente dal servizio di riparazione FUST. Non smontare mai da solo il blocco motore. Per le riparazioni possono essere utilizzati solo pezzi di ricambio originali, in caso contrario il dispositivo potrebbe essere danneggiato o si potrebbero rischiare lesioni.
- Non immergere mai l'unità motore in acqua o in un liquido. Tenerla lontana da oggetti appuntiti.
- Tenere le mani e le dita lontane dalle parti in movimento e della vite di pressione. Non toccare mai l'apparecchio o l'imbuto di riempimento mentre il dispositivo è collegato alla rete elettrica.
- Assicurarsi sempre che il Slow Juicer sia montato correttamente prima di metterlo in funzione.
- Non utilizzare mai il dispositivo vuoto. Non lasciare il motore acceso troppo a lungo, potrebbe surriscaldarsi. Tempo di funzionamento massimo: 20 minuti. In seguito, fare sempre una pausa, in modo che il motore possa raffreddarsi.
- Mantenere l'apparecchio sempre pulito e soprattutto tutte le parti che vengono a contatto con gli alimenti.
- Non mettere mai in funzione l'apparecchio con un timer esterno o un telecomando.

Attenzione!

La mancata osservanza delle norme di sicurezza o un uso improprio, può causare gravi lesioni.

Utenti

L'apparecchio deve essere utilizzato solamente da persone che sono familiari con queste istruzioni per l'uso. Persone sotto l'influenza di alcol o medicinali possono utilizzare il Slow Juicer solo sotto sorveglianza.

- Prestare particolare attenzione quando intorno o vicino al Slow Juicer si trovano bambini, animali o persone anziane.
- Non lasciare mai incustodito l'apparecchio mentre è in uso.
- **Questo apparecchio può essere utilizzato da bambini a partire dagli 8 anni e da persone con capacità fisiche, sensoriali o mentali limitate o da persone non a conoscenza dell'apparecchio o inesperte, se vengano sorvegliati o abbiano potuto beneficiare di istruzioni riguardanti l'uso dell'apparecchio e abbiano compreso i pericoli risultanti dall'impiego di questo. Bambini non devono giocare con l'apparecchio.**

- **La pulizia e manutenzione effettuate dall'utente non possono essere eseguite dai bambini, a meno che questi abbiano 8 anni o più grandi e vengono sorvegliati.**

- Evitare il contatto con tutti i pezzi movibili dell'apparecchio, fino a che questo è in movimento.
- Non toccare con gli utensili da cucina nell'imbuto di riempimento.
- L'apparecchio e il suo allacciamento elettrico sono da tenere lontano da bambini più piccoli di 8 anni.

Protezione per bambini

Apparecchi elettrici non sono giocattoli per bambini. Non lasciare, quindi, mai il Slow Juicer incustodito mentre è collegato alla rete elettrica.

- Bambini non devono giocare con i nastri adesivi e il materiale di imballaggio dell'apparecchio perché ciò comporta un rischio di soffocamento.
- **I bambini devono essere sorvegliati, affinché non giochino con l'apparecchio.**

- Se si utilizza il dispositivo vicino a bambini, fare attenzione che il dispositivo non sia alla portata dei bambini.

Scossa elettrica (X)

Fare attenzione di non toccare mai le parti sotto tensione. Una scossa elettrica può provocare gravi ferite o addirittura portare alla morte. Si prega di osservare le seguenti norme.

- **Esaminare il Slow Juicer prima di ogni uso. Per evitare una scossa elettrica, non utilizzare l'apparecchio quando il cavo elettrico o la spina di alimentazione sono danneggiati o l'apparecchio accusa altri disturbi, è caduto o è danneggiato. Non effettuare mai riparazioni da soli, ma portare l'apparecchio presso il prossimo servizio di riparazione FUST, in modo che possa essere esaminato e, eventualmente, venire riparato.**

- **Se il dispositivo dovesse trovarsi in acqua, non toccarlo in nessun caso! Non toccare mai l'apparecchio con mani umide o bagnate! Se**

il dispositivo dovesse essere bagnato o umido, staccare subito la spina di corrente con guanti in gomma, prima che Lei lo tocchi!

- Tenere l'apparecchio lontano da calore, raggi diretti del sole e bordi appuntiti.
- Non immergere mai il cavo elettrico, la spina di alimentazione o la base del dispositivo in acqua o in altri liquidi.

Cavo di alimentazione (I, II, III, IV, V, VI, VII)

- In presenza di un cavo di alimentazione danneggiato, questo deve essere sostituito dal servizio di riparazione FUST poiché sono necessari degli attrezzi speciali. Non incastrare il cavo di alimentazione e proteggerlo da oggetti caldi.
- Un danneggiamento del cavo elettrico può provocare un corto circuito, incendio e/o una scossa elettrica.
- Non estrarre mai la spina dalla presa di corrente tirando il cavo né toccandola con mani bagnate.

- Non tirare mai la spina dalla presa di corrente per spegnere l'apparecchio perché questo potrebbe danneggiarlo. Spegnerlo prima l'apparecchio sempre tramite l'interruttore (posizione OFF).
- **Staccare sempre la spina dalla presa di corrente, quando l'apparecchio non è in funzione, solo così l'apparecchio è definitivamente spento.**
- Non appoggiare sul cavo elettrico oggetti pesanti così come l'apparecchio stesso. Pericolo di corto circuito e incendio!
- Collocare il cavo di alimentazione in modo che nessuno possa inciamparvi. Ciò potrebbe provocare ferite o l'apparecchio potrebbe essere danneggiato.
- Non lasciare pendere il cavo di alimentazione affinché nessuno possa tirare giù l'apparecchio e ferirsi.
- Non schiacciare il cavo di alimentazione e non avvolgerlo intorno all'apparecchio.

Allacciamento elettrico (I, X)

 **Un uso improprio della corrente può avere conseguenze mortali.**

- Collegare il Slow Juicer solamente ad una presa di corrente a muro alternata con una tensione di 230V/50Hz. La sicurezza minima della presa deve essere di 6 ampère (vedi le indicazioni nella targhetta di identificazione).
- Non collegare mai l'apparecchio a una presa multipla o a una presa alla quale sono collegati altri apparecchi.
- La spina non deve mai essere inserita in una presa di corrente danneggiata o non fissata bene. Pericolo di scossa elettrica e incendio!
- Non utilizzare mai un cavo elettrico danneggiato. In presenza di un danno si prega di contattare il servizio di riparazione FUST.
- Non utilizzare una prolunga che non si trovi in perfetto stato.

- Assicurarsi che nessun liquido penetri nella base del dispositivo o finisca sui contatti elettrici.
- Scollegare sempre la spina di rete prima di montare o rimuovere accessori o parti dell'apparecchio. Questo vale anche se si desidera spostare il dispositivo.
- Prima di iniziare con la pulizia, la manutenzione o il deposito fare attenzione che l'apparecchio non sia collegato alla rete elettrica.
- L'apparecchio è staccato dalla rete elettrica, soltanto quando la spina viene tirata dalla presa di corrente.
- Se il Slow Juicer non viene utilizzato, questo deve essere staccato dalla presa di corrente.
- Controllare sempre che l'apparecchio o il cavo siano in perfetto stato. Non mettere in funzione un apparecchio danneggiato.
- Non cercare mai di afferrare un apparecchio che è caduto nell'acqua. Staccare sempre la spina prima di tirarlo fuori dall'acqua.
- Come protezione supplementare si raccomanda di installare un interruttore di protezione della corrente residua (30 mA massimo). Si prega di rivolgersi ad un elettricista.

Collocazione (II, III, VIII, IX)

- Utilizzare il dispositivo su una superficie di lavoro asciutta, resistente all'umidità e stabile. Non posizionare l'apparecchio su una superficie metallica.
- L'apparecchio non deve essere posto neanche su una superficie delicata come un tavolo in vetro, una tovaglia, mobili laccati ecc..
- Scegliere un luogo ben ventilato per l'apparecchio con una distanza minima di 20 cm tra l'apparecchio e l'oggetto od il muro più prossimo e non coprire l'apparecchio.
- Non posizionare l'apparecchio mai nelle vicinanze di apparecchi che emanano calore, per esempio forni, fornelli a gas, piastre elettriche ecc..

Istruzioni di sicurezza

- Non posizionare mai l'apparecchio in luoghi dove questo è soggetto a calore, forte umidità o vapore e non nelle vicinanze di materiali combustibili.
- Assicurarsi che il dispositivo sia stabile e sicuro mentre è in funzione.
- Collocare il cavo di alimentazione in modo che nessuno possa inciamparvi.
- Non mettere in funzione l'apparecchio in luoghi con materiali o liquidi esplosivi o infiammabili (per esempio deodoranti o lacche per capelli).
- Tuttavia, se l'apparecchio è in funzione in locali dove c'è una perdita improvvisa di gas, non staccare mai la spina dell'apparecchio, ma aprire le finestre in modo che il gas possa volatilizzarsi.
- Assicurarsi che nulla possa cadere sull'apparecchio e che questo non possa cadere.
- Non utilizzare l'apparecchio nelle vicinanze di acqua (per esempio lavandino, piscine ecc.) e non esporlo alla pioggia o altra umidità.
- Non appoggiare nulla sull'apparecchio.
- Durante il funzionamento l'apparecchio deve essere tenuto lontano dalla portata dei bambini, animali o persone con disabilità.
- Riservare per il Slow Juicer abbastanza superficie da lavoro, facendo attenzione che questa sia asciutta e fuori dalla portata dei bambini.
- Non lasciare pendere il cavo di alimentazione affinché nessuno possa buttare giù l'apparecchio e ferirsi.
- Non utilizzare l'apparecchio all'esterno e tenerlo lontano da calore, luce solare e da fiamme aperte.
- Se si desidera modificare la posizione del dispositivo, è necessario assicurarsi che sia scollegato. Sollevare il dispositivo con entrambe le mani quando lo si sposta.
- L'interruttore ed il blocco motore, inclusi il cavo elettrico e la spina, non devono mai venire a contatto con acqua, liquidi o vapore.

Norme di sicurezza speciali per il Suo estrattore

- Utilizzare con questo apparecchio solo gli accessori allegati come il passino, la vite a pressione, l'imbuto di riempimento, pressino e contenitore dell'estrattore. L'uso di accessori diversi possono provocare incendio, scossa elettrica o danni a persone o apparecchio. Utilizzare questi accessori soltanto con questo blocco motore.
- Utilizzare l'apparecchio soltanto quando gli accessori, e soprattutto il passino non sono danneggiati.
- Non mettere mai in funzione l'apparecchio senza alimenti o il pressino, gli alimenti dovrebbero trovarsi già nell'imbuto di riempimento prima di accendere l'apparecchio.
- Non riempire eccessivamente l'imbuto!
- Non afferrare mai con la Sua mano nell'imbuto di riempimento, mentre l'apparecchio è in funzione. Se gli alimenti dovessero incastrarsi, utilizzare il pressino, per spingere in basso gli alimenti nell'imbuto di riempimento. In caso di bisogno attivare la funzione "Reverse" "R" per ca. 2–3 secondi in modo che la vite a pressione ruoti nella direzione opposta. Poi lasciate che la vite a pressione ruoti di nuovo nel senso normale (Descrizione nel capitolo "Protezione contro il surriscaldamento è stata attivata", pagina 67). Se Lei non riesce a rimuovere gli alimenti bloccati, spegnere l'apparecchio, staccare la spina di rete e smontare l'apparecchio per eliminare il blocco.
- Finché l'apparecchio è collegato all'alimentazione elettrica, non toccare mai l'imbuto di riempimento con mani, cucchiai, coltelli o altri utensili da cucina. Solo il pressino può essere utilizzato per spingere gli alimenti verso il basso.
- Assicurarsi sempre che la dentatura nel coperchio dell'apparecchio dell'imbuto di riempimento sia ben incastrata nel blocco motore, prima di accendere

Norme di sicurezza speciali

l'apparecchio. Non girare mai l'imbutto di riempimento dal blocco motore, mentre l'apparecchio è in funzione, altrimenti l'interruttore di sicurezza spegnerebbe subito l'apparecchio.

- Non toccare mai le parti movibili dell'apparecchio.
- Utilizzare l'apparecchio per un massimo di 20 minuti, quindi lasciare raffreddare il motore per 10–30 minuti per evitare che si surriscaldi.
- Se si nota un odore di bruciato o fumo durante l'uso, spegnere immediatamente l'apparecchio e staccare il cavo di alimentazione. Non mettere di nuovo in funzione l'unità fino a quando non è stata ispezionata da un servizio di riparazione FUST.
- Dopo l'uso spegnere sempre l'apparecchio con l'interruttore di funzione (posizione OFF). Attendere sempre che il motore e i pezzi in movimento siano completamente fermi e la spina di rete sia staccata dalla corrente elettrica, prima di cominciare a smontare l'apparecchio.

- Non immergere mai il cavo di alimentazione, la spina di rete o la base dell'apparecchio in acqua o in altri liquidi!

- Tutte le parti estraibili devono essere accuratamente lavate ed asciugate dopo ogni uso, prima di montare di nuovo l'apparecchio.
- Per pulire le parti rimovibili dell'apparecchio utilizzare solo acqua calda a 65°C al massimo.
- Non spostare il dispositivo mentre è collegato all'alimentazione.
- Se il dispositivo non funziona correttamente, spegnere immediatamente il dispositivo e scollegare il cavo di alimentazione.

Sballare l'apparecchio

- Estrarre l'estrattore dalla confezione ed eliminare tutte le parti dell'imballaggio. Fare attenzione che i bambini non giochino con queste e soprattutto con le buste in plastica (pericolo di soffocamento).
- Esaminare se il Slow Juicer non sia danneggiato. In caso contrario contattare il prossimo servizio clienti FUST.
- Controllare sempre prima dell'uso se la spina di rete e la presa di corrente siano in buonissimo stato. Un contatto elettrico insufficiente potrebbe danneggiare l'apparecchio.

Descrizione delle funzioni

- Il Slow Juicer di Betty Bossi/FUST lavora con velocità lenta. In questo modo la frutta e la verdura vengono pressate delicatamente e non grattate grossolanamente. Attraverso questa pressione lenta ("slow juicing") il caratteristico colore della verdura/frutta resta, così come il sapore e i principi nutritivi, vitamine e minerali – un grande vantaggio rispetto agli spremiagrumi tradizionali, i quali spremono grossolanamente gli alimenti. Il succo di frutta scorre nel contenitore del succo, che si trova direttamente sotto la fuoriuscita del succo e la polpa viene portata, attraverso la fuoriuscita della polpa, direttamente nel contenitore apposito sottostante. Per questo motivo entrambi i contenitori devono essere posizionati sotto le rispettive fuoriuscite al momento dell'uso. I dettagli vengono descritti come segue.

Descrizione dell'apparecchio

Descrizione dell'apparecchio

- 1 Pressino
- 2 Imbuto di riempimento con setaccio in acciaio inox incorporato e coperchio
- 3 Vite a pressione
- 4 Contenitore dell'estrattore
- 5 Blocco motore
- 6 Interruttore di funzione: ON/OFF/REVERSE (-/O/R)
- 7 Fuoriuscita del succo con tappo
- 8 Contenitore del succo
- 9 Fuoriuscita della polpa
- 10 Contenitore della polpa
- 11 Spazzola di pulizia

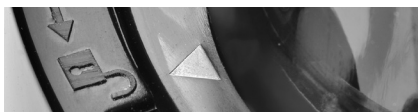


Smontaggio dell'apparecchio

Prima della prima messa in funzione

- Mettere l'apparecchio su una superficie piana. Non inserire ancora la spina di rete.

Smontare l'apparecchio come segue:



1. Ruotare l'imbuto di riempimento in senso antiorario fino a quando il simbolo ▲ sull'imbuto di riempimento si trova sopra il simbolo □ sul contenitore dell'estrattore. Rimuovere l'imbuto con il setaccio. Rimuovere il pressino dall'imbuto.



2. Estrarre la vite a pressione verticalmente verso l'alto dal contenitore dell'estrattore.

Consiglio:

Se la vite a pressione è difficile da rimuovere, ruotarla leggermente avanti e indietro e poi tirarla verso l'alto.



3. Rimuovere il contenitore dell'estrattore verticalmente dall'unità motore.



Montaggio dell'apparecchio

4. Pulire tutte le parti dell'apparecchio mobili, il pressino ed i contenitori a mano con acqua saponata calda, poi risciacquare ed asciugare accuratamente. Alternativamente Lei può lavare i pezzi mobili dell'apparecchio – escluso il pressino – nella parte superiore della lavastoviglie (non mai mettere il blocco motore nella lavastoviglie o immergerlo nell'acqua).

Consiglio:

Il passino appuntito in acciaio inossidabile può essere pulito senza problemi con la spazzola compresa nella confezione. Fare attenzione a non ferirsi alle lame appuntite.

5. Il blocco motore non deve essere mai immerso nell'acqua oppure venire a contatto con questa o altri liquidi, pericolo di scossa elettrica! Pulire il blocco motore con un panno leggermente umido od asciutto.

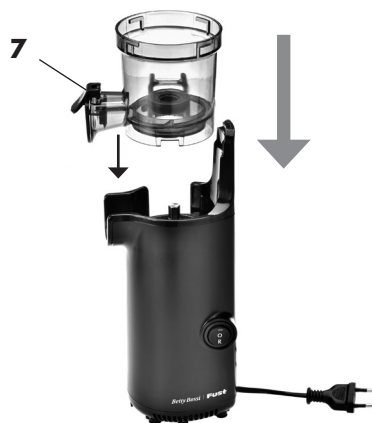
6. Montare l'apparecchio come descritto seguentemente.

Montaggio dell'apparecchio

1. Controllare che la spina di rete non sia allacciata alla corrente elettrica e l'interruttore di funzione si trova nella posizione OFF (posizione neutrale).

2. Inserire il contenitore dell'estrattore sul blocco motore. La fuoriuscita del succo del contenitore (7) deve essere posizionata sulla rientranza dell'unità motore prevista a tale scopo. Esaminare se il contenitore è

montato in modo esatto sul blocco motore, se non l'estrattore non può essere messo in funzione.



3. Posizionare la vite a pressione sull'albero motore nel contenitore dell'estrattore e premere verso il basso in modo che sia ben saldo sul fondo del contenitore dell'estrattore. Solamente in questo modo l'imbuto di riempimento può in seguito essere installato correttamente.



Montaggio dell'apparecchio

4. Infine inserire l'imbuto di riempimento con passino nel contenitore, così che il simbolo ▲ sull'imbuto di riempimento si trova sopra il simbolo ☒ sul blocco motore. Quindi ruotare l'imbuto di riempimento in senso orario fino a quando il simbolo ▲ sull'imbuto si trova sopra il simbolo ☒ dell'unità motore e l'imbuto scatta in posizione in modo udibile. Anche qui vale: quando l'imbuto di riempimento non è allacciato correttamente al blocco motore e la dentatura nel coperchio non sia ben incastrata nel blocco motore, l'interruttore di sicurezza non è stato premuto verso l'interno e l'apparecchio non può essere messo in funzione.



5. Mettere il contenitore per il succo (con la marcatura per la quantità) sotto la fuoriuscita del succo ed il contenitore per la polpa sotto la fuoriuscita della polpa. Ora il Suo apparecchio è pronto per l'uso.



Preparazione degli alimenti da spremere

Osserva:

Quando Lei vuole spostare l'apparecchio, tenerlo sempre dal blocco motore, non dall'imbuto di riempimento, in modo che l'apparecchio non viene danneggiato.

Preparazione degli alimenti prima della spremitura

- Lavare la frutta e verdura ed asciugarla con carta da cucina.
- Tagliare sempre in pezzi frutta/verdura dura, che deve essere lunga al massimo 10–15 cm e spessa 2–4 cm.
- Con verdura a foglie tipo sedano, spinaci, cavolo verde ecc.: Tagliare le coste in fettine di 3–5 cm lunghe, le foglie arrotolate strette inserite nell'imbuto di riempimento.
- Con frutta tipo pesche, albicocche, prugne, mango, ciliege ecc. e con meloni devono essere eliminati i noccioli per non danneggiare l'apparecchio.
- Anche per gli agrumi come arance, limoni e pompelmi, è necessario rimuovere i noccioli.
- Frutta con buccia dura come arance, limoni, ananas, melone, kiwi oppure rape rosse, deve essere eliminata la buccia.
- Frutta e verdura congelata devono essere **sempre scongelate**, prima di essere inserita nell'apparecchio. Non inserire mai alimenti congelati nell'apparecchio!

- Non inserire alimenti con un alto contenuto di olio, in modo da non danneggiare l'apparecchio resp. la vite a pressione.

Attenzione:

Non inserire mai ingredienti duri o fibrosi come canna da zucchero, cocco, legumi o cereali (riso, fagioli, ecc.) nello spremiagrumi. Lo stesso vale per frutta o alimenti secchi.

Non mettere troppi alimenti tutti insieme nell'imbuto di riempimento!

Alimenti asciutti e duri devono essere sempre tagliati a pezzi piccoli, prima di essere inseriti nell'imbuto di riempimento.

I seguenti tipi di frutta e verdura non devono essere lavorati in questo apparecchio, in quanto contengono troppo amido e potrebbero intasare il setaccio in acciaio inox: avocado, banane, fichi.

Non lavorare cubetti di ghiaccio, le parti del dispositivo potrebbero rompersi.

Non riempite di nuovo la polpa nell'imbuto di riempimento, ciò intaserebbe il dispositivo o la fuoriuscita della polpa.

Messa in funzione

Attenzione:

Non inserire nell'apparecchio frutta che sia stata pretrattata con vino, miele o zucchero.

Messa in funzione

⚡ Una scossa elettrica può essere mortale. Rispettare le prescrizioni di sicurezza.

L'interruttore di funzione

L'interruttore di funzione ha tre regolazioni:

- O** **Posizione neutrale: OFF**
L'apparecchio è spento.
- **L'interruttore in alto premuto all'interno : posizione ON**
L'apparecchio è acceso.
- R** **L'interruttore deve essere mantenuto premuto su "R" verso l'interno**
L'apparecchio si trova nella funzione di "Reverse", questo significa la vite di pressione si gira nella direzione opposta. Questo è ideale, quando gli alimenti bloccati devono essere sbloccati.

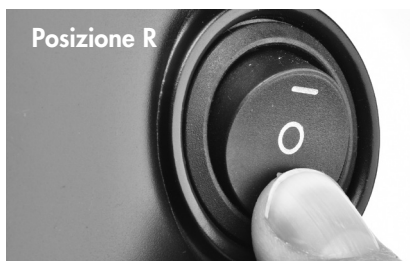
Posizione OFF



Posizione ON



Posizione R



Attenzione:

Non cambiare mai l'interruttore di funzione ON direttamente nella funzione R e viceversa.

Messa in funzione

Attenzione:

Se la funzione di Reverse dovesse essere necessaria, in modo che un blocco venga liberato, portare l'interruttore di funzione sempre su OFF ed attendere che l'apparecchio e il motore non si gira più. Solo dopo premere l'interruttore di funzione nella posizione R. Proseguire esattamente, quando Lei vuole riportare l'apparecchio da R alla funzione normale di spremuta. Portare l'interruttore sempre per primo su OFF ed attendere che l'apparecchio sia completamente fermo, altrimenti l'apparecchio potrebbe essere danneggiato.

Importante: Prima di inserire la spina di rete nella presa di corrente, esaminare se l'interruttore di funzione si trova nella posizione OFF. Inserire la

spina di rete nella presa di corrente quando la frutta e verdura si trova già nell'imbuto di riempimento.

1. Controllare se il contenitore per la polpa ed il contenitore del succo siano stati posizionati sotto la fuoriuscita corrispondente. Aprire il tappo della fuoriuscita del succo.
2. Elaborare la frutta o verdura come descritto nel capitolo "Preparazione degli alimenti prima della spremuta". Ricordarsi sempre: alimenti duri devono essere tagliati in pezzi piccoli, eliminare generalmente semi, noccioli così come bucce dure. Alimenti molto duri o amidacei come canna da zucchero o avocado, banane etc., non devono essere inseriti nell'apparecchio.
3. Inserire la frutta o verdura preparata nell'imbuto di riempimento e premere con il pressino nella direzione della vite a pressione.

La protezione contro il surriscaldamento è stata attivata / Rimuovere il blocco

- Se durante l'impiego dovesse fermarsi improvvisamente l'apparecchio, **la protezione contro il surriscaldamento è stato attivato** e l'apparecchio si spegne automaticamente. In questo caso, impostare prima l'interruttore di funzione sulla posizione OFF e poi attendere almeno 10 minuti per consentire al motore di raffreddarsi. Solo allora riaccendere l'apparecchio. **In caso di blocco**, tenere l'interruttore di funzione in posizione R

per 2–3 secondi, quindi provare ad accendere nuovamente l'unità (posizione ON). Se Lei non riesce ad accendere la funzione di Reverse oppure il blocco non è stato eliminato, spegnere l'apparecchio (posizione OFF), staccare la spina di rete e smontare l'apparecchio come descritto. Eliminare il blocco, e montare di nuovo l'apparecchio. Inserire la spina di rete nella presa di corrente e riaccendere l'apparecchio.

Messa in funzione

Attenzione:

Iniziare sempre con gli ingredienti più duri per primi, solo in seguito centrifugare gli ingredienti più morbidi.

- Inserire la spina di rete nella presa di corrente e premere l'interruttore di funzione nella posizione ON, l'apparecchio inizia a spremere. Dopo poco tempo fuoriesce il succo dalla fuoriuscita del succo.

Attenzione:

Ricordarsi sempre di inserire prima gli alimenti nell'imbuto di riempimento e solo dopo inserire la spina per accendere l'apparecchio. Quando Lei mette in funzione l'apparecchio vuoto, la vite a pressione e il passino possono essere danneggiati.

Non afferrare mai con le mani o con utensili da cucina nell'imbuto di riempimento! Utilizzare sempre il pressino, per premere verso il basso la frutta e verdura.

Non inserire utensili di cucina nemmeno nella fuoriuscita della polpa o del succo.

- Quando il contenitore del succo è pieno (massima capacità 600 ml), oppure la produzione del succo è terminata, portare l'interruttore di funzione sulla posizione OFF e svuotare il contenitore del succo e della polpa.

Attenzione:

Lei può lasciare spremere l'apparecchio per 20 minuti. Poi l'apparecchio deve essere raffreddato per 10-30 minuti, prima di essere messo di nuovo in funzione.

Non azionare mai l'interruttore di funzione con mani bagnate!

Non riempire l'imbuto di riempimento tutto in una volta con troppa verdura/frutta. Se durante l'impiego il contenitore del succo dovesse essersi riempito, spegnere l'apparecchio (posizione OFF) e svuotare il contenitore del succo e della polpa, prima di procedere con la spremuta.

Se l'imbuto di riempimento si stacca dall'unità motore durante il funzionamento, il motore si spegne automaticamente per motivi di sicurezza. Quando l'imbuto di riempimento viene montato di nuovo in modo corretto sul blocco motore e è incastrato, l'apparecchio si lascia mettere di nuovo in funzione (vedi punto 4. "Montaggio dell'apparecchio").

- Dopo aver effettuato la spremuta, Lei dovrebbe consumare subito il succo fresco, per approfittare di tutte le vitamine, minerali e principi nutritivi. Succo che non viene consumato subito, dovrebbe essere conservato in un contenitore sigillato in frigorifero per mass. 2 giorni.

Pulizia e manutenzione

Pulire l'apparecchio immediatamente dopo ogni utilizzo con la spazzola, in modo che i residui di polpa e di succo non si attacchino e possano essere rimossi solo con difficoltà. Questo vale specialmente per il passino in acciaio inossidabile, il quale altrimenti potrebbe tapparsi.

1. Prima della pulizia e manutenzione, l'apparecchio deve essere spento (posizione OFF) e la spina deve essere staccata. Attendere fino a che l'apparecchio sia completamente freddo.
2. Rimuovere l'imbuto di riempimento ruotandolo in senso antiorario fino a quando il simbolo ▲ sull'imbuto si trova sopra il simbolo □ dell'unità motore, quindi rimuoverlo.
3. Estrarre anche la vite a pressione, come descritto nella rubrica "Smontaggio dell'apparecchio".
4. Sollevare il contenitore dell'estrattore dall'unità motore.
6. Svotare il contenitore della polpa e pulire l'imbuto, la vite a pressione, il contenitore dell'estrattore, il pressino ed entrambi i contenitori sotto acqua corrente calda. Con la spazzola in dotazione, Lei può pulire il passino in acciaio inossidabile, in modo che le Sue mani non vengono a contatto con il passino affilato. Lei può pulire tutti i pezzi dell'apparecchio anche nel piano superiore della lavastoviglie, escluso il pressino ed il blocco motore!
7. Asciugare tutte le parti accuratamente.

Attenzione:

Il passino in acciaio inossidabile è affilato, sia attento ed utilizzare la spazzola, in modo da non ferirsi. Non usare mai spugne metalliche, per pulire le parti dell'apparecchio, queste potrebbero danneggiare. Utilizzare acqua calda di massimo 65°C!

Se i residui di polpa rimangono incastrati nella fuoriuscita della polpa, è necessario rimuoverli come segue:

- Capovolgere il contenitore dell'estrattore. Nell'apertura della fuoriuscita della polpa si trova una guarnizione di gomma.
- Sollevare con attenzione la guarnizione di gomma e piegarla verso l'alto. Lavare la guarnizione di gomma e l'apertura nel contenitore dell'estrattore sotto acqua corrente calda fino a quando entrambi sono assolutamente puliti. **Attenzione:** la guarnizione di gomma non può essere rimossa completamente!

Stato originale: guarnizione di gomma chiusa



Pulizia e manutenzione

Sollevare la guarnizione di gomma



Stato originale: guarnizione di gomma chiusa



- Attendere che la guarnizione di gomma sia completamente asciutta prima di premerla nuovamente nel contenitore dell'estrattore.

- Pulire il blocco motore esternamente con un panno leggermente umido. Non immergere mai il blocco motore nell'acqua o tenerlo sotto acqua corrente.

Premere la guarnizione di gomma verso il basso




- Montare di nuovo l'apparecchio così che sia pronto per l'uso per il prossimo impiego. Il contenitore della polpa può essere sovrapposto nel contenitore del succo per risparmiare spazio, quando l'apparecchio viene conservato.

Risoluzione problemi

Problema	Possibile causa	Risoluzione
L'apparecchio non funziona o interrompe il funzionamento.	Il dispositivo non è collegato all'alimentazione elettrica.	Inserire la spina di rete in una presa e accendere l'apparecchio posizionando l'interruttore di funzione su "I".
	Il dispositivo è intasato.	Attivare la funzione Reverse impostando l'interruttore di funzione su "R" per alcuni secondi. Quindi riportare l'interruttore di funzione in posizione ON. Se l'unità non funziona, spegnere l'alimentazione, scollegare il cavo di alimentazione e smontare l'unità per rimuovere il blocco.
	Il dispositivo si è surriscaldato.	Spingere l'interruttore di funzione nella posizione OFF e attendere almeno 10 minuti per consentire al motore di raffreddarsi. Solo allora riaccendere l'apparecchio. Utilizzare l'apparecchio per max. 20 minuti.
	Nell'imbuto di riempimento sono stati inseriti alimenti congelati, duri o troppo morbidi come banane, manghi, avocado, ecc.	Spingere l'interruttore di funzione nella posizione OFF ed estrarre la spina di alimentazione. Smontare l'unità e pulirla.

Risoluzione problemi

Problema	Possibile causa	Risoluzione
L'apparecchio non funziona o interrompe il funzionamento.	L'imbuto di riempimento non è bloccato sull'unità motore, lo spegnimento di sicurezza ha disattivato l'unità.	Riavvitare l'imbuto di riempimento sull'unità motore in modo che il simbolo ▲ dell'imbuto si trovi sopra il simbolo  dell'unità motore.
Si nota fumo o un odore di bruciato.	Il dispositivo è sovraccarico.	Spegnere l'unità, scollegare il cavo di alimentazione e portarla al più vicino servizio di riparazione FUST.

Ihr zuständiger FUST-Kundendienst bietet Ihnen folgende Leistungen:

- Die Reparatur und Instandsetzung des Gerätes mit und ohne Garantie.
- Den Verkauf von Ersatzteilen und Zubehör.
- Beratung hinsichtlich der Benutzung und Wartung der Geräte.
- Bei Funktionsstörungen wenden Sie sich bitte an das geschulte Personal des Kundendienstes.
Unter Telefon-Nr. 0848 559 111 oder auf www.fust.ch erfahren Sie die Adresse der nächsten FUST-Filiale.

Die Garantie:

- FUST übernimmt für Ihr Gerät zwei Jahre Garantie ab Verkaufsdatum.
- Die Garantiebedingungen entnehmen Sie bitte dem Kaufvertrag.

Votre service FUST vous offre les services suivants:

- La réparation et la mise en état de l'appareil avec et sans garantie.
- La vente des pièces de rechange et d'accessoires.
- Conseils concernant l'utilisation et l'entretien des appareils.
- En cas de défaillances techniques, adressez-vous au personnel formé du service après-vente.

Téléphonez au numéro 0848 559 111 ou regardez sur www.fust.ch pour connaître l'adresse de la prochaine succursale FUST.

La garantie:

- FUST vous offre une garantie valable de 2 ans à compter de la date d'achat de l'appareil.
- Vous trouverez les conditions de garantie dans le contrat de vente.

Il Suo servizio FUST competente Le offre le prestazioni seguenti:

- La riparazione e la manutenzione correttiva dell'apparecchio con e senza garanzia.
- La vendita di pezzi di ricambio e d'accessori.
- La consulenza per quanto riguarda l'uso e la manutenzione dell'apparecchio.
- Si rivolga al personale qualificato del servizio dopo vendita nel caso di disturbi del funzionamento. Telefonate il numero 0848 559 111 o consultate presso www.fust.ch per apprendere l'indirizzo della prossima succursale FUST.

Garanzia:

- FUST assume responsabilità per il Suo apparecchio per 2 anni a partire dalla data d'acquisto.
- Prenda le condizioni di garanzia dal contratto di compravendita.

Les instructions en français suivant les instructions en allemand.

Le istruzioni in italiano seguono le istruzioni in tedesco.

Zur Gebrauchsanleitung

Selbstverständlich kann die Gebrauchsanleitung nicht alle Einsatzmöglichkeiten für dieses Gerät aufzeigen.

Sollten Sie also weitere Informationen benötigen, wenden Sie sich bitte an Ihre nächste FUST-Filiale.

Unter Telefon-Nr. 0848 559 111 erfahren Sie die Adresse der nächsten FUST-Filiale.

A propos du mode d'emploi

Naturellement, le mode d'emploi ne peut pas décrire toutes les possibilités qu'offre cet appareil. Adressez-vous à la prochaine succursale FUST, si vous désirez plus d'informations.

Téléphonez au numéro 0848 559 111 pour connaître l'adresse de la prochaine succursale FUST.

Sulle istruzioni per l'uso

Le istruzioni per l'uso non possono indicare ovviamente ogni possibile impiego dell'apparecchio. Si rivolga alla prossima succursale FUST se ha bisogno di più informazioni.

Telefoni il numero 0848 559 111 per apprendere l'indirizzo della prossima succursale FUST.

Reparatur (VI, VII)

Bei Verdacht auf einen Gerätedefekt ziehen Sie sofort den Netzstecker aus der Steckdose. Kontaktieren Sie den nächsten FUST-Reparaturdienst und lassen Sie es überprüfen. Für allfällige Schäden, die durch unsachgemässe Behandlung entstanden sind, wird keine Haftung übernommen.

Achtung: Durch unsachgemässe Reparaturen können erhebliche Gefahren für den Benutzer entstehen.

Réparation (VI, VII)

En cas de soupçon d'une défectuosité de l'appareil, débranchez aussitôt la fiche de la prise. Entrez en contact avec le service après-vente FUST le plus proche de chez vous et faites le réviser. Il ne sera assumé aucune responsabilité de dommages éventuels provoqués par un traitement incorrect.

Attention: Des réparations incorrectes peuvent constituer un très grand danger pour l'utilisateur.

Riparazione (VI, VII)

Nel caso di un sospetto di difetto all'apparecchio, stacchi immediatamente la spina dalla presa di corrente. Contattare il prossimo servizio dopo vendita FUST e lo faccia esaminare. Nessuna responsabilità sarà assunta per danni eventuali causati da un trattamento inappropriato.

Attenzione: Riparazioni non appropriate possono causare dei pericoli gravi per l'utente.

Technische Daten

Modell	Betty Bossi FUST Slow Juicer « compact »
Art.-Nr.	352334 / 10664273
Netzspannung	220-240 V~ 50-60 Hz
Leistung	130 Watt
Minimum Absicherung	6A
Abmessungen	ca. 360 x 125 x 100 mm
Füllmenge Saftbehälter	0,5 l
Kabellänge	ca. 0,9 m
Gewicht	1,58 kg
Gehäusematerial	Kunststoff
Geprüft	S+ FO 7
Erfüllt EU-Vorschriften	Ja
Produkt-Garantie	2 Jahre

Technische Änderungen vorbehalten.



Dates techniques

Type	Betty Bossi I FUST Slow Juicer « compact »
Art.-Nr.	352334 / 10664273
Tension nominale	220-240 V~ 50-60 Hz
Puissance nominale	130 Watt
Couverture minimale	6A
Dimensions	env. 360 x 125 x 100 mm
Capacité du recipient du jus	0,5 l
Longueur du cordon	env. 0,9 m
Poids	1,58 kg
Matériau du boîtier	Plastique
Protection de surchauffe	S+ FO 7
Conforme aus prescriptions UE	Oui
Garantie de produit	2 ans

Modifications techniques réservées.



Dati tecnici

Tipo	Betty Bossi I FUST Slow Juicer « compact »
Art.-Nr.	352334 / 10664273
Tensione nominale	220-240 V~ 50-60 Hz
Potenza nominale	130 Watt
Protezione minima	6A
Dimensioni	ca. 360 x 125 x 100 mm
Capacità di contenitore del succo	0,5 l
Lunghezza del cavo elettrico	ca. 0,9 m
Peso	1,58 kg
Materiale del corpo	Plastica
Approvato	S+ FO 7
Conforme alle prescrizioni UE	Si
Garanzia di prodotto	2 anni

Salvo modificazione tecniche.



Version 07/2020