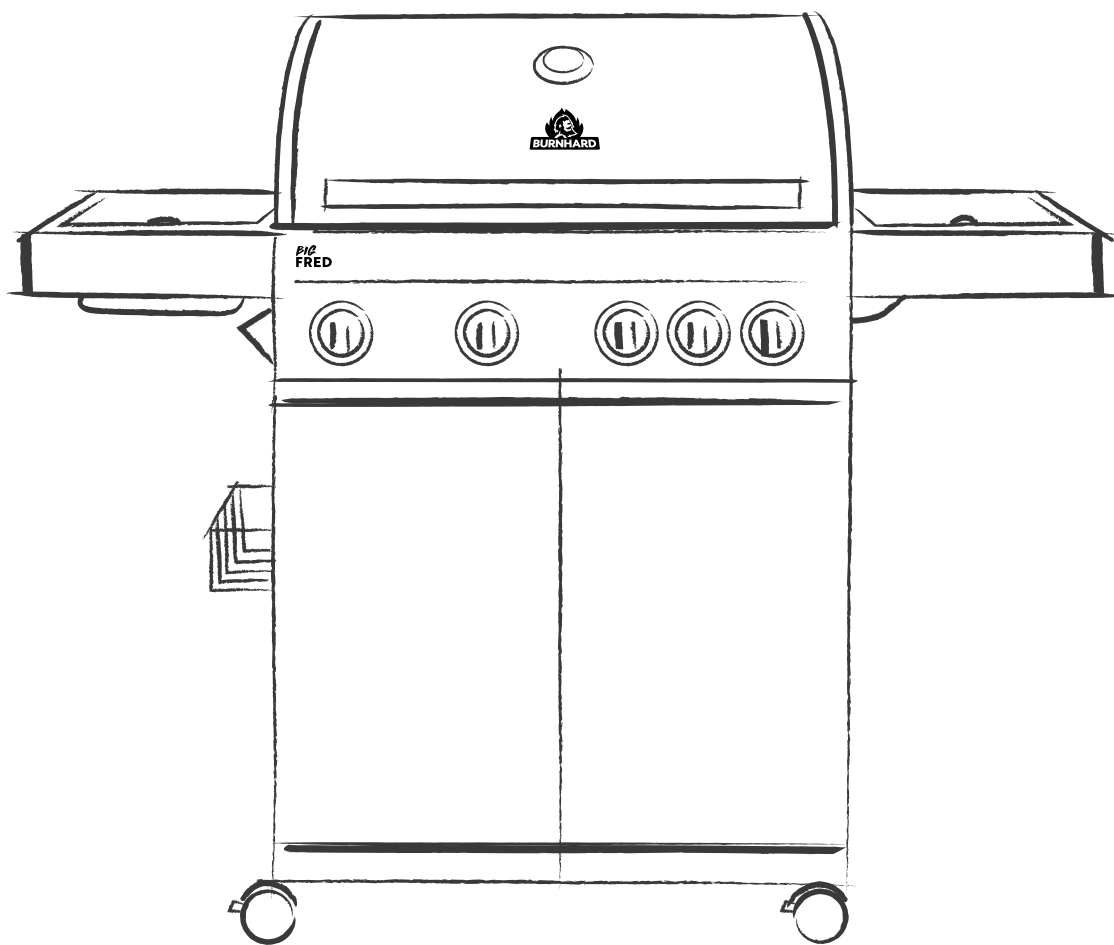




BURNHARD



BARBECUE GAZ 4 BRÛLEURS

BIG FRED

DELUXE

BARBECUE A GAS A 4 FUOCHI BIG FRED DELUXE

CONTENU

BARBECUE GAZ 4 BRÛLEURS BIG FRED DELUXE AVEC BRÛLEUR CÉRAMIQUE INFRAROUGE ET PLAQUE LATÉRALE

Caractéristiques techniques	4
Consignes de sécurité	4
Contenu de la livraison/description des pièces	8
Montage du barbecue à gaz	11
Raccorder la bouteille de gaz	19
Faire fonctionner le barbecue à gaz	21
Nettoyer le barbecue à gaz	22
Entretien régulier	24
Résolution des problèmes	25
Stocker le barbecue à gaz	25
Service client	26
Élimination/Protection de l'environnement	26

INDICE

BARBECUE A GAS A 4 FUOCHI BIG FRED DELUXE CON BRUCIATORE IN CERAMICA A RAGGI INFRAROSSI E PIANO COTTURA LATERALE

Dati tecnici	28
Avvertenze di sicurezza	28
Contenuto e descrizione dei componenti	32
Montaggio del barbecue a gas	35
Collegamento della bombola del gas	43
Funzionamento del barbecue a gas	45
Pulizia del barbecue a gas	46
Manutenzione ordinaria	48
Risoluzione dei problemi	49
Conservazione del barbecue a gas	49
Servizio clienti	50
Smaltimento/Protezione dell'ambiente	50

CARACTÉRISTIQUES TECHNIQUES

Puissance :	10,5 kW (3 brûleurs principaux), 3 kW (plaque cuisson latérale), 3,5 kW (brûleur céramique infra-rouge)
Dim. (L/H/P) :	140 x 115 x 55 cm
Poids :	environ 48 kg
Débit thermique nominal	
Brûleurs:	17 kW
Puissance connectée brûleurs:	1236 g/h
Pression de sortie:	50 mbar
Type de gaz:	butane (G30) et propane (G31)
Classe de dispositif:	I3B/P (50)
Équipement:	3 brûleurs acier inox, 1 brûleur céramique infrarouge, 1 plaque de cuisson latérale, 3 grilles, planche à découper en bois, récipient à aliments, grille pour le maintien du chaud, thermomètre de couvercle, allumage Piezo
Accessoires:	Tuyau et détendeur (50 mbar), crochets pour accessoires, décapsuleur, support épices et sauces, boîte de fumage, housse

Sous réserve de modifications et d'erreurs relatives à l'équipement, à la technique, aux coloris et au design.

SIGNIFICATION DES SYMBOLES



Ce symbole met en garde contre les risques qui pourraient causer des dommages à l'appareil ou entraîner des blessures.

CONSIGNES DE SÉCURITÉ

Consulter la notice avant l'utilisation.

USAGE PRÉVU

Le barbecue à gaz ne doit être utilisé qu'à l'extérieur. Ne jamais utiliser jamais l'appareil dans un bâtiment, un garage ou un autre endroit fermé.

Risques d'ordre général



- **Risque** pour les enfants ou les personnes à capacités réduites ne leur permettant pas de manipuler des appareils. Cet appareil n'est pas destiné à être utilisé par des enfants ou des personnes ayant des capacités réduites ne leur permettant pas de manipuler des appareils. Il ne peut être utilisé que par des personnes capables de manipuler des appareils.
- **ATTENTION:** des parties accessibles peuvent être très chaudes. Eloigner les jeunes enfants à l'écart.
- Ne pas modifier l'appareil. Toute modification de l'appareil peut causer des accidents.

DÉBALLAGE DE L'APPAREIL

Danger pour les enfants. Danger de mort par suffocation / si des pièces sont avalées. Conserve les pièces d'emballage hors de portée des enfants. Élimine-les immédiatement. Conserve les petites pièces hors de leur portée.

RACCORDER L'INSTALLATION DE GAZ



Risques d'incendie et d'explosion

- Ce barbecue à gaz doit être utilisé exclusivement avec un régulateur de pression. Le régulateur de pression ci-joint est réglé de manière correcte pour une utilisation avec du gaz liquide.
- Le tuyau de gaz devra être remplacé en cas d'exigences locales.
- Veille à ne pas être à proximité d'une source inflammable, d'un feu direct etc., lorsque tu changes la bouteille de gaz.
- Fais-toi conseiller par un professionnel lors de l'achat ou de la location de la bouteille de gaz.
- L'appareil doit être raccordé de la manière décrite dans cette notice. Veille à ce que le tuyau de gaz ne soit pas plié ou usé.
- Procède au processus de détection des fuites décrit dans ce mode d'emploi (sous « Raccorder l'installation de gaz ») avant toute utilisation du barbecue. Procède toujours à un test d'étanchéité.

CONSIGNES DE SÉCURITÉ GÉNÉRALES



Risques d'incendie et d'explosion

- A n'utiliser qu'à l'extérieur des locaux.
- Ne pas déplacer l'appareil pendant l'utilisation.
- Cet appareil doit être éloigné des matériaux inflammables durant l'utilisation.
- Il faudra veiller à ce qu'aucune matière inflammable ne se trouve près de la bouteille de gaz pendant que celle-ci est remplacée par une nouvelle.
- Un montage non conforme de l'appareil peut être dangereux. Respecte strictement la notice de montage.
- Ce barbecue n'est pas destiné à un usage commercial.
- N'utilise pas de charbon de bois, de briquettes ou de pierre de lave dans le barbecue. L'appareil ne doit pas être utilisé avec du gaz naturel.
- Ne fume pas à côté de l'installation de gaz et ne pose pas la bouteille de gaz à proximité d'un feu.
- Veille à ce que le barbecue à gaz soit bien protégé du vent.
- Garde le barbecue bien à distance de l'humidité, de pulvérisations d'eau etc., et des câbles électriques.
- Garde le barbecue à une distance minimale de 1,5 m de toutes matières inflammables et de 7,5 m de tout liquide inflammable.
- Pose le barbecue à gaz sur une surface stable, plane et ne pouvant pas prendre feu.
- Protège la bouteille de gaz des rayons forts du soleil.
- Vérifie avant chaque utilisation si le tuyau et le régulateur de pression ne sont pas usés ou abîmés. Ne mets pas le barbecue en marche si le régulateur de pression, le tuyau ou la bouteille de gaz sont endommagés ou s'ils présentent des fuites.
- Contrôle avant toute utilisation si les brûleurs sont bien propres et retire les saletés éventuelles avant de faire fonctionner le barbecue à gaz.
- N'allume jamais le brûleur à gaz avec une flamme nue. Utilise pour cela exclusivement l'allume-gaz électrique de l'appareil.
- Afin de protéger d'une évacuation de gaz accidentelle: le gaz ne doit être ouvert que lorsque le barbecue est en fonctionnement. Referme immédiatement le détendeur lorsque tu éteins le barbecue.
- Veille à ce que les orifices d'aération du boîtier ne soient en aucun cas recouverts.

- Les surfaces du barbecue à gaz peuvent fortement chauffer au cours de l'utilisation. Mets en garde les personnes se tenant à proximité du barbecue à gaz et assure-toi de maintenir les enfants à distance.
- Ne te penche jamais sur le barbecue ouvert au moment de l'allumage ou de l'utilisation.
- Porte toujours des gants de protection lorsque le barbecue est en marche et que la température des pièces chaudes atteint plus que 50 °C.
- Ne laisse pas le barbecue à gaz sans surveillance au cours de son fonctionnement.
- Ferme immédiatement la valve de la bouteille de gaz en cas de dysfonctionnement ou de fuite de gaz.
- Avant chaque déplacement, le barbecue doit être éteint, le détendeur de la bouteille de gaz doit être fermé et la bouteille de gaz du régulateur de pression et le tuyau de la partie inférieure du barbecue à gaz doivent être retirés.
- Fermer le robinet du récipient de gaz après usage.
- Le couvercle doit toujours être ouvert au moment d'allumer les brûleurs.

ENTREtenir LE BARBECUE À GAZ



Risques d'incendie et d'explosion

- Les réparations et l'entretien de l'installation de gaz doivent être effectués uniquement par des spécialistes autorisés. Ne modifie rien sur le barbecue à gaz ou sur le régulateur de pression.
- Fais changer le régulateur de pression et le tuyau après 10 ans maximum, même si aucun dommage extérieur n'est visible. Veille à ce que le régulateur de pression soit autorisé pour le gaz utilisé et que la pression de sortie soit correctement configurée (voir données techniques). La longueur d'un nouveau tuyau ne doit pas excéder 1,5 mètres.

MESURES À PRENDRE EN CAS D'ODEUR DE GAZ

- Coupe l'arrivée de gaz, ferme tous les feux ouverts et ouvre le couvercle.
- Si l'odeur de gaz persiste, éloigne-toi de l'appareil et informe ton fournisseur de gaz ou les pompiers.

MESURES À PRENDRE EN CAS DE FEU

- Mets les personnes à proximité en sécurité ! Tourne, si cela est possible, la valve de la bouteille de gaz. Refroidis la bouteille de gaz avec de l'eau. Veille en faisant cela à rester toi-même en sécurité. Une ré-inflammation spontanée et explosive peut se produire.
- En cas d'incendie, les réservoirs à gaz remplis doivent être éloignés de la zone exposée au feu. Si cela n'est pas possible, il faudra éviter que les réservoirs à gaz ne chauffent trop en les aspergeant d'eau ou via des moyens appropriés pour des soucis de protection.
- En cas de feu de graisse, interromps le fonctionnement du barbecue et referme le couvercle jusqu'à ce que le feu s'éteigne.
- **ATTENTION:** n'essaie jamais d'éteindre un feu d'huile ou de graisse en utilisant de l'eau.
- Tiens-toi à distance de la source du feu et appelle immédiatement les pompiers.

MESURES DE PREMIERS SECOURS

Mesures à adopter si une personne a respiré du gaz

- Une forte concentration de gaz peut mener à une asphyxie. Des symptômes possibles sont les pertes de connaissance et de motricité. La victime ne se rend pas compte de l'asphyxie. En cas de concentration plus basse, des vertiges, des maux de tête, de la nausée et des troubles de la coordination peuvent survenir.
- Amène la personne à l'air frais. Contacte un médecin ou les secours. En cas d'arrêt respiratoire, procède à l'assistance respiratoire de la personne.

Mesures à adopter si une personne se brûle ou s'ébouillante grièvement

- Il existe un risque accru d'hypothermie et de choc. Appelle immédiatement les secours!
- Éteindre immédiatement les vêtements en feu à l'aide d'eau ou étouffer les flammes à l'aide d'une couverture épaisse.
- Si la personne est brûlée : ne pas retirer les vêtements.
- Si la personne s'est ébouillantée : retirer immédiatement les vêtements.
- Refroidir les zones touchées sous l'eau froide pendant au moins 15 minutes jusqu'à ce que la douleur s'estompe.
- Couvrir la zone concernée à l'aide d'une compresse stérile de Metalline. Poser le côté recouvert de Metalline sur la peau abîmée et fixer sans trop serrer avec une bande de gaze ou un foulard.
- Ne pas utiliser de « remède maison » en appliquant notamment de la pommade, de la poudre, de l'huile, du désinfectant, etc.!

Mesures à adopter si une personne se brûle ou s'ébouillante légèrement

- Si la personne est brûlée : ne retirer les vêtements que s'ils ne sont pas collés à la peau.
- Si la personne s'est ébouillantée : retirer immédiatement les vêtements.
- Refroidir les zones touchées sous l'eau froide pendant au moins 15 minutes jusqu'à ce que la douleur s'estompe.
- Laisser les petites brûlures ou les légers ébouillantage à l'air libre, ne pas les recouvrir de pansement ou de bande.

INDICATIONS POUR LE TRANSPORT



Risques d'incendie et d'explosion

- Évite si possible de transporter la bouteille de gaz dans un véhicule dans lequel la cabine du conducteur n'est pas séparée de l'espace de chargement. Le conducteur doit être mis au courant des dangers de ce qu'il transporte et doit être capable de réagir correctement en cas d'accident ou d'urgence.
- Transporte la bouteille de gaz debout et fais-la tenir de manière à ce qu'elle ne tombe pas ou ne s'abîme pas en cas de chute ou de glissement.
- Veille à ce que le détendeur de la bouteille de gaz soit bien fermé de manière hermétique.

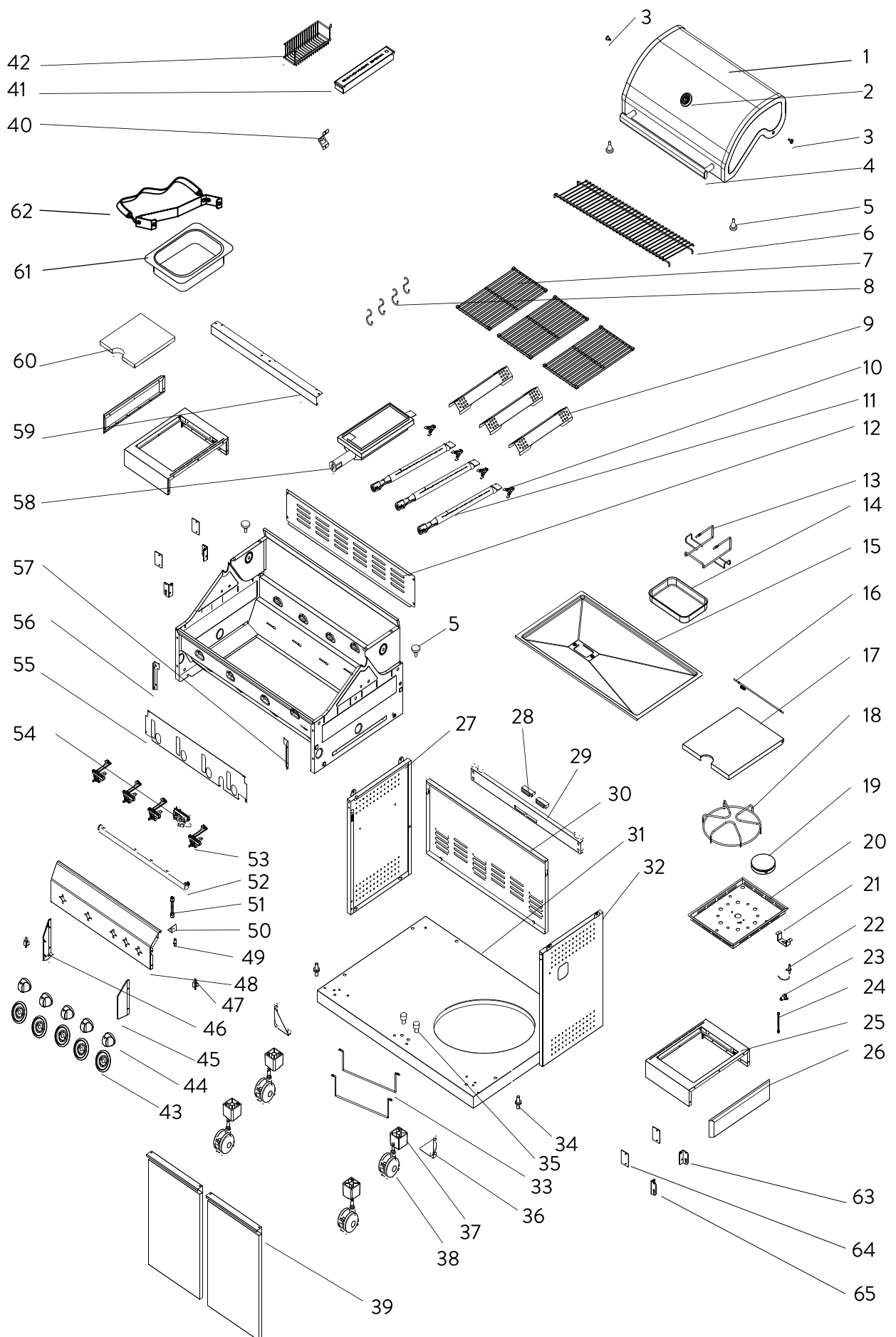
INSTRUCTIONS DE CONSERVATION



Risques d'incendie et d'explosion

- Tiens la bouteille de gaz hors de portée des enfants.
- Tiens la bouteille de gaz loin des gaz oxydants et des substances inflammables.
- Les émanations de gaz liquide sont plus lourdes que l'air et tombent sur le sol. Ne garde pas la bouteille de gaz à l'intérieur, ni au sous-sol (par ex. dans la cave, le garage etc.) ni dans des endroits non-aérés dans lesquels du gaz s'échappant de la bouteille pourrait s'accumuler.
- Protège la bouteille de gaz des rayons directs du soleil et d'autres sources de chaleur. Garde la bouteille de gaz à chaleur inférieure à 50 °C dans un endroit bien aéré, à l'ombre et bien protégé des conditions météorologiques.
- Transporte la bouteille de gaz debout et assure-toi qu'elle ne tombe pas.
- Ne stocke pas de bouteilles de gaz non raccordées, de réserve ou supplémentaires sous ou à proximité du barbecue à gaz.
- Ces mesures de conservation valent également pour les bouteilles de gaz vides. Ces dernières contiennent toujours un reste de gaz liquéfié.

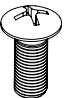

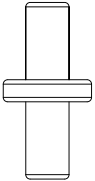
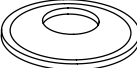
CONTENU DE LA LIVRAISON/DESCRIPTION DES PIÈCES



Réf.	Description	Quantité
1	Couvercle	1
2	Thermomètre du couvercle	1
3	Vis charnière du couvercle	2
4	Poignée du couvercle	1
5	Amortisseur pour le couvercle	4
6	Grille pour maintien au chaud	1
7	Grille de cuisson	3
8	Crochets pour accessoires	4
9	Répartiteur de flammes	3
10	Ressort de serrage	4
11	Brûleur en acier inoxydable	3
12	Paroi arrière de la chambre de combustion	1
13	Support pour collecteur de graisse	1
14	Bac récepteur de graisse	1
15	Collecteur de graisse	1
16	Articulation du couvercle de table de cuisson latérale	1
17	Couvercle tablette latérale	1
18	Grille du réchaud pour table de cuisson latérale	1
19	Brûleur pour la table de cuisson latérale	1
20	Plaque en tôle pour le dessous de la table de cuisson latérale	1
21	Attache de raccordement de gaz pour la table de cuisson latérale	1
22	Câble pour brûleur de la table de cuisson latérale	1
23	Allumeurs pour la table de cuisson latérale	1
24	Conduite de gaz pour brûleur latéral	1
25	Tablette latérale (droite)	1
26	Panneau fermant la tablette latérale (droite)	1
27	Paroi latérale de l'élément inférieur du barbecue (gauche)	1
28	Aimant de porte	2
29	Charnière pour l'élément inférieur du barbecue	1
30	Paroi arrière de l'élément inférieur	1
31	Fond de l'élément inférieur	1
32	Porte droite de l'élément inférieur du barbecue (droite)	1
33	Fixation pour bouteille de gaz	2
34	Charnière de porte	2
35	Butoir de porte	2
36	Renfort pour l'élément inférieur	2
37	Fixation pour roulette pivotante	4
38	Roulette pivotante	4
39	Porte	2
40	Décapsuleur	1
41	Boîte de fumage	1
42	Support pour épices et sauces	1

43	Base des boutons de réglage des brûleurs	5
44	Bouton de réglage des brûleurs (régulateur)	5
45	Pièce latérale (droite) du panneau de contrôle	1
46	Pièce latérale (gauche) du panneau de contrôle	1
47	Charnière de porte	2
48	Pièce avant du panneau de contrôle	1
49	Raccordement gaz	1
50	Fixation pour raccordement de gaz	1
51	Tube ondulé pour raccordement de gaz	1
52	Conduite de gaz	1
53	Vanne de gaz principale	4
54	Vanne de gaz table de cuisson latérale	1
55	Plaque d'isolation de la chambre à combustion	1
56	Élément de fixation du panneau de contrôle (gauche)	1
57	Élément de fixation du panneau de contrôle (droite)	1
58	Brûleur céramique infra-rouge	1
59	Plinthe de l'élément inférieur	1
60	Planche à découper en bois	1
61	Récipient pour aliments	1
62	Fixation pour bouteille de gaz	1
63	Charnière tablette latérale (droite)	2
64	Fixation tablette latérale	4
65	Charnière tablette latérale (gauche)	2

FIXATIONS

A	B	C	D
 X 7 5-32"-32x12	 X 16 1-4"-20x12	 X 2	 X 4

MONTAGE DU BARBECUE À GAZ

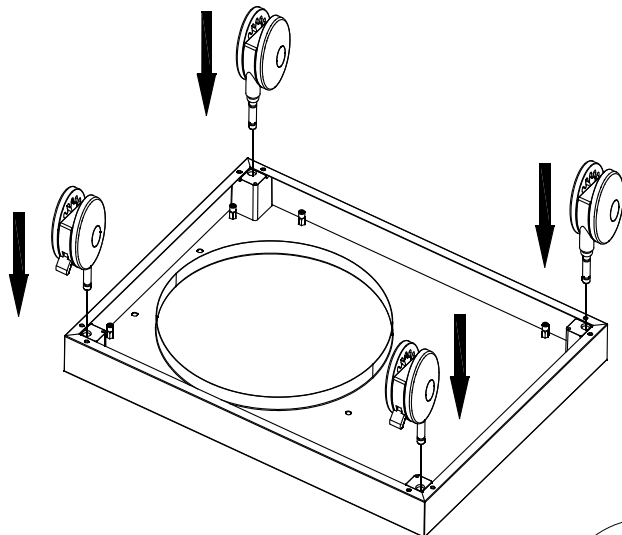


Risque de blessure

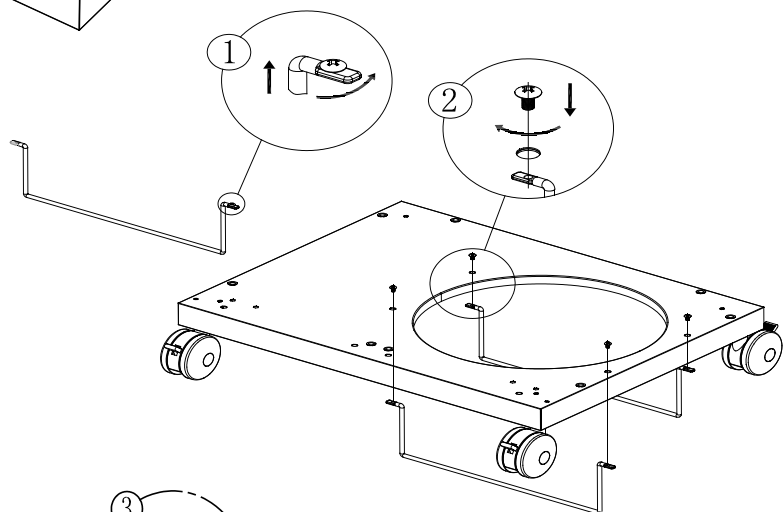
Le barbecue à gaz a certains coins tranchants. Porte des gants de sécurité pendant le montage pour éviter de te blesser en te coupant.

Avant le montage, retire tous les matériaux d'emballage et les films protecteurs de chaque pièce.

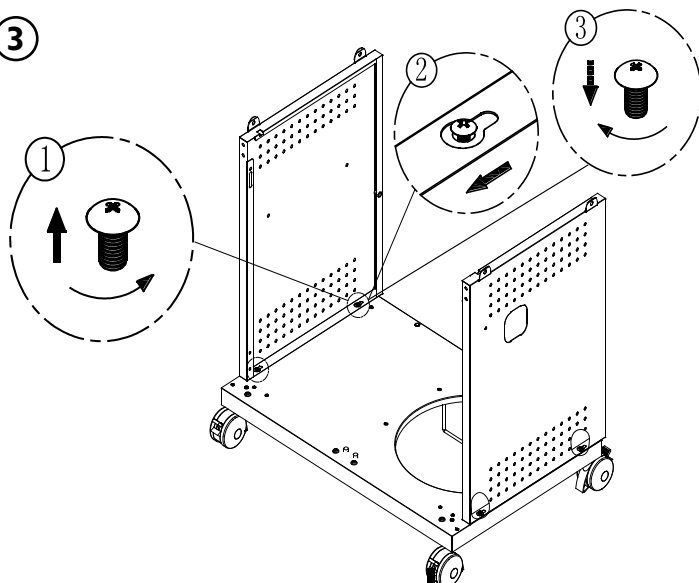
①



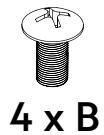
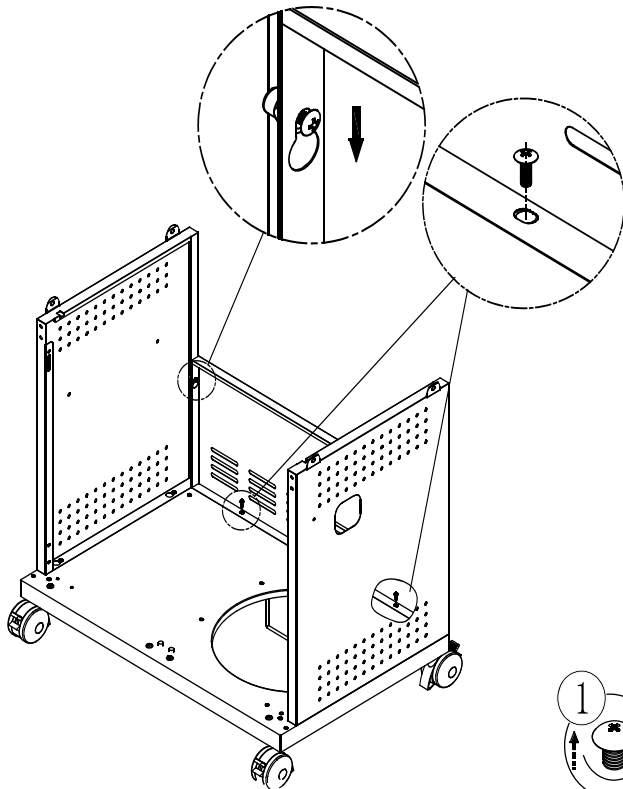
②



③

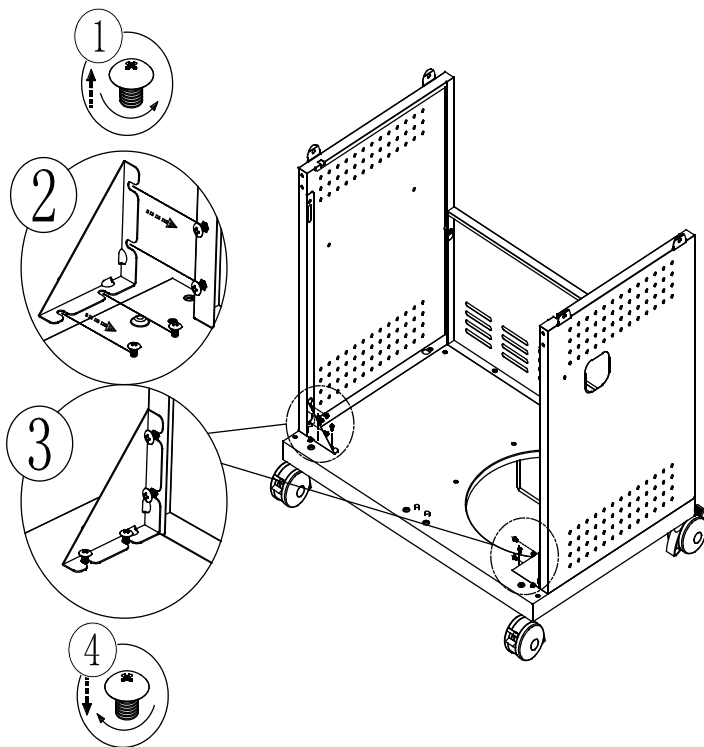


4

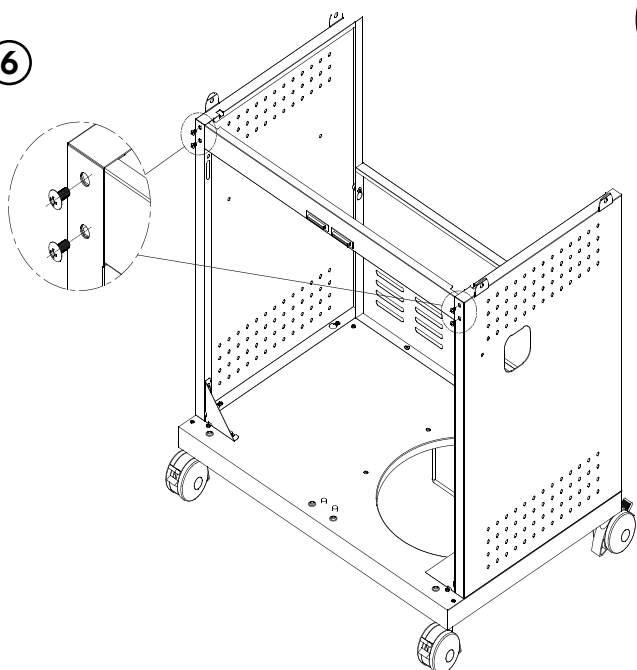


4 x B

5

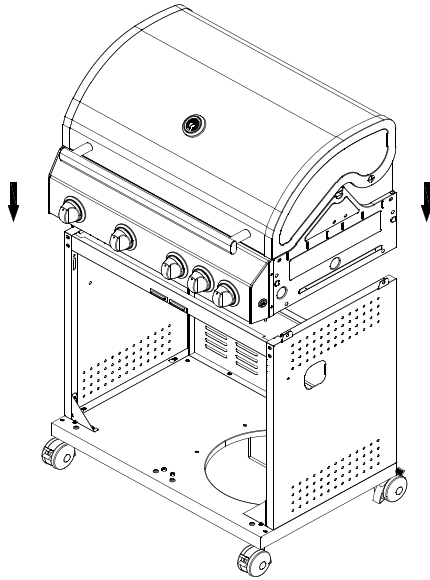


6

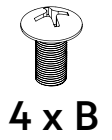
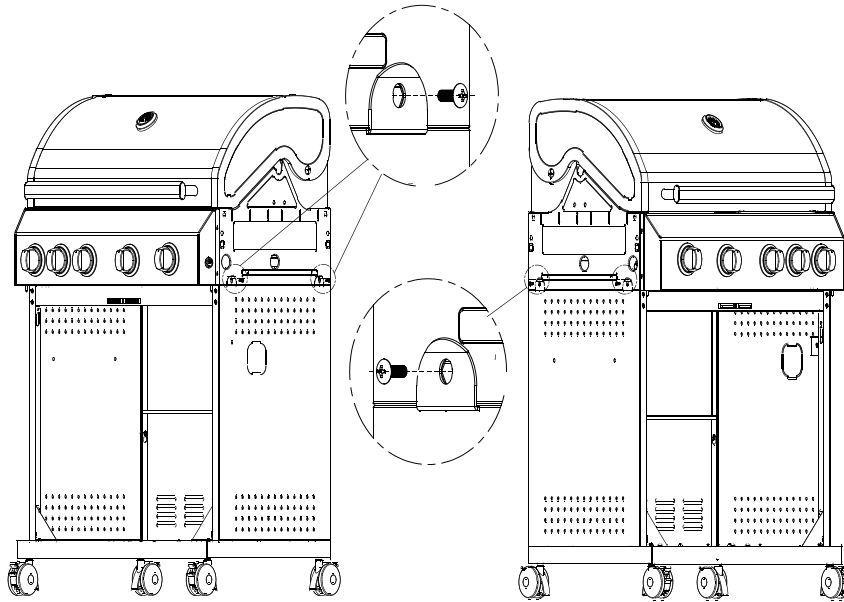


4 x A

7

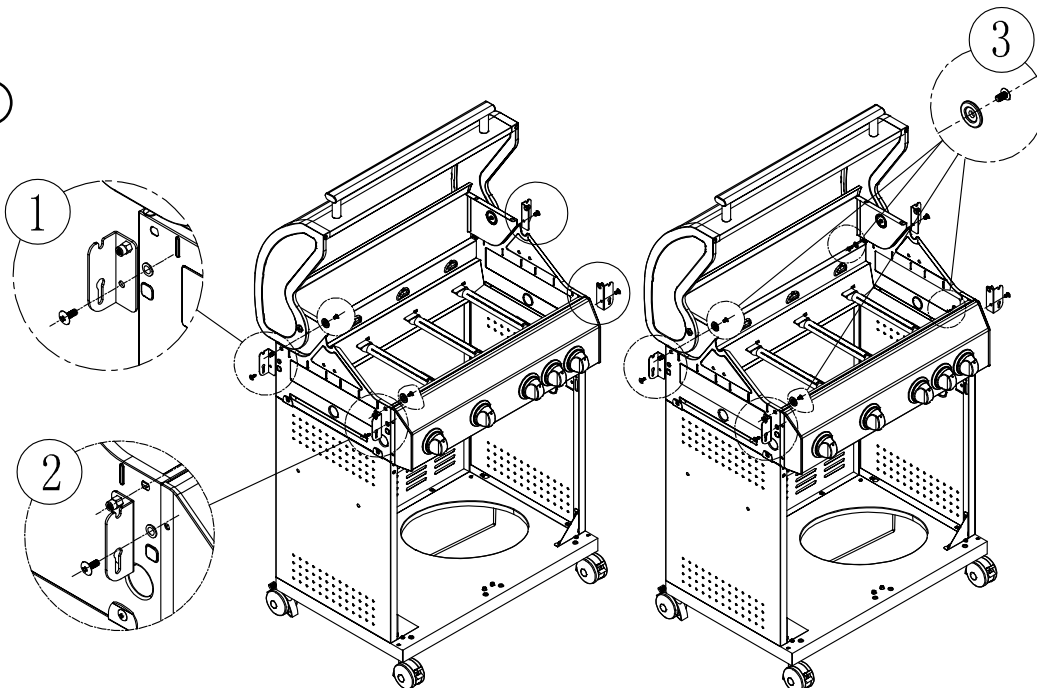


8



4 x B

9

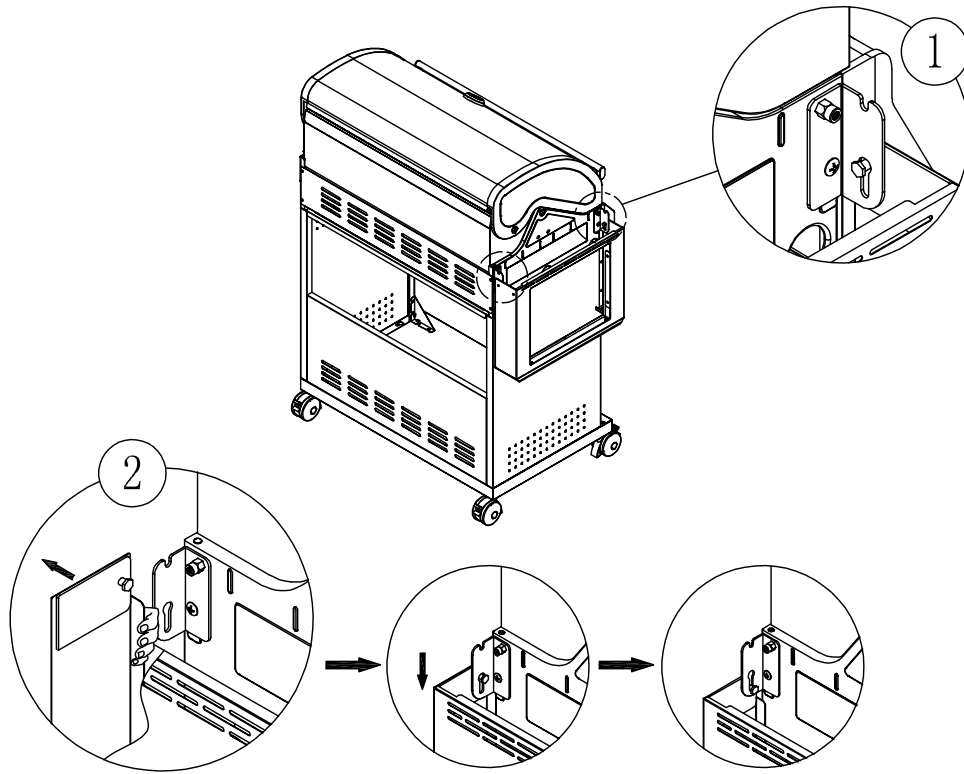


8 x B

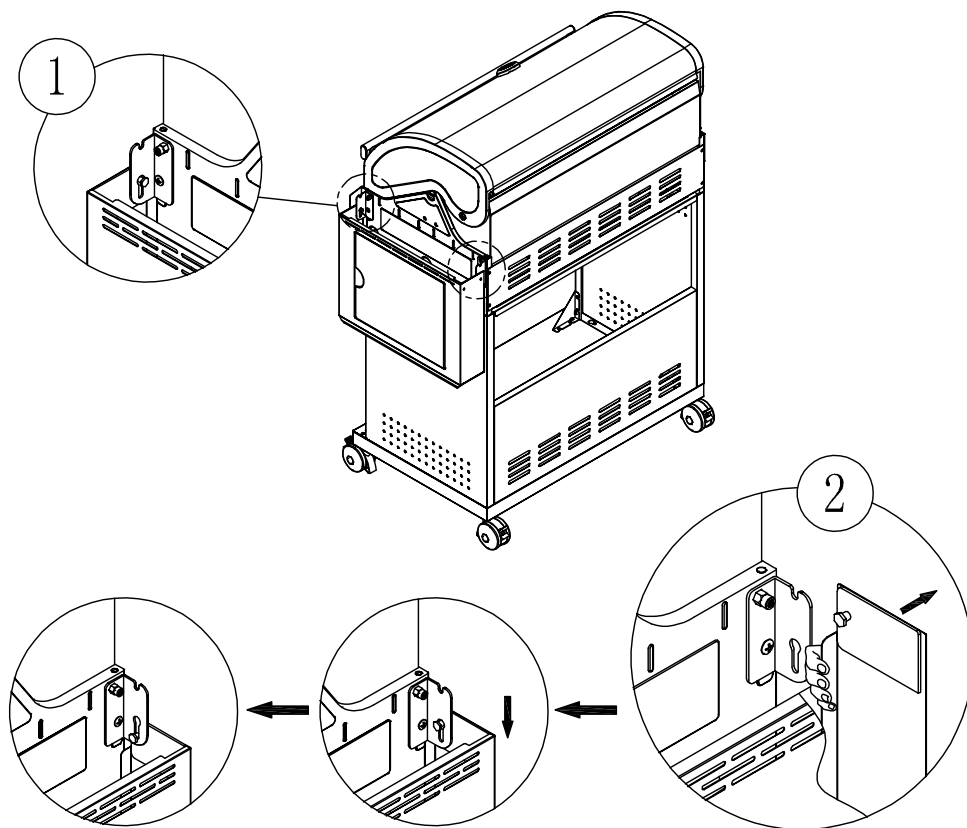


4 x D

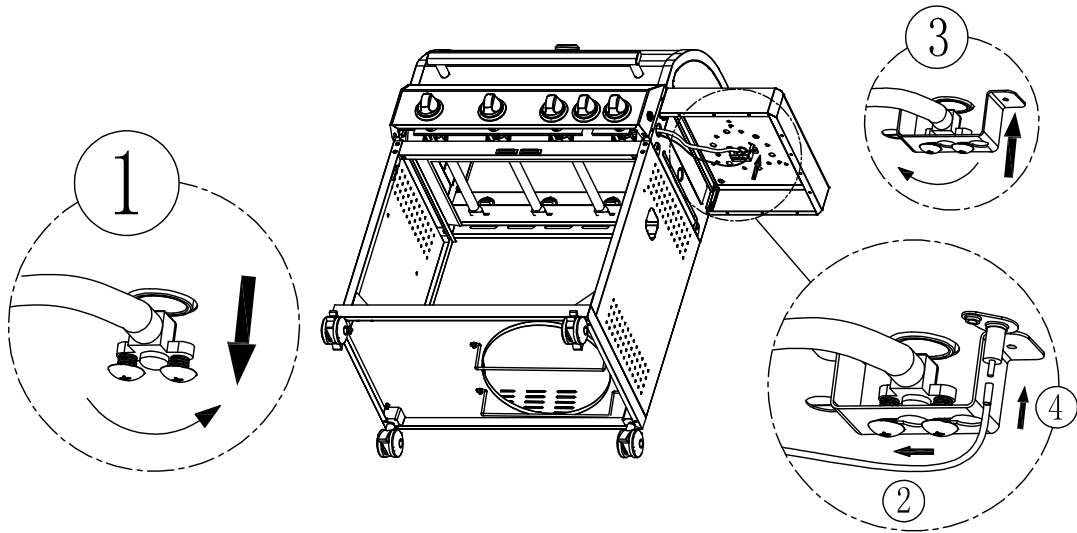
⑩



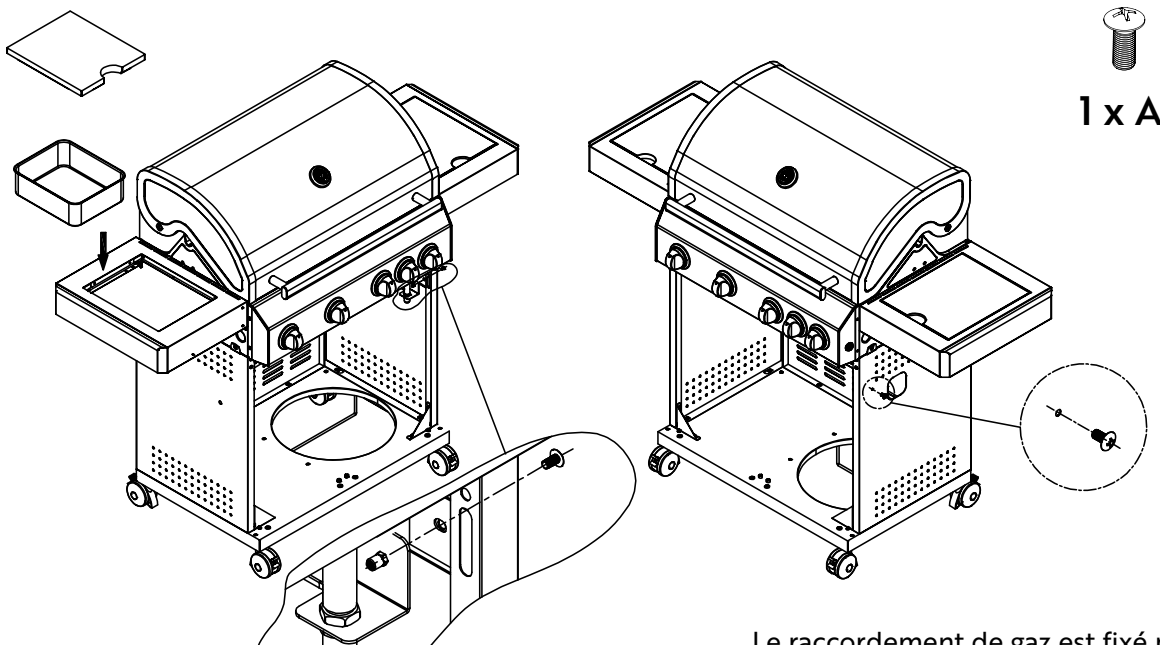
⑪



12

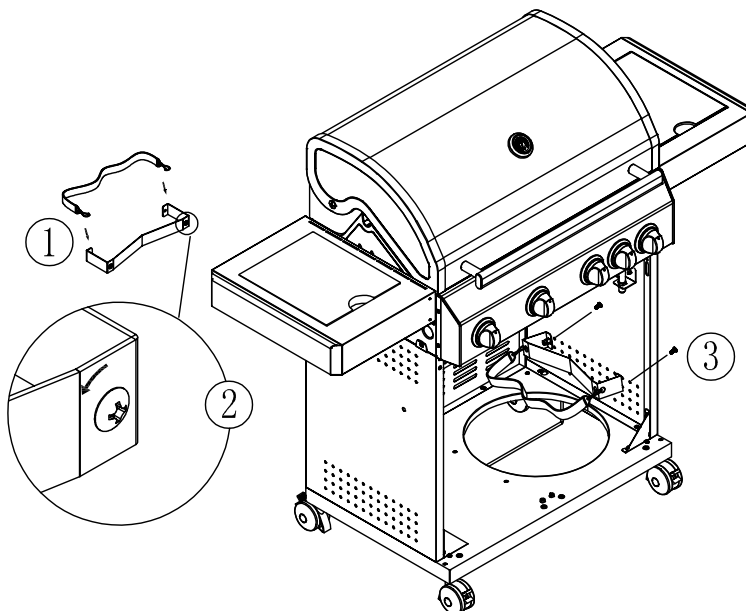


13

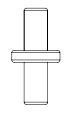
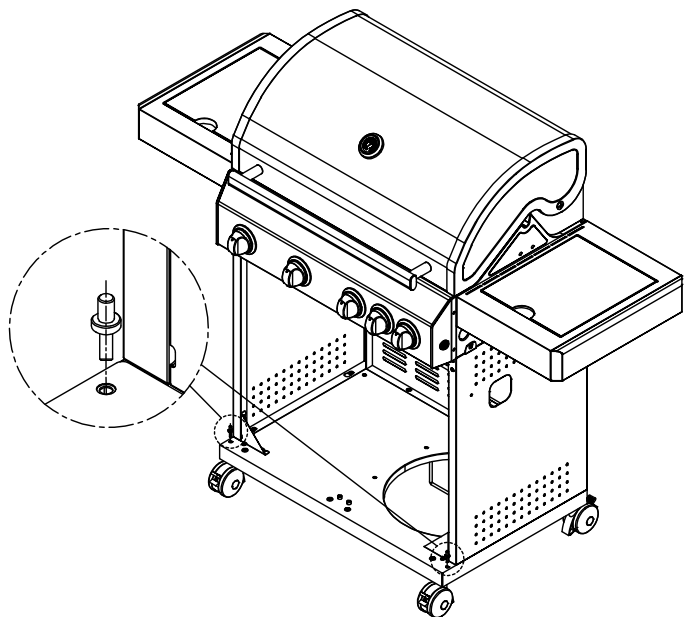


Le raccordement de gaz est fixé par un serre-câbles sous la console pour le transport. Desserre le serre-câbles et visse le raccordement de gaz sur la paroi latérale du grill.

14

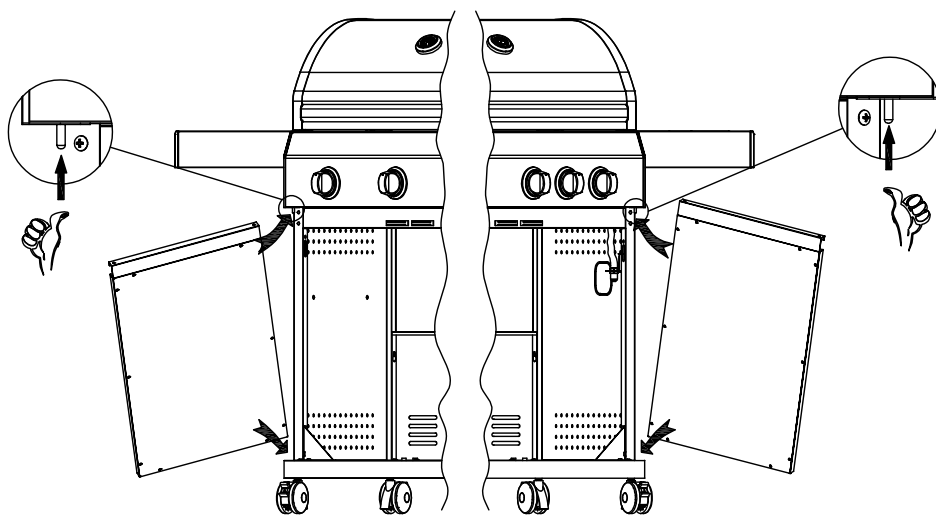


15

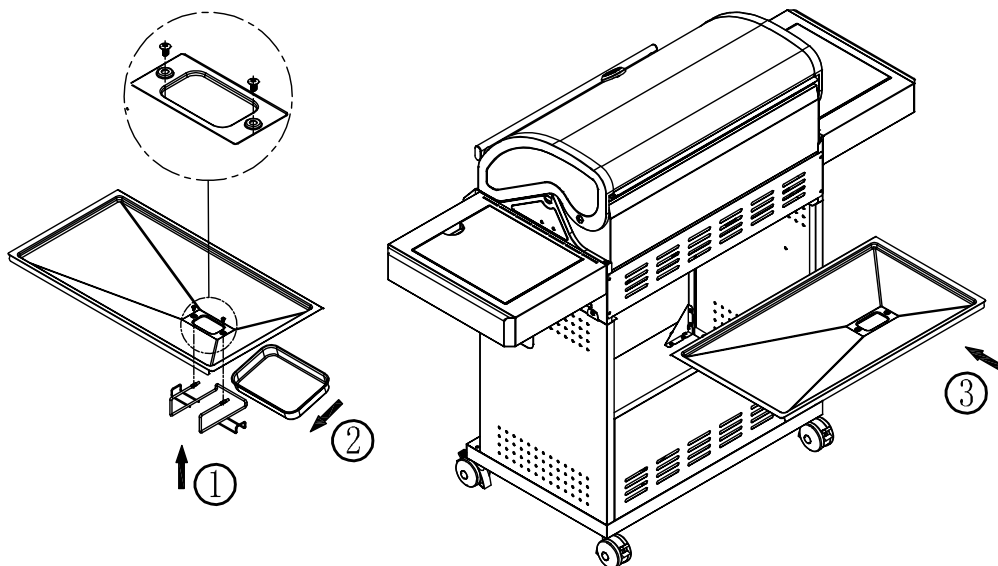


2 x C

16

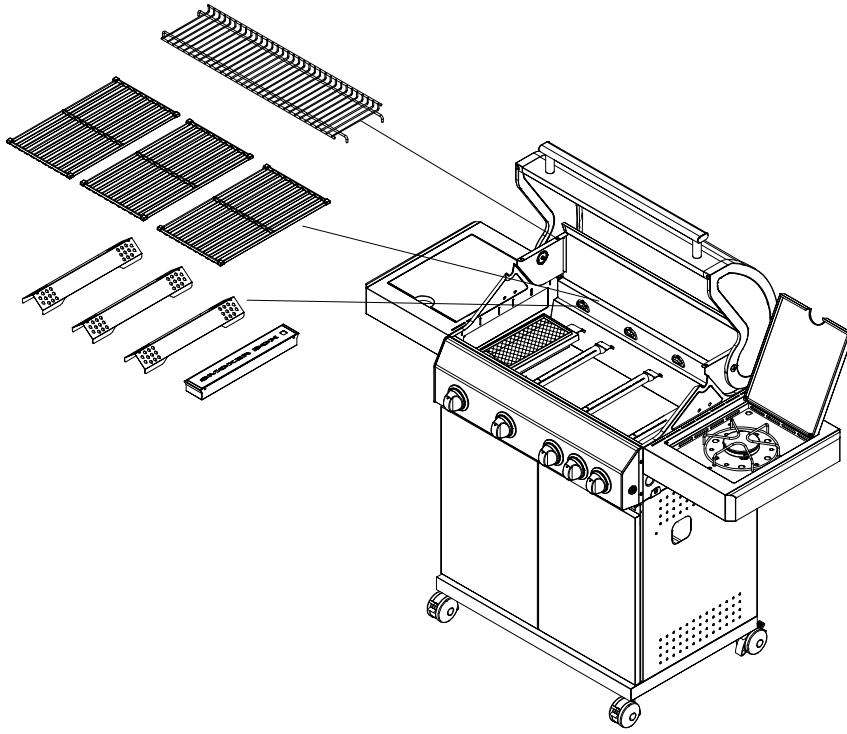


17

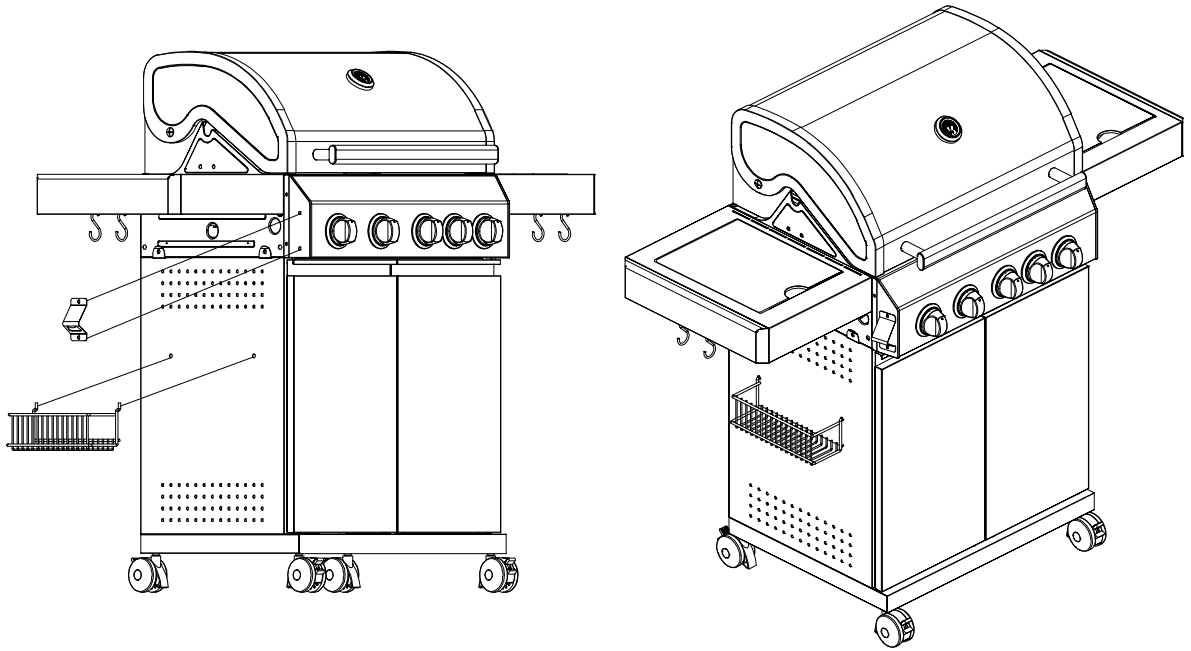


2 x A

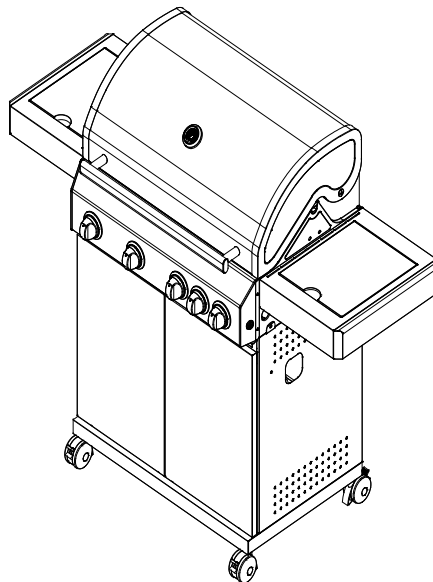
18



19

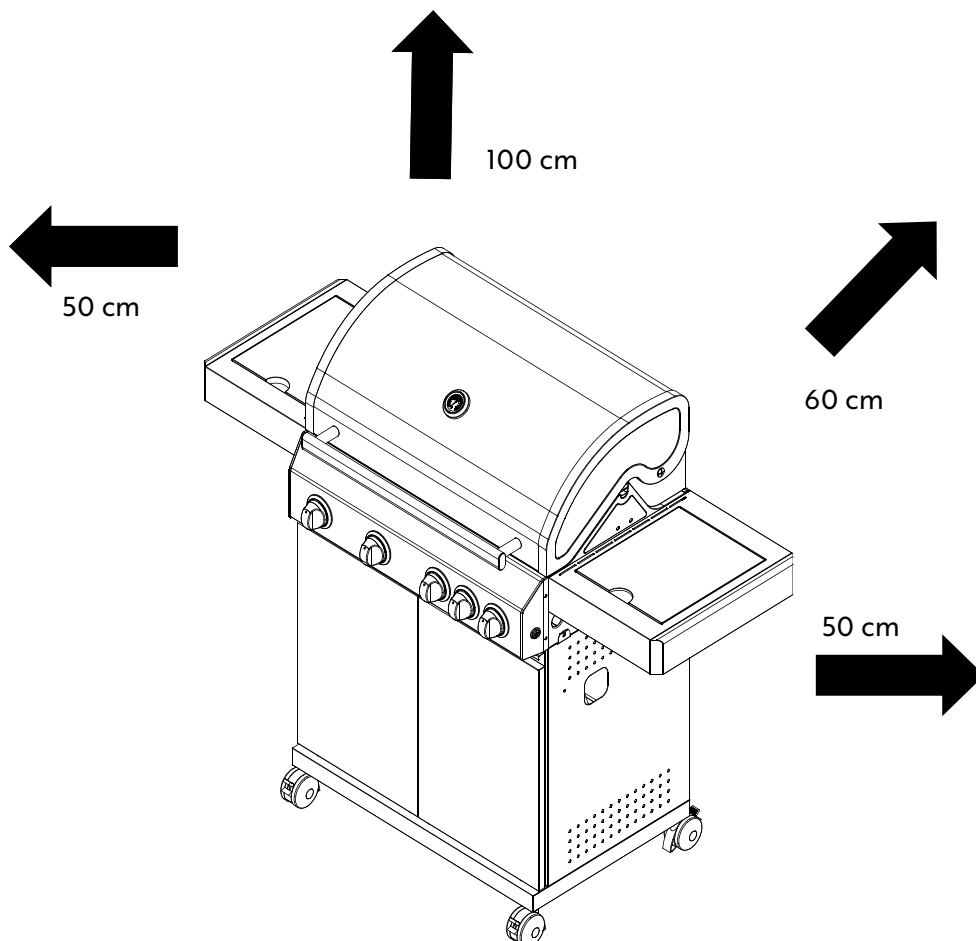


20



ATTENTION: Le barbecue dégage beaucoup de chaleur. Ne le pose jamais directement contre des parois en verre, des murs, des plantes etc. La distance minimale à respecter avec des objets de tout type est de:

Vers l'arrière: 60 cm
Sur les côtés: 50 cm
Vers le haut: 100 cm



RACCORDER LA BOUTEILLE DE GAZ

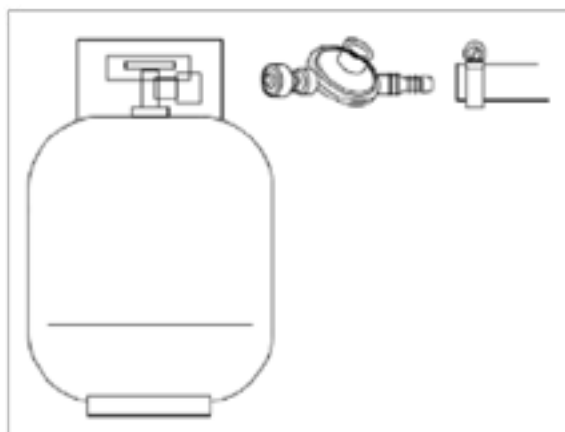
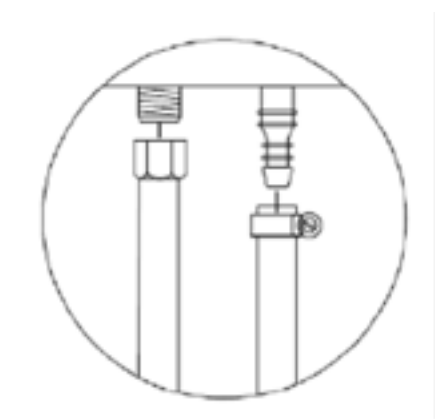


Risques d'incendie et d'explosion

Les parties suivantes sont comprises dans la livraison. Elles répondent aux normes en vigueur dans les pays respectifs dans lesquels le barbecue est livré:

- Tuyau de gaz (prémonté) : conduite en tuyau homologuée CE d'une longueur suffisante (max. 1,5 m), et qui permet un montage sans avoir à plier le tuyau.
- Détendeur (prémonté sur le tuyau de gaz) : détendeur à réglage fixe et homologué CE selon DIN EN 16129, max. 1,5 kg/h, pression opérationnelle 50 mbar, s'adaptant aux bouteilles de gaz utilisées.

1. Visse l'écrou pivotant à l'extrémité du tuyau sur le filetage du raccordement de gaz du barbecue. Bloque l'écrou pivotant avec une clé à molette.
2. Fais rentrer la bouteille de gaz dans le barbecue.
3. Visse l'écrou pivotant du tuyau sur le filetage du régulateur de pression et serre bien le raccordement avec une clé à molette.
4. Visse l'écrou pivotant au régulateur de pression sur le filetage de la bouteille de gaz. Serre bien l'écrou pivotant à la main. N'utilise aucun outil pour ne pas prendre le risque de percer quoi que ce soit.



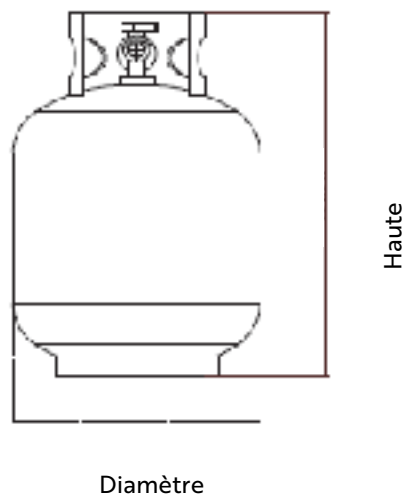
TAILLES DE BOUTEILLES DE GAZ AUTORISÉES

Tailles de bouteilles de gaz autorisées à être utilisées et stockées dans la partie inférieure du barbecue:

5 kg (hauteur 420 mm, diamètre 200 mm)

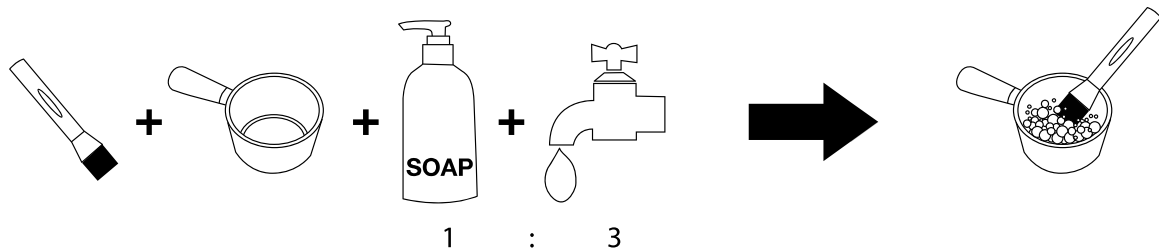
8 kg (hauteur 505 mm, diamètre 229 mm)

11 kg (hauteur 600 mm, diamètre 300 mm)

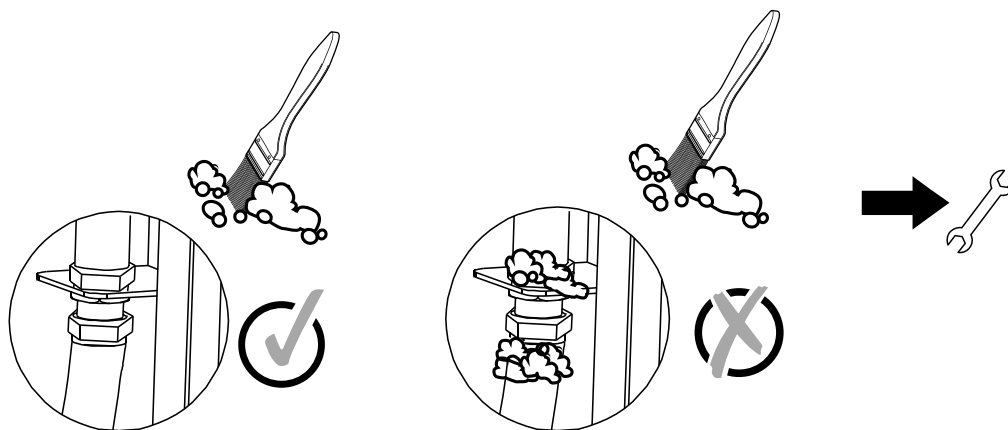


TEST D'ÉTANCHÉITÉ

- Pulvérise toutes les zones d'étanchéité avec un spray de détection de fuites ou applique-y de l'eau savonneuse à l'aide d'un pinceau. (Rapport: 1 part de savon 3 parts d'eau)



- Ouvre la valve de la bouteille de gaz. Des bulles apparaîtront aux endroits non étanches.



- Referme la valve de la bouteille de gaz.
- Resserre bien à nouveau à la main les écrous sur les côtés de raccordement et refais le test de fuite. Si les petites bulles sont toujours là, ferme la valve de la bouteille et contacte un professionnel.

Refais le test après chaque remplacement de bouteille de gaz.

CONSEILS D'ÉCONOMIE D'ÉNERGIE

1. Éteins le barbecue dès que les aliments sont cuits.
2. Ne fais préchauffer le barbecue que 10 à 15 min avec le couvercle fermé (excepté lors de la première utilisation).
3. Il ne sert à rien de faire préchauffer plus longtemps.



ATTENTION: Vérifie avant chaque utilisation que le raccordement de gaz ne présente pas de fissure, d'usure ou d'abrasion. Si tu en trouves, n'utilise pas le barbecue jusqu'à ce que le problème soit résolu.

Au moment de changer ou de dévisser la bouteille de gaz, veille à la garder loin de toute source de feu comme des bougies, des appareils électriques ou des cigarettes. La bouteille doit être toujours fermée.

FAIRE FONCTIONNER LE BARBECUE

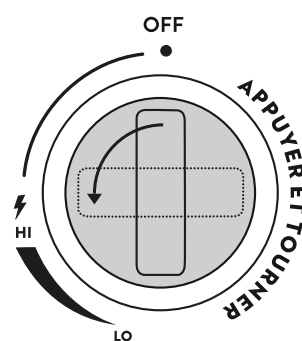
Avant d'utiliser le barbecue à gaz pour la première fois, procède impérativement à un petit nettoyage en essuyant au préalable la surface du couvercle ainsi que les parties extérieures de la chambre à combustion avec un torchon humide. Tu évites ainsi que des éventuels résidus de production ne s'enflamment.

Avant la première utilisation, allume et fais fonctionner les brûleurs 40 minutes sans cuire d'aliments. Les résidus de conservation sont ainsi éliminés. Ne te fais pas de soucis si tu sens une légère odeur. Cela est normal. Vérifie que le barbecue et le gril soient bien aérés. Ensuite, nettoie les grilles en fonte à l'aide d'une brosse à grilles en acier inoxydable.

La couleur à l'intérieur du barbecue peut changer légèrement. Cela est normal.

ALLUMER LE BARBECUE À GAZ

1. Ouvre le couvercle du barbecue.
2. Tourne tous les boutons de réglage dans le sens des aiguilles d'une montre sur la position « OFF ».
3. Relie le régulateur de pression à la bouteille de gaz.
4. Ouvre la valve sur la bouteille de gaz et procède à un contrôle de l'étanchéité entre le régulateur de pression de gaz et la bouteille de gaz avec un spray de détection de fuites ou une solution savonneuse.
5. Tu peux allumer les brûleurs indépendamment les uns des autres.
6. Appuie sur l'un des boutons de réglage et garde ton doigt appuyé dessus tout en le tournant dans le sens inverse des aiguilles d'une montre vers la position « HI ». Tu entendras un bruit de « clic ». Le brûleur est allumé. Si le brûleur ne s'allume pas au premier essai, recommence cette étape 3 ou 4 fois.
7. **Attention:** Si le brûleur ne s'allume toujours



- pas après plusieurs tentatives, tourne le bouton de réglage dans le sens des aiguilles d'une montre jusqu'à la position « OFF » ferme la valve de la bouteille de gaz. Attends 5 minutes et recommence à partir de l'étape 4.
8. Une fois que tu allumes un brûleur, recommence les étapes 6 et 7 avec l'autre bouton de réglage afin d'allumer le deuxième brûleur.
 9. Régule la chaleur en redescendant le bouton de réglage sur la position souhaitée entre la plus haute « HI » et la plus petite « LO ».

UTILISATION DU BRÛLEUR CÉRAMIQUE INFRA-ROUGE

Le brûleur chauffe une pierre de céramique perforée de petits trous. L'énergie est alors stockée par la pierre, ce qui peut entraîner de hautes températures.

1. Tourne le bouton de réglage dans les sens contraire des aiguilles d'une montre jusqu'à ce que tu entendes le gaz se dégager.
2. Compte jusqu'à 5 et allume le brûleur en tournant le bouton de réglage encore un peu. Tu entendras alors « clic » de l'allumage Piezo.
3. Si le brûleur céramique à infra-rouge ne s'allume pas, procède comme avec les brûleurs en inox.

Le brûleur céramique peut être réglé en continu tout comme les brûleurs en acier habituels.

UTILISATION DE LA PLAQUE DE CUISSON LATÉRALE

Pour allumer la plaque de cuisson latérale, procède comme pour les brûleurs en inox dans la chambre de combustion.

ATTENTION: Toujours ouvrir le couvercle de la plaque de cuisson latérale avant de l'allumer

1. Appuyer sur le régulateur de la plaque de cuisson latérale et le maintenir appuyé jusqu'à ce que le gaz sorte.
2. Compter jusqu'à 5.
3. Tourner le bouton régulateur sur « HI » et attendre jusqu'à entendre le bruit de « clic » de l'allumage Piezo.
4. Relâcher le bouton.

Allumage de la plaque de cuisson latérale en cas d'allumage Piezo défectueux

1. Tourner le bouton de réglage dans les sens contraire des aiguilles d'une montre jusqu'à la position « HI ».
2. Allumer la plaque manuellement avec un allume-feu à tige allongée.

ÉTEINDRE LE BARBECUE À GAZ

1. Pour éteindre le barbecue, referme la valve de la bouteille de gaz.
2. Tourne tous les boutons de réglage du barbecue dans le sens des aiguilles d'une montre jusqu'à la position « OFF ».

NETTOYER LE BARBECUE À GAZ

NETTOYAGE APRÈS CHAQUE UTILISATION

Referme le couvercle et mets les 4 brûleurs sur « HI ». Laisse le barbecue allumé pendant 15 à 30 minutes jusqu'à ne plus voir de fumée sortir de l'appareil. Éteins tous les brûleurs et referme la valve de la bouteille de gaz. Ouvre le barbecue et nettoie la grille à l'aide d'une brosse en acier inoxydable.

Une fois le barbecue complètement refroidi, vide et nettoie le bac récepteur de graisse et le collecteur de graisse.



Risques d'incendie et d'explosion

- N'utilise pas de nettoyeurs inflammables.
- Avant de nettoyer le barbecue, retire la bouteille de gaz.
- Attends que le barbecue ait bien refroidi avant de le nettoyer.
- Nettoie le barbecue après chaque utilisation.
- Retire le bac récepteur de graisse et débarrasse-toi de la graisse de manière écologique.
- Nettoie les surfaces en inox et les grilles avec un chiffon humide. Utilise si besoin un nettoyant doux. Rince bien à l'eau et laisse le barbecue sécher correctement avant de le réutiliser.
- Traite ensuite les surfaces en inox avec un produit d'entretien approprié pour acier inoxydable.
- Enlève les restes de nourritures dans les brûleurs avec une brosse.
- Dans le cas exceptionnel où une buse serait obstruée, libère-la avec une aiguille d'injection.
- Au cas (exceptionnel) où le venturi (tube mélangeur de gaz) se serait bouché, ce dernier peut être libéré avec une aiguille ou un cure-pipe.

ENTRETIEN DES GRILLES EN FONTE

Les grilles en fonte du barbecue à gaz sont émaillées. Cette couche protège des points de rouille et permet aux aliments de ne pas coller à la grille. Malgré cette couche de protection, les grilles peuvent toutefois quand même absorber l'humidité et la graisse et ensuite les rejeter. C'est pour cela que nous conseillons de faire également chauffer ces grilles.

FAIRE CHAUFFER LES GRILLES EN FONTE

Les grilles en fonte doivent être chauffées à haute température afin de préserver le métal de la rouille et de créer une surface non-adhésive. Cela peut être fait en trois étapes:

1. Nettoyer les grilles en fonte avec une solution savonneuse douce, bien rincer et sécher avec un chiffon.
2. Graisser entièrement les grilles de cuisson. Utilise pour cela une graisse à forte teneur en acide gras saturé comme par ex. de la graisse ou de l'huile coco ou de l'huile d'arachide.
3. Poser les grilles sur le barbecue et laisser chauffer à température maximale pendant 45 minutes et avec le couvercle fermé. La graisse fond alors et restera durablement incrustée dans le fer, ce qui confère à la grille une patine protectrice.

ENTRETIEN DES GRILLES EN ACIER INOXYDABLE

Les grilles en acier inoxydable n'ont pas besoin d'être chauffées à haute température. Tu peux nettoyer les grilles résistantes et inoxydables avec de l'eau chaude, des nettoyants doux et une éponge, soit à la main, soit au lave-vaisselle.

L'acier inoxydable peut légèrement changer de couleur en cas de grosse chaleur. Cela est tout à fait normal et n'a aucune incidence sur la qualité ni sur le résultat de la cuisson.

ENTRETIEN ET NETTOYAGE DU BRÛLEUR CÉRAMIQUE INFRA-ROUGE

La céramique peut mais ne doit pas être nettoyée. La graisse et le jus de viande qui peuvent couler sur le brûleur se consomment. Une coloration de la pierre et des parties brûlées est tout à fait normale et n'altère en rien la performance du brûleur.



ATTENTION: La pierre céramique ne doit en aucun cas être traitée avec de l'eau et/ou des produits d'entretien. Si quelque chose devait tomber à travers la grille de protection et ne pas se consumer entièrement, règle le brûleur sur la chaleur maximale et laisse brûler tous les restes pendant environ 10 à 15 minutes.

Veille à ce que les aliments qui rentrent en contact avec le brûleur en céramique soient non-marinés ou non-huilés. Les marinades salées et acides ainsi que le poivre peuvent abîmer la pierre en céramique s'il en tombe sur une longue période.

ENTRETIEN RÉGULIER

Nous te conseillons de préparer le barbecue pour la prochaine fois après chaque utilisation. Fais chauffer le barbecue à pleine puissance avec couvercle fermé (sans aucun aliment) afin de brûler les restes d'aliments et de graisses sur les grilles et d'enlever ensuite les résidus avec une brosse.

Procède pour cela comme suit:

1. Enlever tous les aliments de la grille de cuisson, mettre le barbecue sur chaleur maximale et laisser chauffer pendant 15 à 30 minutes avec le couvercle fermé, jusqu'à ce que plus aucune fumée ne sorte du barbecue. En cas de saleté tenace, retourner la grille afin que le côté utilisé se trouve vers le bas.
2. Fermer la valve sur le cylindre de gaz (mettre sur OFF), mettre ensuite les interrupteurs du barbecue sur OFF.
3. Nettoyer ensuite la grille en fonte à l'aide d'une brosse en inox à long manche. Prendre la brosse en main avec des gants de protection ou des maniques car le barbecue risque d'être encore très chaud.
4. Mettre de l'huile d'arachide ou de colza sur un chiffon et frotter la grille pour éviter les points de rouille et pour renouveler la patine lors de la prochaine utilisation. Pas besoin de plus d'entretien avec les grilles en acier inoxydable.

Il est conseillé de nettoyer de manière séparée les endroits sales sur le bord de la grille en laiton toutes les 2-3 utilisations (selon ce qui a été brûlé et les brosses utilisées). Retire pour cela la grille du barbecue et frotte-la avec de l'eau chaude (sans produit d'entretien) et une éponge à récurer et nettoie-la en faisant bien attention. À la fin, sécher le tout avec un chiffon, huiler et remettre dans le barbecue. Les grilles en acier inoxydables se nettoient simplement avec un produit vaisselle, une éponge et de l'eau chaude, ou encore au lave-vaisselle.

Si des traces de rouilles subsistent quand-même, les frotter avec de la paille de fer jusqu'à ce qu'il ne reste aucune trace. Rincer ensuite la grille avec de l'eau ou une solution savonneuse douce, la faire bien sécher et recommencer le processus de chauffage.

Garder si possible les grilles en fonte dans un endroit sec en hiver.

La grille devrait être nettoyée en profondeur tous les 3-4 mois. Le respect du temps de refroidissement, la vidange du collecteur de graisse, le nettoyage du support pour collecteur de graisse ainsi que celui de la grille devraient avoir lieu après chaque utilisation du barbecue.

ATTENTION: La planche à découper en bois comprise est un produit naturel enclin à s'étendre et/ou à générer des moisissures en cas d'humidité et de mauvais temps. Conserve-la après chaque utilisation dans un endroit sec et chaud et ne la sors que lorsque tu en as besoin pour le barbecue.

RÉSOLUTION DES PROBLÈMES

Problème	Cause possible	Solution
Les brûleurs ne s'allument pas	La bouteille de gaz est vide	Raccorder une nouvelle bouteille de gaz
	Détendeur défectueux	Faire vérifier le détendeur par un professionnel
	Corps étranger dans le brûleur	Nettoyer le brûleur
	Corps étranger dans le système d'allumage ou le tuyau	Nettoyer l'allumage et le tuyau
Aucune flamme ou déflagration dans le brûleur (bruit de clic ou grondant)	Corps étranger dans le brûleur	Nettoyer le brûleur et l'allumage

CHANGER LE BRÛLEUR EN ACIER INOXYDABLE

Si l'un ou plusieurs des brûleurs ne fonctionne/ fonctionnent plus, change-les suivant ces instructions:

1. Retire les ressorts de serrage. Tire légèrement le brûleur vers l'arrière et soulève le brûleur concerné en faisant très attention.
2. Nettoie ou/ et change-le / les brûleur(s) défectueux. Remets les brûleurs en place et fixe-les avec les ressorts de serrage.

STOCKER LE BARBECUE À GAZ

- Stocke le barbecue à gaz dans un endroit sec et à l'abri du gel. Referme le couvercle du barbecue et couvre l'appareil pour le protéger des saletés et de dommages.
- Une housse de protection protège ton barbecue à gaz toute l'année des caprices de la météo comme la pluie, la neige, le vent etc.
- Referme toujours le détendeur de la bouteille de gaz et garde-le bien hors de portée des enfants.
- Pendant l'hiver, rentre la grille en fonte à l'intérieur de la maison / de l'appartement de gaz et garde-le afin de la protéger du gel.
- Pour bien stocker ton barbecue, veille aussi à lire le paragraphe des mesures de sécurité.

SERVICE CLIENTS

Nos produits sont en principe soumis à une obligation légale de garantie de 2 ans. Toute revendication à ce sujet nécessitera une preuve d'achat. Les pièces consommables sont exclues de toute revendication de garantie. La durée de vie de l'appareil dépend de l'utilisation qui en est faite et s'avère par conséquent variable.

En cas de question au sujet de l'utilisation ou de la fonction de notre article, adresse-toi à notre service clients :

Hotline: +49 211 - 749 55 10*

*Tarif dépend de l'opérateur téléphonique respectif.

E-Mail: service@burnhard.de

Internet: www.burnhard.de

ÉLIMINATION/PROTECTION DE L'ENVIRONNEMENT



Nos produits sont fabriqués conformément à des exigences de qualité élevées et sont conçus pour une longue durée de vie. Un nettoyage et un entretien réguliers participent à prolonger leur durée d'utilisation. Si le produit est défectueux ou ne peut plus être réparé, il ne doit pas être éliminé avec les déchets ménagers.

Le produit et l'emballage doivent être éliminés conformément aux dispositions locales. Le cas échéant, informe-toi auprès de ton entreprise de collecte de déchets locale.

DATI TECNICI

Potenza:	10,5 kW (3 bruciatori principali), 3 kW (piano cottura laterale), 3,5 kW (bruciatore in ceramica a raggi infrarossi)
Dimensioni (L/A/P):	140 x 115 x 55 cm
Peso:	ca. 48 kg
Portata termica nominale (HO) Bruciatore:	17 kW
Calore in ingresso bruciatore:	1236 g/h
Pressione di uscita:	50 mbar
Tipo di gas:	butano (G30) e propano (G31)
Classe:	I3B/P(50)
Dotazione:	3 bruciatori in acciaio inox, 1 bruciatore in ceramica a raggi infrarossi, 1 piano cottura laterale, 3 griglie in ghisa, tagliere in legno, food cont ainer, griglia di riscaldamento, termometro, accensione piezoelettrica tubo e riduttore di pressione (50 mbar), gancio per accessori, apribottiglie, supporto spezie e salse, affumicatore, telo protettivo
Accessori:	

È possibile la presenza di piccole modifiche o difetti relativi a caratteristiche, tecnologia, colori e design.

SPIEGAZIONE DEI SIMBOLI



Questo simbolo indica pericoli connessi al danneggiamento dell'apparecchio o a lesioni all'utente.

AVVERTENZE DI SICUREZZA

Leggi attentamente le istruzioni per l'uso prima di mettere in funzione l'apparecchio.

DESTINAZIONE D'USO

Il barbecue a gas può essere utilizzato solo all'aperto. Non utilizzare mai questo barbecue in edifici, garage o altri ambienti chiusi.

Pericoli generali



- **Pericolo** per i bambini e per le persone con ridotte capacità fisiche. Questo apparecchio non è destinato all'uso da parte di bambini o persone con ridotte capacità fisiche. L'apparecchio deve essere utilizzato esclusivamente da persone in grado di utilizzarlo in modo sicuro.
- **ATTENZIONE:** le parti visibili possono surriscaldarsi notevolmente. Tenere lontano dalla portata dei bambini.
- Non apportare modifiche all'apparecchio. Qualsiasi modifica all'apparecchio può causare incidenti.

RIMOZIONE DELL'IMBALLAGGIO

Pericolo per i bambini. Pericolo di morte per soffocamento o ingestione. Tieni l'imballaggio lontano dalla portata dei bambini. Smaltiscilo immediatamente. Tieni i componenti di piccole dimensioni fuori dalla loro portata.

COLLEGAMENTO DELL'IMPIANTO A GAS



Pericolo d'incendio e di esplosione

- Questo barbecue può essere messo in funzione solo con un regolatore di pressione. Il regolatore di pressione in dotazione è regolato correttamente in fabbrica per essere utilizzato con gas liquido.
- Potrebbe essere necessario sostituire il tubo flessibile del gas, se i requisiti nazionali lo richiedono.
- Quando sostituisci la bombola del gas, assicurati che non vi siano fonti di ignizione, fiamme libere, ecc. nelle vicinanze.
- Per l'acquisto o il noleggio di una bombola di gas consulta un rivenditore specializzato.
- L'apparecchio deve essere collegato come descritto nel presente manuale. Assicurati che il tubo flessibile del gas non presenti pieghe o abrasioni.
- Esegui la procedura per il controllo di tenuta descritta nel presente manuale (vedi "Collegamento della bombola del gas") prima di utilizzare il barbecue. Esegui sempre un controllo di tenuta.

AVVERTENZE GENERALI PER LA SICUREZZA



Pericolo d'incendio e di esplosione

- Utilizza il barbecue a gas solo all'aperto.
- Non muovere l'apparecchio durante il funzionamento.
- Durante il funzionamento tieni l'apparecchio lontano da materiali infiammabili.
- Quando sostituisci la bombola del gas, assicurati che non vi siano materiali infiammabili nelle vicinanze.
- Un'installazione impropria dell'apparecchio può essere pericolosa. Segui esattamente le istruzioni di montaggio.
- Questo barbecue non è destinato ad uso commerciale.
- Non utilizzare carbonella, bricchette o pietre laviche con il barbecue a gas. Non utilizzare gas naturale per mettere in funzione l'apparecchio.
- Non fumare quando utilizzi l'impianto del gas. Non collocare la bombola del gas in prossimità di fiamme libere.
- Assicurati che il barbecue sia al riparo dal vento.
- Tieni la griglia lontana dall'umidità, dagli spruzzi d'acqua, ecc. e dai cavi elettrici.
- Tieni il barbecue ad almeno 1,5 m di distanza da tutti i materiali infiammabili e a 7,5 m da tutti i liquidi infiammabili.
- Posiziona il barbecue a gas su una superficie piana, stabile e resistente al fuoco.
- Tieni la bombola del gas lontana da radiazioni solari intense.
- Prima di ogni messa in funzione, controlla che il tubo flessibile e il regolatore di pressione non presentino crepe e danni. Non azionare il barbecue a gas se il regolatore di pressione, il tubo flessibile o la bombola del gas sono difettosi o non a tenuta stagna.
- Prima di ogni utilizzo, verifica la presenza di sporcizia o corpi estranei sui bruciatori e rimuovili prima di usare il barbecue.
- Non accendere la fiamma del gas con una fiamma libera. Per l'accensione utilizza solo l'accenditore elettrico dell'apparecchio.
- Per evitare fughe accidentali di gas, la valvola sulla bombola del gas deve essere aperta solo quando il barbecue è in funzione. Chiudi immediatamente la valvola della bombola quando spegni il barbecue.
- Assicurati che i fori di sfiato del telaio non siano coperti in nessun caso.
- Le superfici del barbecue diventano molto calde durante il funzionamento. Avverti i presenti e tieni i bambini lontani dal barbecue.
- Non piegarti mai sul barbecue aperto durante l'accensione o il funzionamento.
- Indossa sempre guanti protettivi non appena il barbecue è in funzione e la temperatura dei componenti caldi supera di 50 °C la temperatura ambiente.
- Non lasciare il barbecue incustodito durante il funzionamento.

- In caso di malfunzionamento o perdite di gas, chiudi immediatamente la valvola della bombola del gas.
- Prima di cambiarne la posizione, il barbecue deve essere spento, la ventola della bombola del gas chiusa e la bombola del gas deve essere scollegata dal tubo flessibile del gas per proteggere il regolatore di pressione e il tubo flessibile.
- Dopo l'uso, chiudi l'alimentazione sulla bombola del gas.
- All'accensione del barbecue il coperchio deve essere sempre sollevato.

MANUTENZIONE DEL BARBECUE A GAS



Pericolo d'incendio e di esplosione

- Gli interventi di riparazione e manutenzione dell'impianto a gas devono essere eseguiti esclusivamente da personale specializzato autorizzato. Non apportare modifiche al barbecue del gas o al regolatore di pressione.
- Sostituisci il regolatore di pressione e il tubo flessibile dopo massimo 10 anni, anche se non sono presenti danni esterni visibili. Accertati che il regolatore di pressione sia omologato per il gas utilizzato e regolato alla corretta pressione di uscita (vedi dati tecnici). Un nuovo tubo flessibile non deve avere una lunghezza superiore a 1,5 metri.

MISURE IN CASO DI ODORE DI GAS

- Chiudi l'alimentazione del gas, spegni tutte le fiamme libere e apri il coperchio.
- Se continui ad avvertire odore di gas, tieniti a distanza dall'apparecchio e contatta il tuo fornitore di gas o i vigili del fuoco.

MISURE ANTINCENDIO

- Porta in salvo i presenti! Se possibile, chiudi la valvola della bombola del gas. Raffredda la bombola del gas con dell'acqua prestando attenzione alla tua sicurezza personale. È possibile che si verifichi una riaccensione spontanea ed esplosiva.
- In caso di incendio, la bombola del gas piena deve essere rimossa dall'area a rischio d'incendio. Se ciò non è possibile, i contenitori di gas devono essere conservati spruzzandoli con acqua o altri prodotti adeguati in un luogo al riparo da un eccessivo riscaldamento.
- In caso di incendio da grasso, cerca di spegnere il bruciatore: chiudi il coperchio, finché le fiamme non sono spente.
- **Attenzione:** non tentare mai di spegnere un incendio da olio o grasso con dell'acqua.
- Tieniti lontano dalla fonte dell'incendio e contatta immediatamente i vigili del fuoco.

MISURE DI PRIMO SOCCORSO

Misure da adottare in caso di inalazione di gas

- Concentrazioni elevate possono causare soffocamento. I possibili sintomi sono la perdita di mobilità e di coscienza. La vittima non si accorge del soffocamento. Basse concentrazioni possono causare vertigini, mal di testa, nausea e problemi di coordinazione.
- Accompagna la vittima all'aria aperta. Chiama un medico o il servizio di soccorso. In caso di arresto respiratorio procedi con la respirazione artificiale.

Misure dopo gravi ustioni o scottature

- Esiste un grave rischio di ipotermia e shock. Chiama subito il servizio di soccorso!
- Spegni immediatamente gli indumenti in fiamme con acqua o soffoca le fiamme con una coperta spessa.
- In caso di ustioni, non togliere gli indumenti.
- In caso di scottature, togli immediatamente gli indumenti.
- Raffredda le zone interessate con acqua fredda per almeno 15 minuti fino a quando il dolore non si attenua.
- Copri le parti interessate con una coperta isotermica. Adagia il lato isotermico sulla pelle lesionata e fissala con una benda di garza o con una garza triangolare.
- Non utilizzare "rimedi domestici" come unguenti, polveri, oli, disinfettanti ecc.!

Misure da adottare in caso di ustioni lievi o scottature

- In caso di ustioni, togli gli indumenti solo se non aderiscono al corpo.
- In caso di scottature, togli immediatamente gli indumenti.
- Raffredda le zone interessate con acqua fredda per almeno 15 minuti fino a quando il dolore non si attenua.
- Lascia che piccole ustioni o scottature guariscano all'aria e non coprirle con cerotti o bende

ISTRUZIONI PER IL TRASPORTO



Pericolo d'incendio e di esplosione

- Se possibile, non trasportare la bombola del gas in veicoli il cui vano di carico non è separato dalla cabina di guida. Il conducente deve conoscere i possibili pericoli del carico e cosa fare in caso di incidente o di emergenza.
- Trasporta la bombola del gas in verticale e in modo che sia protetta contro la caduta e lo scivolamento.
- Assicurati che la valvola della bombola del gas sia chiusa e a tenuta stagna.

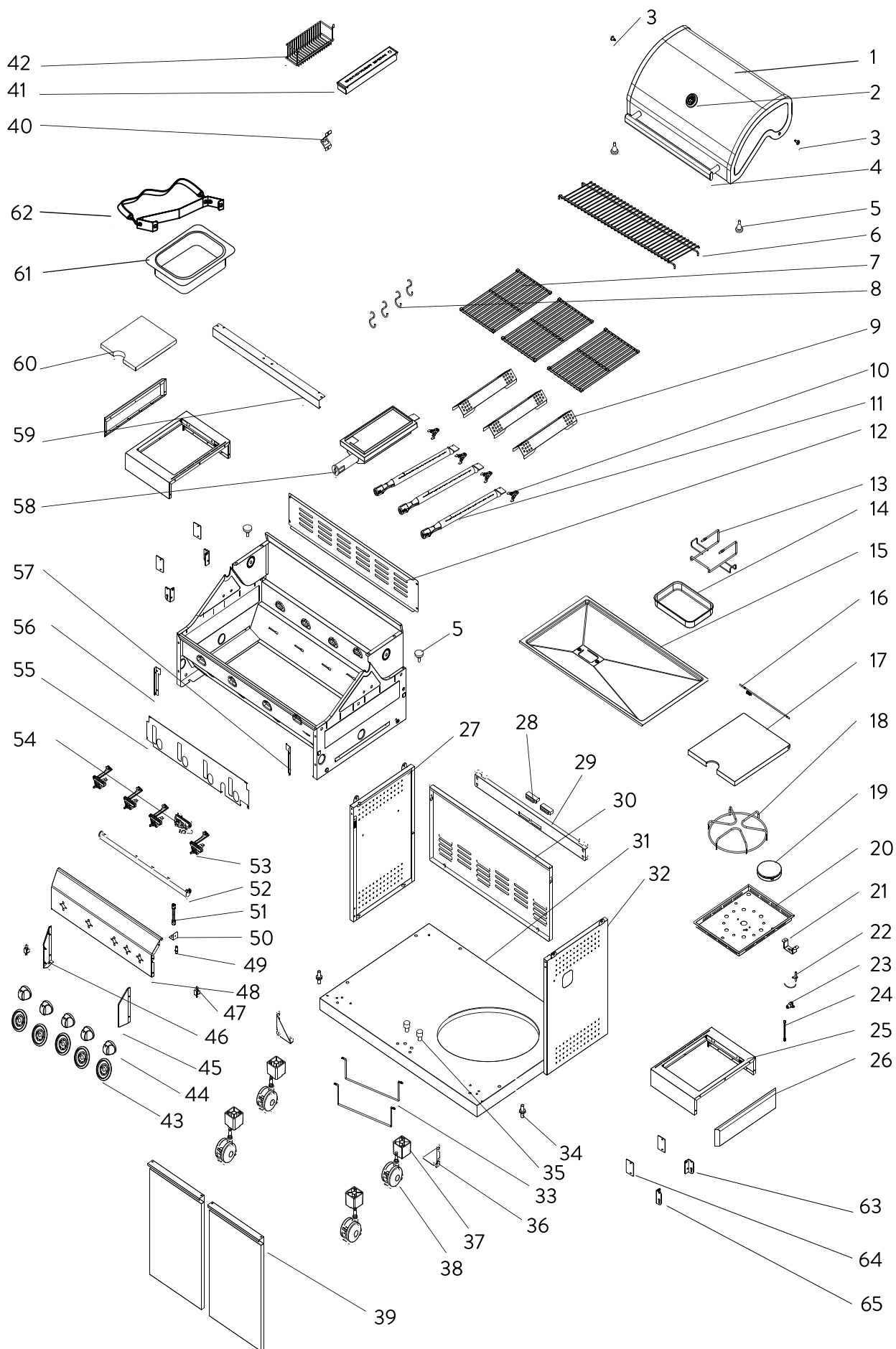
ISTRUZIONI PER LA CONSERVAZIONE



Pericolo d'incendio e di esplosione

- Tieni la bombola del gas fuori dalla portata dei bambini.
- Tieni la bombola di gas lontana da gas ossidanti e altre sostanze comburenti.
- Il gas liquido in uscita è più pesante dell'aria e si deposita sul suolo. Non conservare la bombola di gas in casa, sotto il livello del suolo (ad es. in cantine, parcheggi sotterranei, ecc.) o in luoghi non ventilati dove il gas in uscita potrebbe raccogliarsi.
- Tieni la bombola del gas lontana da radiazioni solari dirette e altre fonti di calore. Conserva la bombola del gas ad una temperatura inferiore a 50 °C in un luogo ben ventilato, ombreggiato e protetto dagli agenti atmosferici.
- Conserva la bombola del gas in verticale e in modo che sia protetta contro la caduta.
- Non conservare le bombole del gas di riserva/supplementari o non collegate sotto o vicino al barbecue.
- Le istruzioni per la conservazione valgono anche per le bombole del gas vuote. Queste contengono ancora una quantità residua di gas liquido.

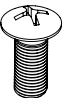
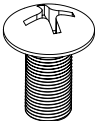
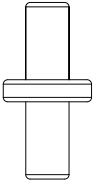
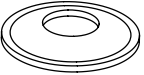
CONTENUTO E DESCRIZIONE DEI COMPONENTI



Rif.	Descrizione	Quantità
1	Coperchio	1
2	Termometro	1
3	Vite della cerniera del coperchio	2
4	Maniglia coperchio	1
5	Tampone coperchio	4
6	Griglia di riscaldamento	1
7	Griglia di cottura	3
8	Gancio accessori	4
9	Spartifiamma	3
10	Molla di serraggio	4
11	Brucciato in acciaio inox	3
12	Pannello posteriore della camera di combustione	1
13	Supporto vaschetta raccogligrasso	1
14	Vaschetta raccogligrasso	1
15	Vassoio di scolo del grasso	1
16	Puntello coperchio piano cottura laterale	1
17	Coperchio tavolino laterale	1
18	Fornello piano cottura laterale	1
19	Brucciato piano cottura laterale	1
20	Piastra inferiore piano cottura laterale	1
21	Supporto tubo collegamento gas piano cottura laterale	1
22	Cavo accenditore piano cottura laterale	1
23	Accenditore piano cottura laterale	1
24	Tubo collegamento gas piano cottura laterale	1
25	Tavolino laterale (destra)	1
26	Guarnizione tavolino laterale (destra)	1
27	Pannello laterale sinistro mobiletto base (sinistro)	1
28	Magnete anta	2
29	Puntello mobiletto base	1
30	Pannello posteriore mobiletto base	1
31	Pannello inferiore mobiletto base	1
32	Pannello laterale mobiletto base (destra)	1
33	Sospensione bombola del gas	2
34	Mandrino anta	2
35	Ferma anta	2
36	Rinforzo mobiletto base	2
37	Supporto rotella	4
38	Rotella	4
39	Anta	2
40	Apribottiglie	1
41	Affumicatore	1
42	Supporto spezie e salse	1

43	Base manopola di controllo	5
44	Manopola di controllo (regolatore)	5
45	Guarnizione pannello di controllo (destra)	1
46	Guarnizione pannello di controllo (sinistro)	1
47	Cerniera della porta	2
48	Pannello frontale pannello di controllo	1
49	Collegamento gas	1
50	Supporto collegamento gas	1
51	Tubo del gas ondulato	1
52	Tubo del gas	1
53	Valvola principale del gas	4
54	Valvola del gas piano cottura laterale	1
55	Piastra isolante camera di combustione	1
56	Piastra di fissaggio pannello di controllo (sinistra)	1
57	Piastra di fissaggio pannello di controllo (destra)	1
58	Brucciatoe in ceramica a raggi infrarossi	1
59	Listello mobiletto base	1
60	Tagliere in legno	1
61	Food Container	1
62	Supporto bombola del gas	1
63	Cerniera tavolino laterale (destra)	2
64	Supporto tavolino laterale	4
65	Cerniera tavolino laterale (sinistra)	2

ELEMENTI DI FISSAGGIO

A	B	C	D
 X 7 5-32"-32x12	 X 16 1-4"-20x12	 X 2	 X 4

MONTAGGIO DEL BARBECUE A GAS

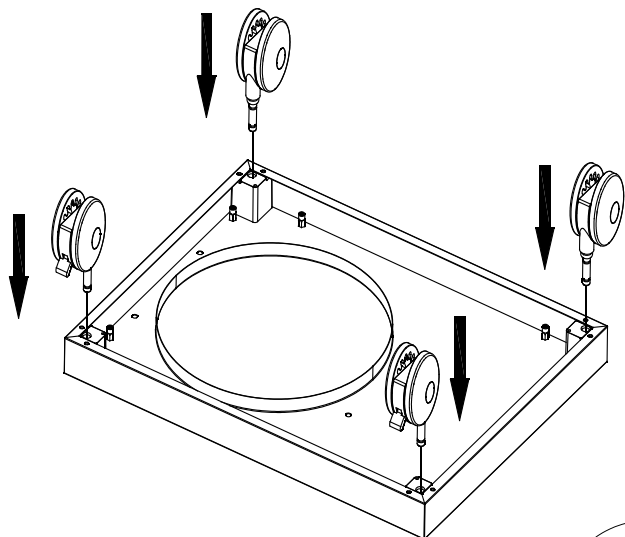


Pericolo di lesioni

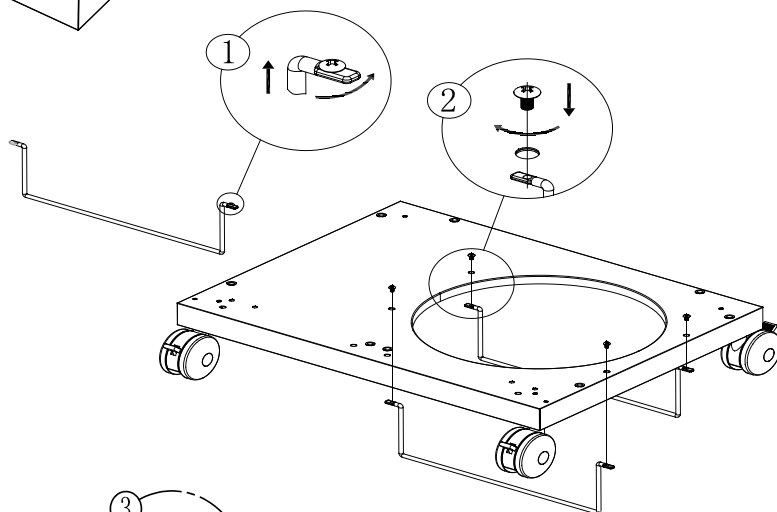
Il barbecue a gas presenta alcuni spigoli taglienti. Durante il montaggio indossa sempre guanti protettivi, per evitare ferite da taglio.

Prima di iniziare il montaggio, rimuovi tutti i materiali di imballaggio e le pellicole di protezione dei singoli componenti.

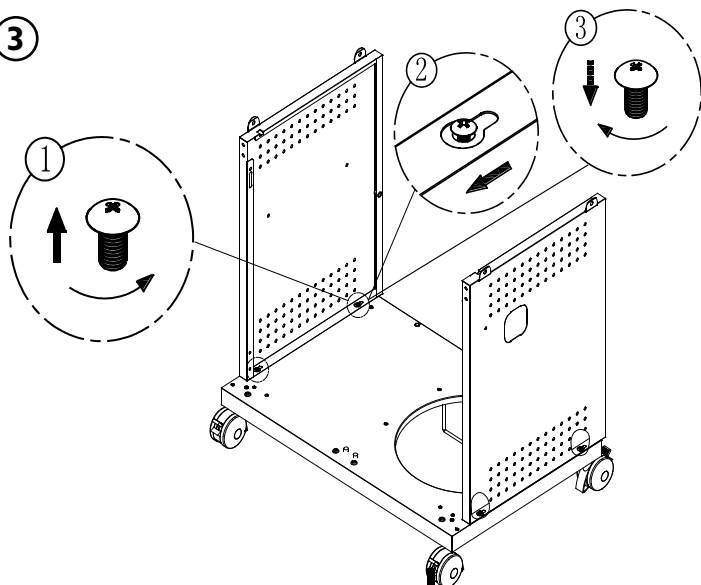
①



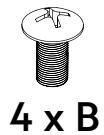
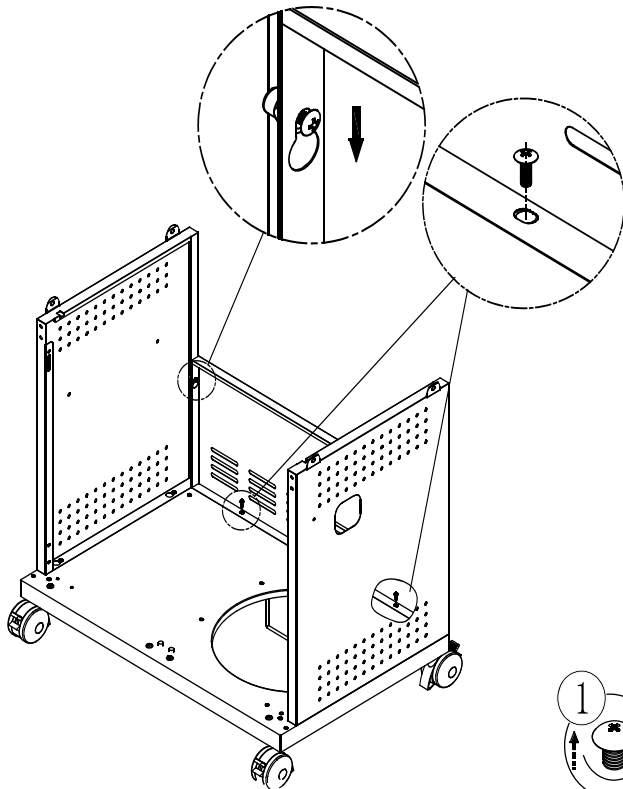
②



③

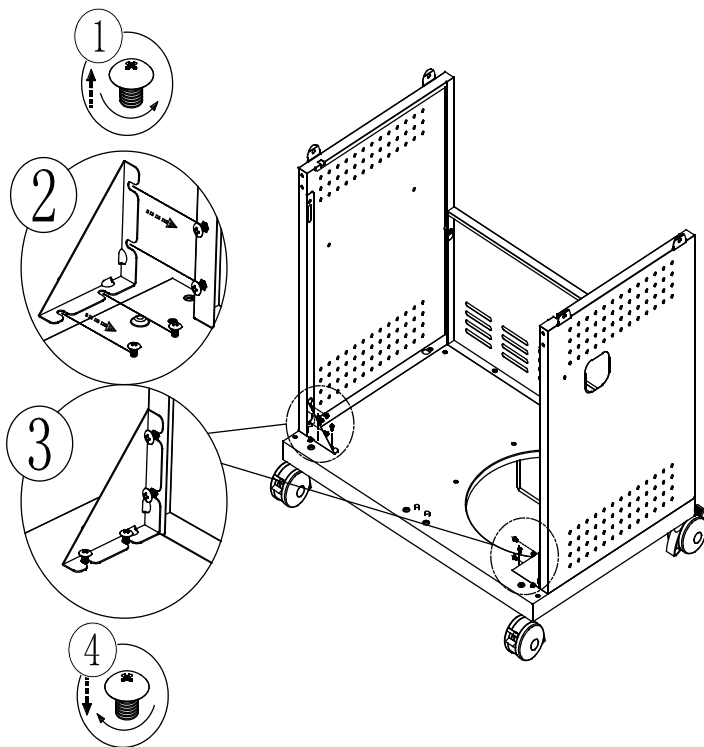


4

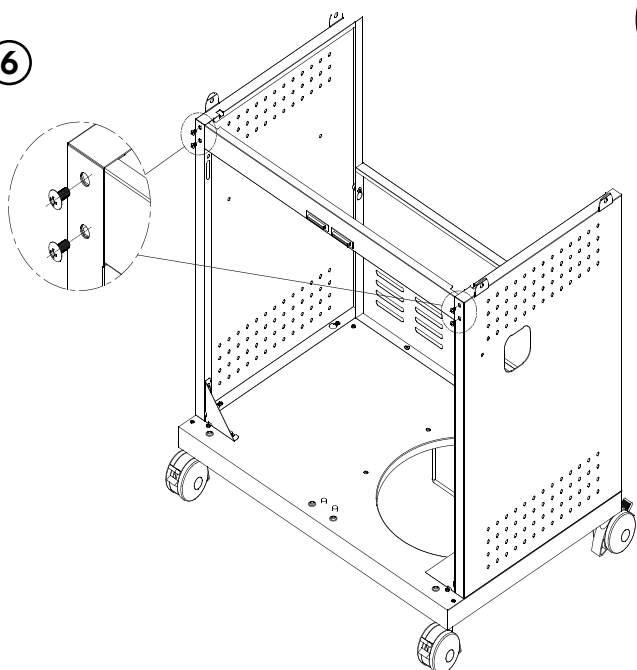


4 x B

5

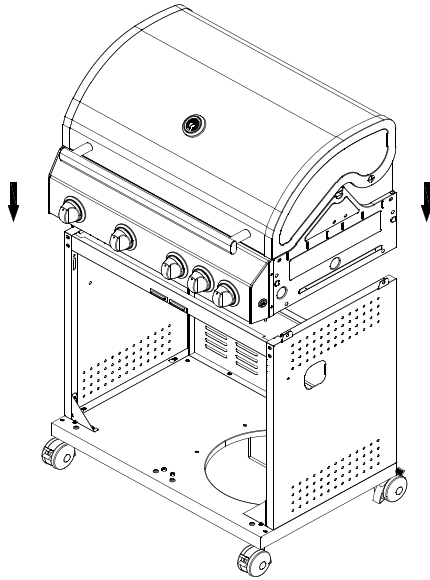


6

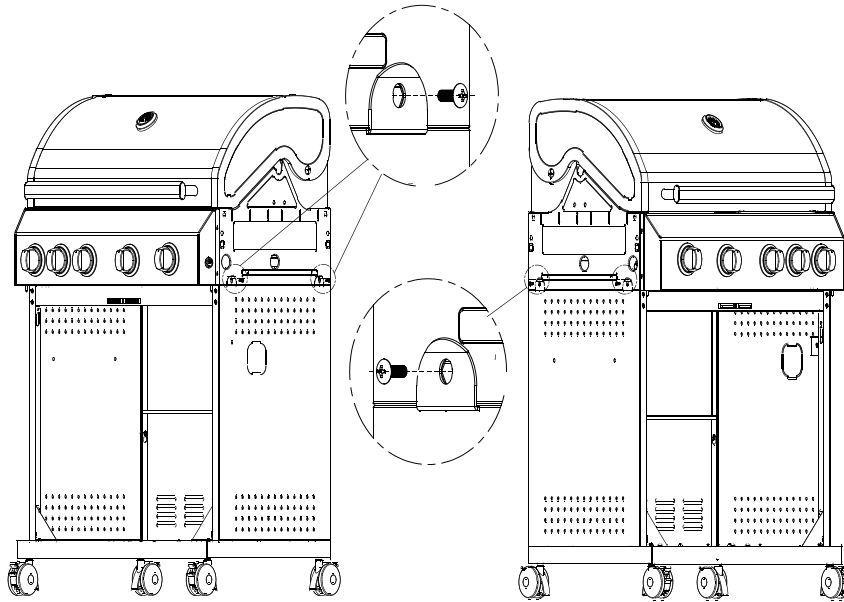


4 x A

7

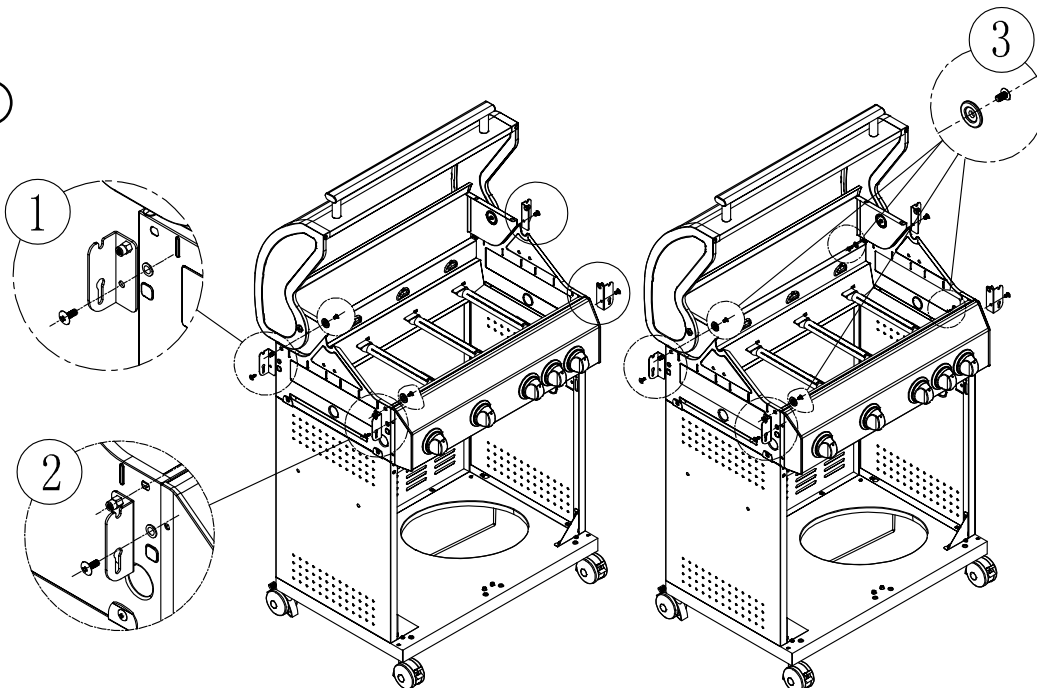


8



4 x B

9

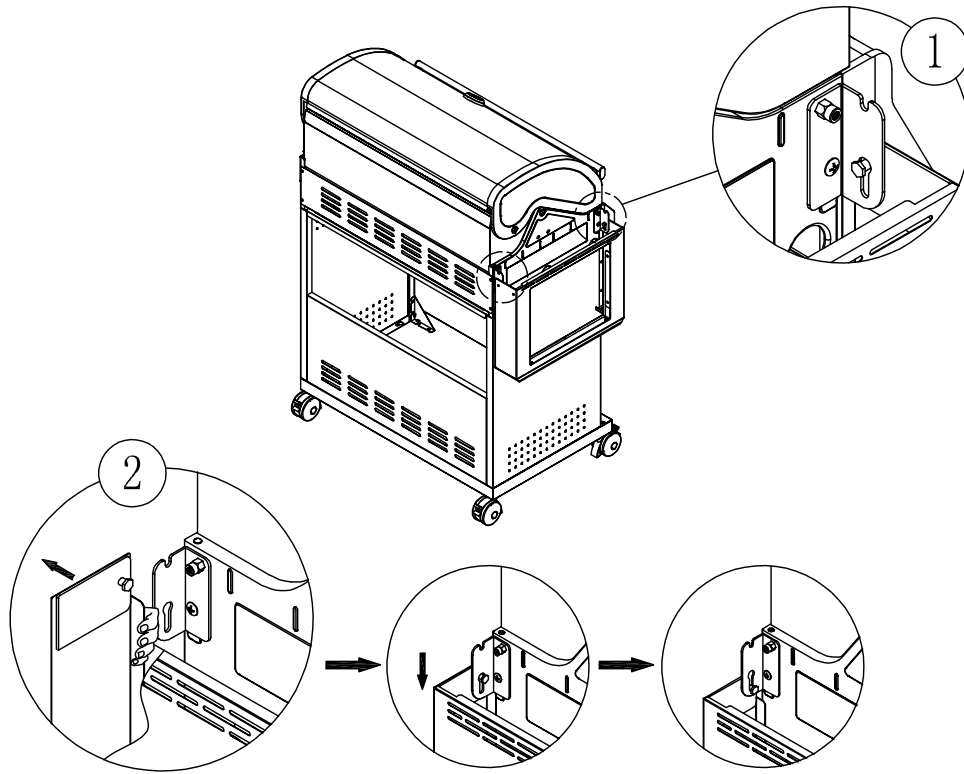


8 x B

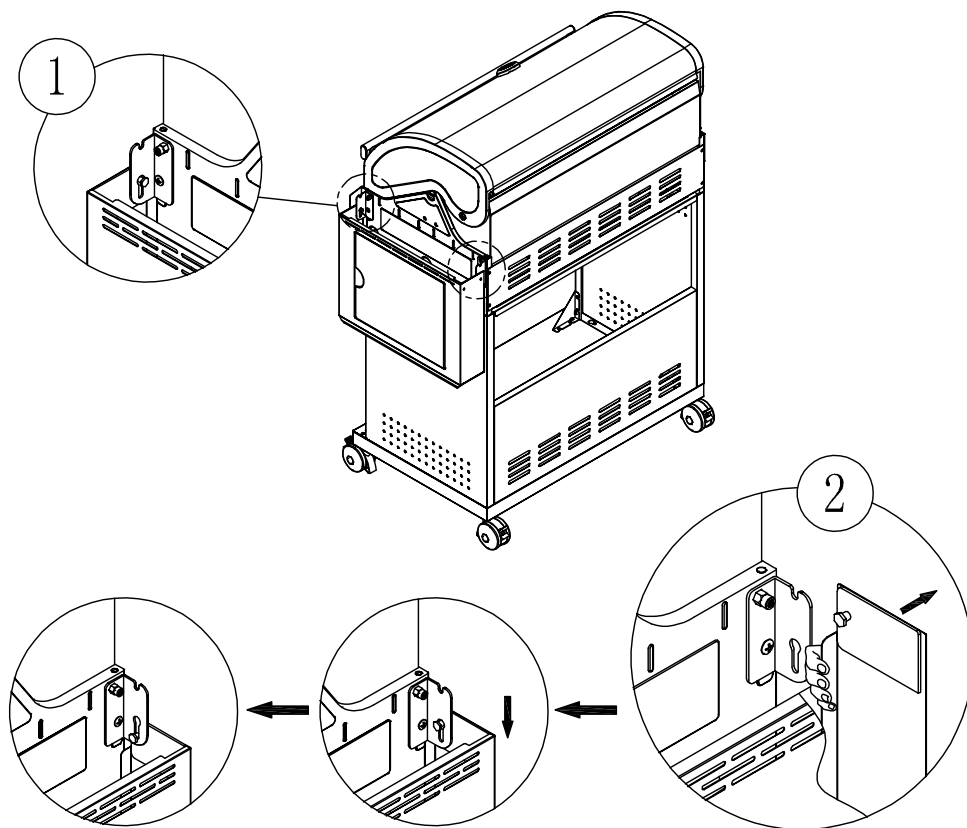


4 x D

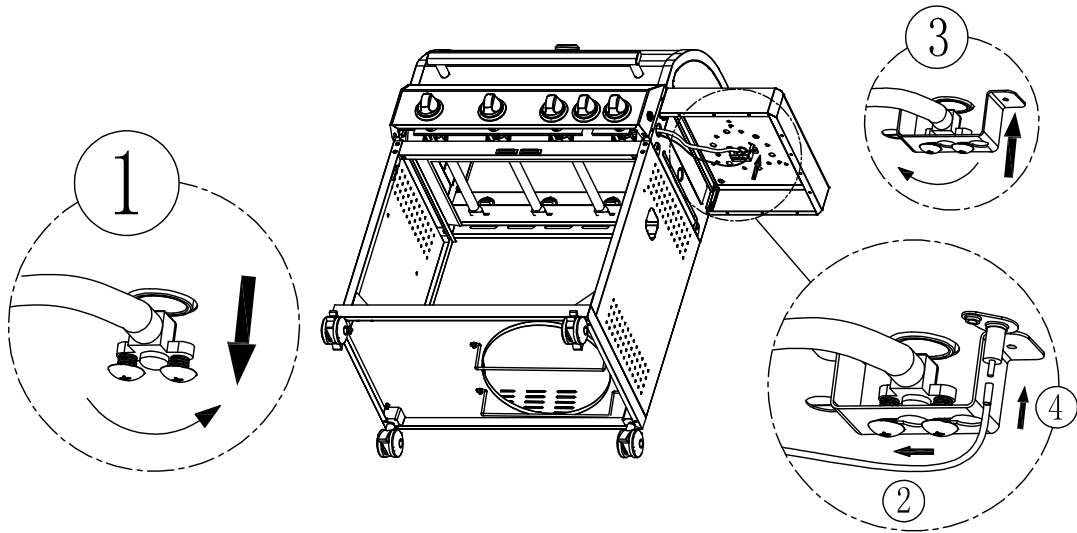
10



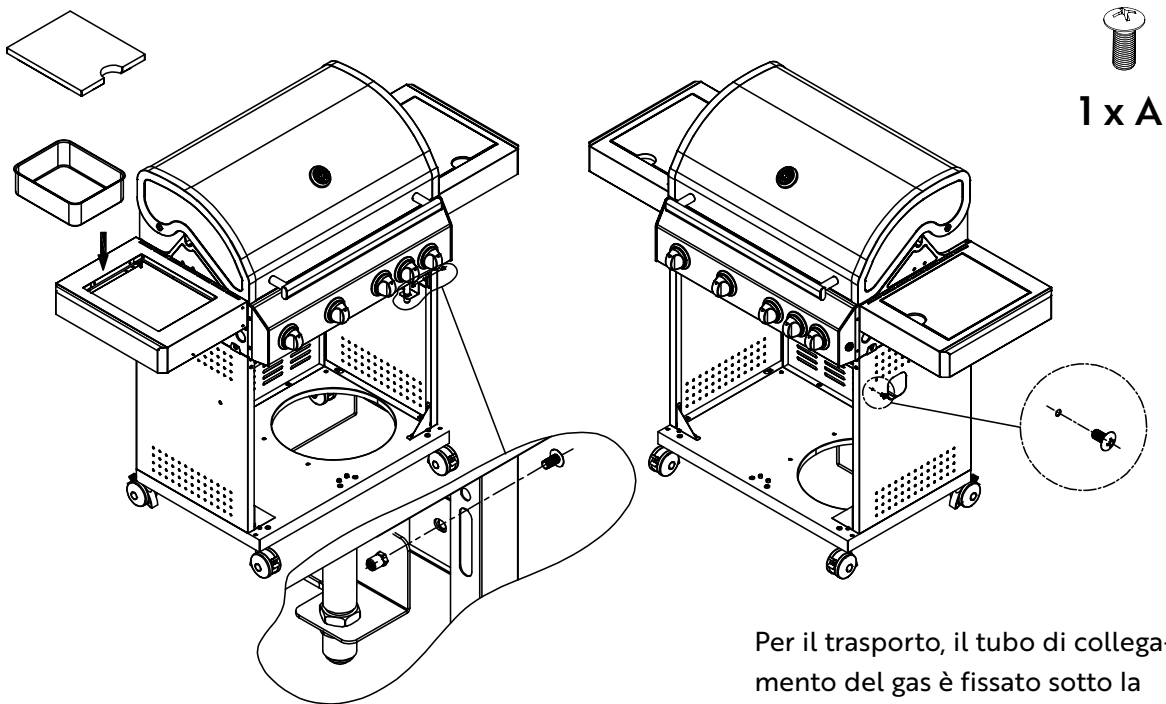
11



12

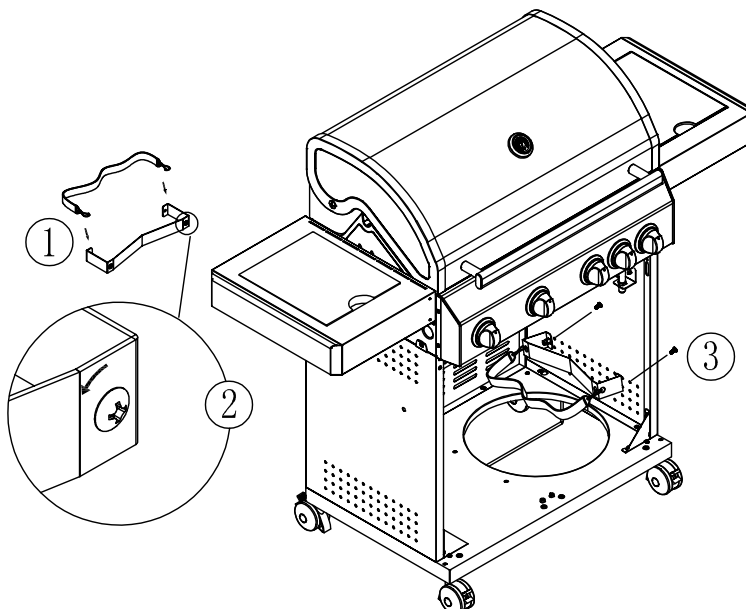


13

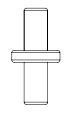
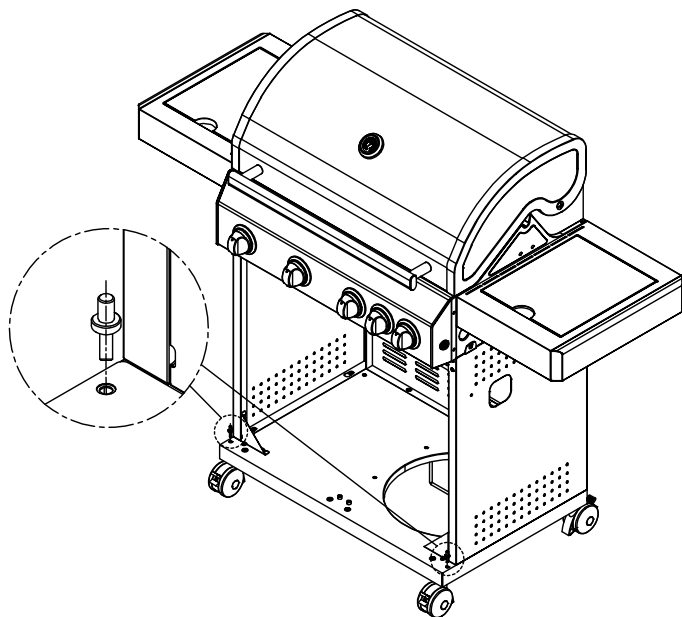


Per il trasporto, il tubo di collegamento del gas è fissato sotto la consolle con una fascetta. Allenta la fascetta e avvita il tubo di collegamento del gas al pannello laterale del barbecue.

14

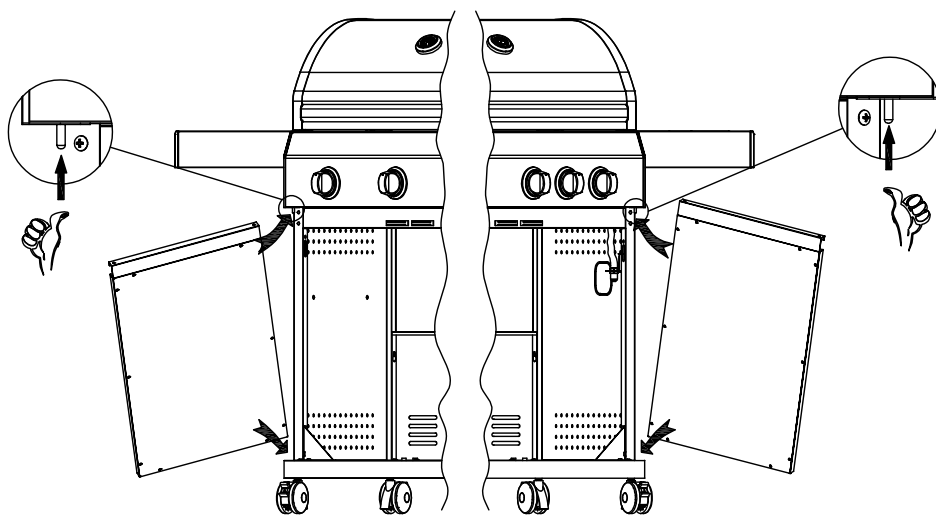


15

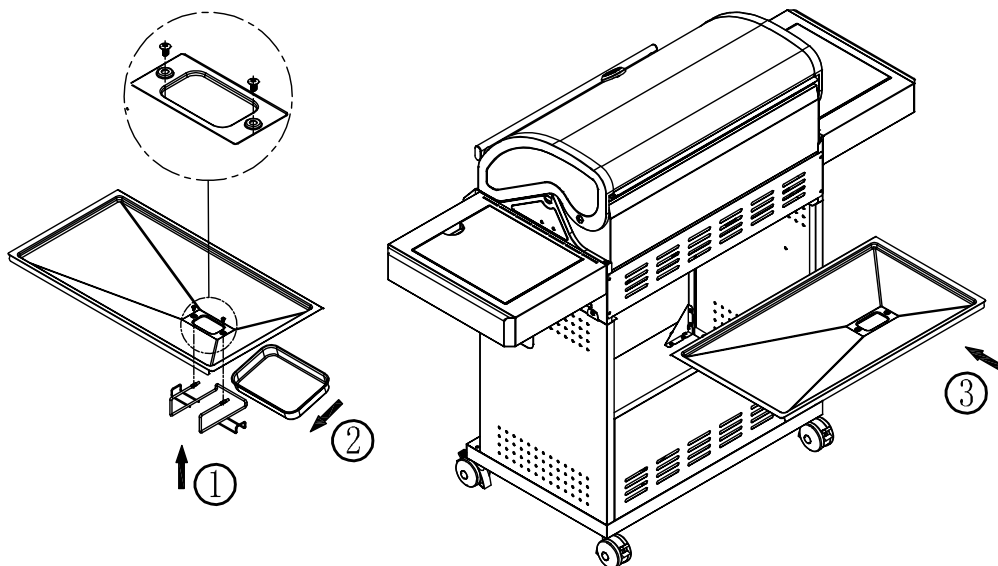


2 x C

16

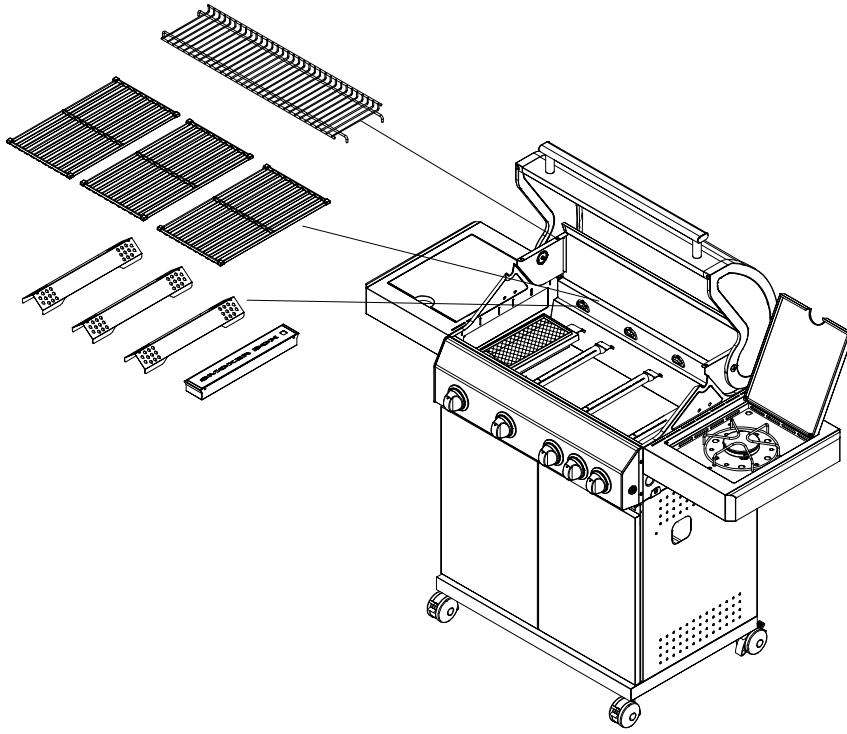


17

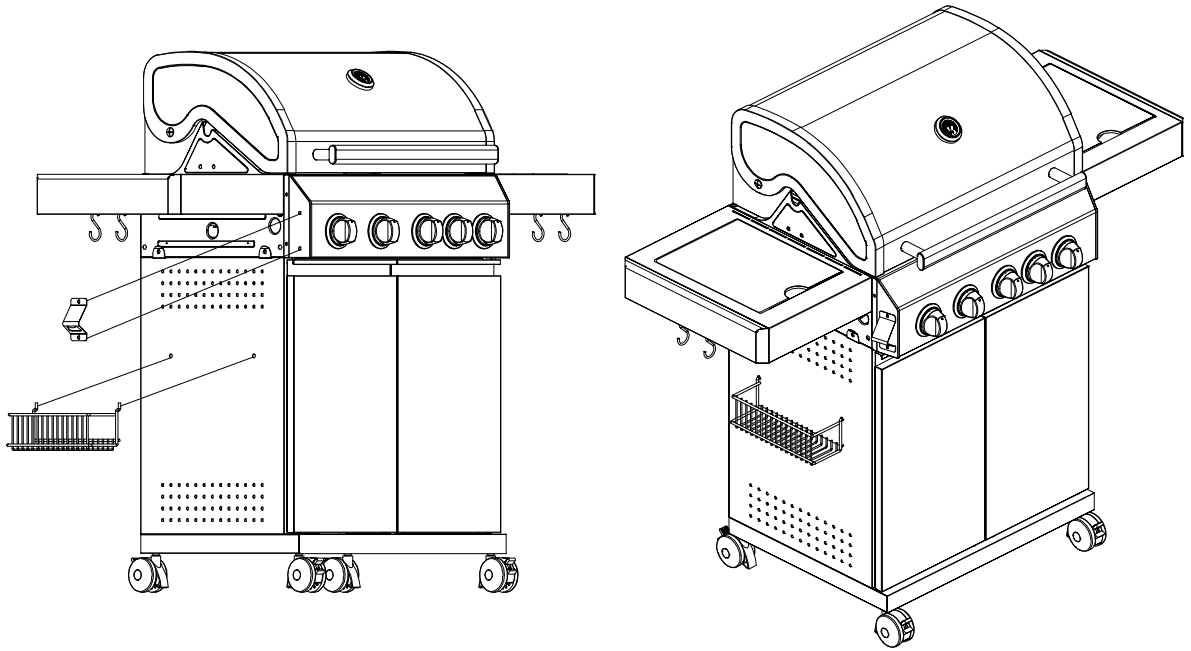


2 x A

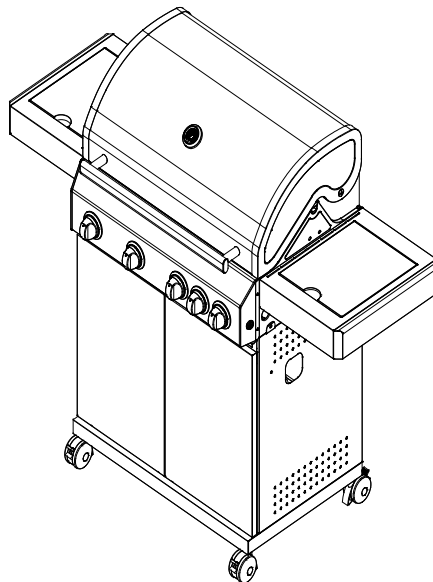
18



19

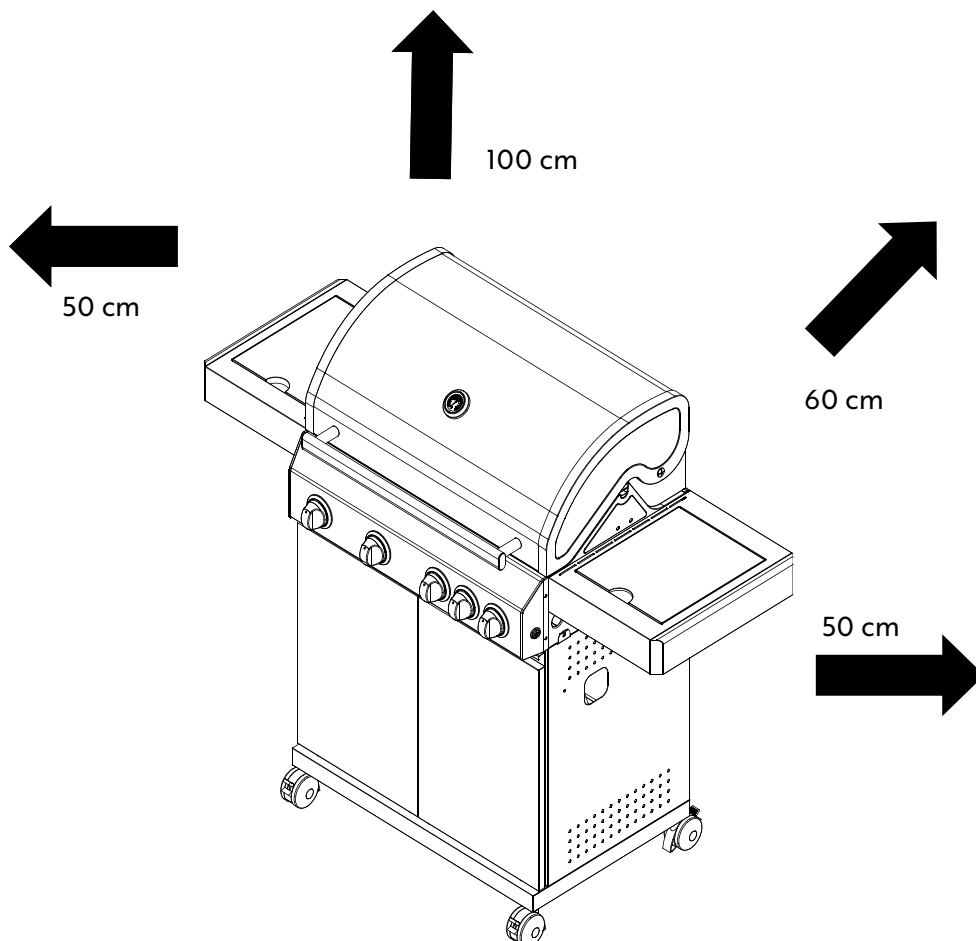


20



ATTENZIONE: il barbecue irradia calore. Non appoggiare mai la griglia direttamente su vetrate, pareti, piante, ecc. La distanza minima da oggetti di qualsiasi tipo è:

Da dietro: 60 cm
Sui lati: 50 cm
Da sopra: 100 cm



COLLEGAMENTO DELLA BOMBOLA DEL GAS

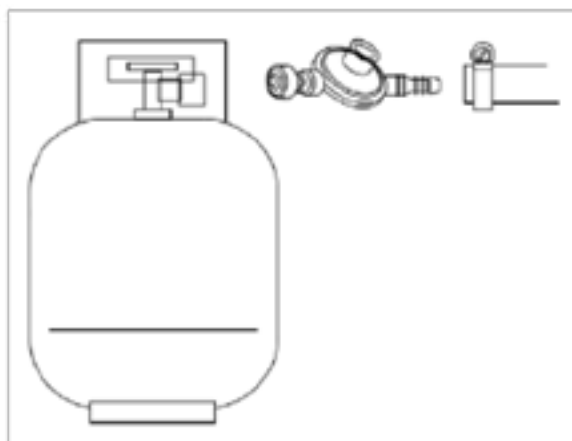
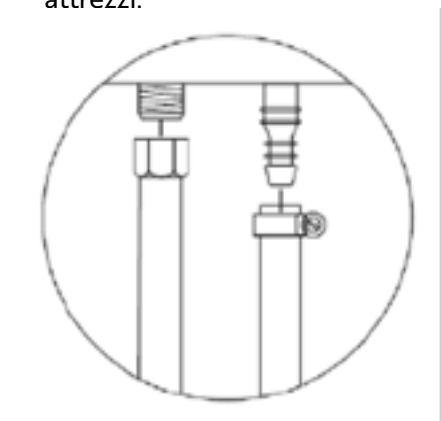


Pericolo d'incendio e di esplosione

I seguenti componenti sono inclusi nel contenuto della fornitura. Sono conformi alle norme vigenti nel Paese in cui viene consegnato il barbecue:

- Tubo flessibile del gas (premontato): tubo flessibile omologato CE di lunghezza sufficiente (max. 1,5 m) per un'installazione senza pieghe.
- Riduttore di pressione (premontato sul tubo del gas): riduttore di pressione fisso e omologato CE secondo DIN EN 16129, max. 1,5 kg/h, pressione di esercizio 50 mbar, adatto alla bombola del gas utilizzata.

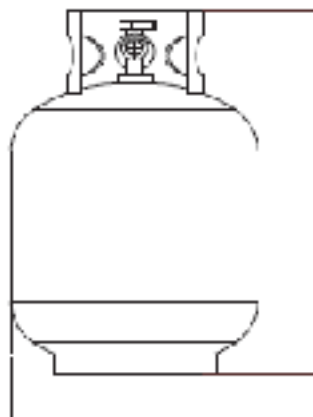
1. Avvita il dado di raccordo all'estremità del tubo flessibile sulla filettatura dell'attacco del gas della griglia.
Serra il dado di raccordo con una chiave.
2. Carica la bombola del gas in auto.
3. Avvita il dado di raccordo del tubo flessibile sull'attacco a vite del regolatore di pressione e serra saldamente l'attacco con una chiave.
4. Avvita il dado di raccordo del regolatore di pressione sull'attacco a vite della bombola del gas. Serra saldamente a mano il dado di raccordo. Per evitare di danneggiare la guarnizione, non utilizzare attrezzi.



DIMENSIONI CONSENTITE PER LE BOMBOLE DI GAS

Dimensioni delle bombole del gas che possono essere azionate e conservate nella base della griglia:

- 5 kg (altezza 420 mm, diametro 200 mm)
- 8 kg (altezza 505 mm, diametro 229 mm)
- 11 kg (altezza 600 mm, diametro 300 mm)

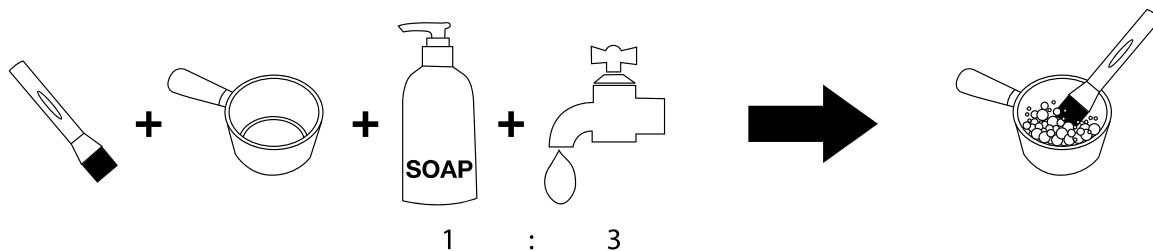


Diametro

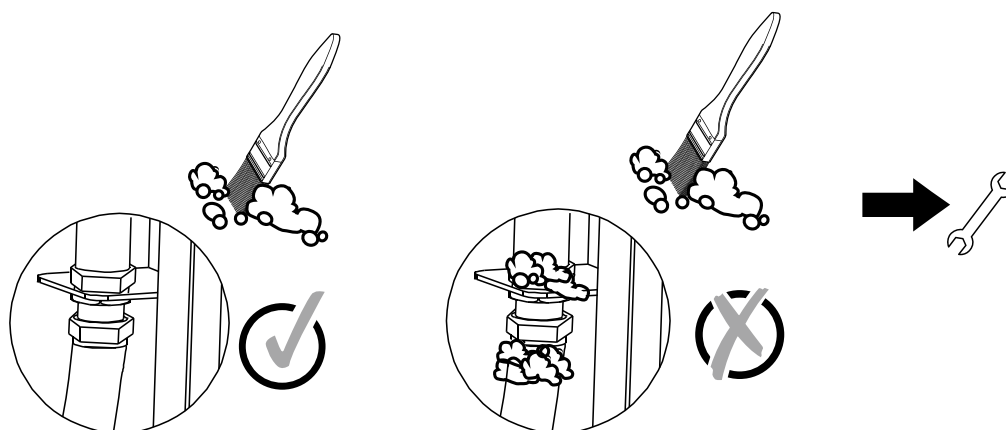
Altezza

CONTROLLO DI TENUTA

- Spruzza tutti i punti di tenuta con uno spray per il rilevamento perdite in commercio oppure spennella con acqua saponata (rapporto: 1 parte di sapone a 3 parti d'acqua).



- Apri la valvola della bombola del gas. In corrispondenza dei punti non a tenuta stagna compaiono bolle.



- Chiudi nuovamente la valvola della bombola del gas.
- Serra nuovamente i dadi a mano su entrambi i lati del tubo di collegamento e ripeti la prova di tenuta. Se le bolle continuano a comparire, chiudi la valvola del gas sulla bombola e recati presso un rivenditore specializzato.

Ripeti il test dopo ogni sostituzione della bombola del gas.

CONSIGLI PER IL RISPARMIO ENERGETICO

1. Spegni il barbecue non appena hai finito di utilizzarlo.
2. Preriscalda il barbecue con il coperchio chiuso solo per 10-15 minuti (escluso il primo utilizzo).
3. Non è necessario preriscaldare il barbecue più a lungo di quanto indicato.



ATTENZIONE: prima di ogni utilizzo, controlla che gli allacciamenti del gas non presentino rotture, incrinature o segni di usura. Se trovi uno di questi segni, non usare il barbecue finché il difetto non è stato rimosso.

Se cambi o sviti la bombola del gas, assicurarti che non vi siano fonti di incendio come candele, apparecchi elettrici o sigarette a portata di mano. Controlla sempre che la bombola sia ben chiusa.

FUNZIONAMENTO DEL BARBECUE

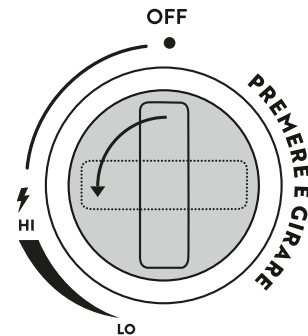
Prima di mettere in funzione il barbecue per la prima volta, dovresti assolutamente pulire la superficie del coperchio e le parti esterne della camera di combustione con un panno umido. In questo modo eviti che i residui della cottura vengano bruciati.

Accendi i bruciatori per 40 minuti prima di utilizzarli per la prima volta senza cibo per barbecue. In questo modo vengono rimossi i residui di prodotti conservanti. Se avverti un leggero odore, non ti devi preoccupare. Ciò è del tutto innocuo. Assicurati che il barbecue sia sufficientemente ventilato. Strofinare le griglie in ghisa con una spazzola in acciaio inox.

Il colore all'interno del barbecue a gas può cambiare leggermente. Questo è un processo naturale.

ACCENSIONE DEL BARBECUE A GAS

1. Apri il coperchio del barbecue.
2. Ruota tutte le manopole di controllo in senso orario nella posizione "OFF".
3. Collega il regolatore di pressione alla bombola del gas.
4. Apri la valvola sulla bombola del gas ed esegui una prova di tenuta tra il regolatore di pressione del gas e la bombola del gas utilizzando uno spray per il rilevamento delle perdite o acqua saponata.
5. Puoi accendere i bruciatori in modo indipendente l'uno dall'altro.
6. Premi una delle manopole di controllo e tienila premuta mentre la ruoti in senso antiorario nella posizione "HI". Sentirai un "clic". Il bruciatore si accende. Se il bruciatore non si accende al primo tentativo, ripeti questo passaggio 3-4 volte.
7. **Attenzione:** se il bruciatore non si accende,



- anche dopo diversi tentativi, ruota la manopola di comando in senso orario nella posizione "OFF" e chiudi la valvola della bombola del gas. Attendi 5 minuti e ricomincia dal passaggio 4.
8. Se hai acceso un bruciatore, ripeti i passaggi 6 e 7 con l'altra manopola di controllo per accendere anche il secondo bruciatore.
 9. Regola il calore ruotando la manopola su qualsiasi impostazione compresa tra il livello più alto "HI" e il livello più basso "LO".

UTILIZZO DEL BRUCIATORE IN CERAMICA A RAGGI INFRAROSSI

Il bruciatore riscalda una pietra ceramica forata. L'energia viene immagazzinata dalla pietra che permette di raggiungere temperature particolarmente elevate

1. Ruota la manopola di controllo in senso antiorario finché non senti il gas che fuoriesce.
2. Conta fino a 5 e accendi il bruciatore continuando a ruotare la manopola di controllo. Sentirai il "clic" dell'accenditore piezoelettrico.
3. Se il bruciatore in ceramica a raggi infrarossi non si accende, procedi come per i bruciatori in acciaio inox.

Il bruciatore in ceramica a raggi infrarossi può essere regolato in modo continuo, proprio come un normale bruciatore in acciaio inox.

UTILIZZO DEL PIANO COTTURA LATERALE

Per accendere il piano cottura laterale, procedi come per i bruciatori in acciaio inox nella camera di cottura.

ATTENZIONE: apri sempre il coperchio del piano cottura laterale prima dell'accensione.

1. Ruota la manopola del piano cottura laterale in senso antiorario fino a quando il gas inizia a scorrere.
2. Conta fino a 5.
3. Ruota la manopola su "HI" finché non si sente lo scatto dell'accenditore piezoelettrico.
4. Rilascia il regolatore.

Accensione del piano cottura laterale in caso di accenditore piezoelettrico difettoso

1. Ruota il regolatore del piano cottura laterale in senso antiorario su "HI".
2. Accendi il piano cottura laterale manualmente con un accendino.

SPEGNIMENTO DEL BARBECUE A GAS

1. Per spegnere il barbecue, chiudi la valvola sulla bombola del gas.
2. Premi tutte le manopole di controllo del barbecue e ruotalo in senso orario su "OFF".

PULIZIA DEL BARBECUE A GAS

PULIZIA DOPO OGNI UTILIZZO

Chiudi il coperchio e imposta tutti e 4 i bruciatori su "HI". Lascia che il barbecue finisca di bruciare completamente per 15-30 minuti fino a quando non si formano più fumi dalla griglia. Spegni tutti i bruciatori e chiudi la valvola della bombola del gas. Apri il barbecue e pulisci le griglie con una spazzola in acciaio inox.

Quando il barbecue si è completamente raffreddato, svuota e pulisci la vaschetta di raccolta del grasso e il vassoio di scarico del grasso.



Pericolo d'incendio e di esplosione

- Non utilizzare detergenti infiammabili.
- Prima di pulire il barbecue rimuovi la bombola del gas.
- Prima della pulizia aspetta che il barbecue a gas si sia sufficientemente raffreddato.
- Pulisci il barbecue a gas dopo ogni utilizzo.
- Estrai la vaschetta raccogligrasso e smaltisci il grasso nel rispetto dell'ambiente.
- Pulisci le superfici e le griglie in acciaio inox con un panno umido oppure sciacquale a caldo. Se necessario, utilizza un detergente delicato. Sciacqua con acqua e lascia che il barbecue a gas si asciughi completamente prima del prossimo utilizzo. In seguito, tratta le superfici in acciaio inox con un prodotto apposito per la cura dell'acciaio.
- Rimuovi gli avanzi di cibo con una spazzola dai bruciatori, aiutandoti con una spazzola.
- Se in casi eccezionali un ugello fosse bloccato, puliscilo con un ago apposito.
- Se in casi eccezionali il tubo Venturi (tubo di miscelazione del gas) fosse ostruito, deve essere pulito con un ago o un pulitore per tubi.

CURA DELLE GRIGLIE IN GHISA

Le griglie di cottura in ghisa del barbecue a gas sono smaltate. Questo strato protegge dalla ruggine e impedisce che il cibo si attacchi alla griglia. Nonostante questo strato protettivo, le griglie possono assorbire e rilasciare grasso e umidità. Si consiglia quindi di bruciare anche queste griglie.

BRUCIARE GRIGLIE IN GHISA

Le griglie in ghisa devono essere bruciate per proteggere il metallo dalla ruggine e creare una superficie antiaderente. Questa operazione può essere effettuata in 3 semplici passaggi:

1. Pulisci le griglie in ghisa con acqua leggermente insaponata, risciacqua bene e asciuga.
2. Ungi le griglie completamente. Utilizza un grasso con un'alta percentuale di acidi grassi saturi, ad esempio grasso di cocco, olio di cocco o olio di arachidi.
3. Metti le griglie sul barbecue e bruciale alla massima temperatura per 45 minuti con il coperchio chiuso. In questo modo il grasso brucia permanentemente nel ferro e crea una patina protettiva.

CURA DELLE GRIGLIE IN ACCIAIO INOX

Le griglie in acciaio inox non devono essere bruciate. Puoi pulire le griglie in acciaio inox resistenti con acqua calda, detersivo delicato e una spugna, a mano o in lavastoviglie.

L'acciaio inossidabile può scolorire facilmente se esposto a temperature elevate. Questo è un processo naturale e non ha alcuna influenza sulla qualità o sul risultato della cottura.

CURA E PULIZIA DEL BRUCIATORE IN CERAMICA A RAGGI INFRAROSSI

La pietra ceramica può, ma non deve necessariamente essere pulita. I grassi e i succhi di carne che gocciolano sul bruciatore, si inceneriscono. Uno scolorimento della pietra e zone bruciate sono normali e non influiscono sulle prestazioni del bruciatore.



ATTENZIONE: non pulire mai la pietra ceramica con acqua e/o detersivi. Se qualcosa dovesse cadere attraverso la griglia di protezione e non bruciare completamente, imposta il bruciatore alla massima temperatura e lascia bruciare tutti i residui per circa 10-15 minuti.

Accertati che sul bruciatore in ceramica siano posizionati solo cibi per barbecue non marinati/non oliati. Le marinade acide o salate e il pepe possono danneggiare la pietra ceramica quando vi gocciolano sopra per un periodo prolungato.

MANUTENZIONE ORDINARIA

Dopo aver grigliato, dovresti preparare il barbecue direttamente per la prossima grigliata. Lascia che il barbecue bruci a fuoco vivo con il coperchio chiuso (senza cibi da grigliare) per eliminare i residui di cibo e grasso presenti sulle griglie per poi rimuoverli con una spazzola.

A tal fine, procedi in questo modo:

1. Togli tutti i cibi dalla griglia, imposta la griglia alla massima temperatura e lascia che le fiamme brucino per 15-30 minuti con il coperchio chiuso fino a quando non esce più fumo dalla griglia. In caso di sporco ostinato, capovolgi le griglie in ghisa in modo che il lato utilizzato sia rivolto verso il basso.
2. Spegni la valvola sulla bombola del gas (gira in posizione OFF), quindi gira gli interruttori del barbecue su OFF.
3. Pulisci la griglia in ghisa con una spazzola in acciaio inox a manico lungo. Afferra la spazzola con guanti da barbecue o guanti da forno, poiché la griglia è ancora molto calda.
4. Ungi un panno con dell'olio di semi di colza o di girasole e strofina la griglia per evitare la formazione di ruggine e rinnovare la patina al prossimo riscaldamento. Non sono necessari ulteriori trattamenti di cura per le griglie in acciaio inox.

Si raccomanda di pulire separatamente le zone sporche sul bordo delle griglie in ghisa ogni 2-3 utilizzi (dopo aver concluso la cottura e la pulizia). A tale scopo, togli le griglie dal barbecue e strofinale accuratamente con acqua tiepida (senza detersivo) e una spugna metallica (spugna per pentole). In seguito asciuga le griglie accuratamente con un panno, ungile e disponile nuovamente nel barbecue.

Per pulire le griglie in acciaio inox è sufficiente lavarle con detersivo, spugna e acqua calda, a mano o in lavastoviglie.

Se le griglie in ghisa presentano macchie di ruggine, strofina le superfici arrugginite con lana d'acciaio fino a eliminare completamente la ruggine. Quindi risciacqua le griglie con acqua o acqua saponata tiepida, asciuga bene e ripeti il processo di bruciatura.

In inverno, se possibile, conserva le griglie in ghisa in un luogo asciutto.

Si consiglia di effettuare una pulizia di base del barbecue ogni 3-4 mesi. La bruciatura completa, lo svuotamento della vaschetta raccogligrassi, la pulizia del vassoio raccogligrassi e la pulizia delle griglie devono avvenire dopo ogni utilizzo.

ATTENZIONE: il tagliere in legno in dotazione è un prodotto naturale e si espanderà a causa dell'umidità e delle condizioni atmosferiche e/o della formazione di muffe. Conserva il tagliere in un luogo asciutto e caldo dopo ogni utilizzo e portarlo all'esterno solo quando utilizzi il barbecue.

RISOLUZIONE DEI PROBLEMI

Problema	Possibile causa	Soluzione
I bruciatori non si accendono	La bombola del gas è vuota	Collegare una nuova bombola del gas
	Riduttore di pressione difettoso	Far controllare il riduttore di pressione presso un rivenditore specializzato
	Corpi estranei nel bruciatore	Pulire i bruciatori
	Corpi estranei nel sistema di accensione o nel tubo flessibile	Pulire il sistema di accensione e il tubo flessibile
Piccola fiamma o esplosione nel bruciatore (rumore forte o sibilante)	Corpi estranei nel bruciatore	Pulire i bruciatori e il sistema di accensione

SOSTITUZIONE DEI BRUCIATORI IN ACCIAIO INOX

Se uno o più bruciatori sono difettosi, sostituisci il bruciatore o i bruciatori interessati come segue:

1. Rimuovi le molle di serraggio. Tira il bruciatore leggermente all'indietro ed estrai il rispettivo bruciatore con cautela.
2. Pulisci o sostituisci il/i bruciatore/i difettoso/i. Sostituisci i bruciatori e fissali con la molla di bloccaggio.

CONSERVAZIONE DEL BARBECUE A GAS

- Conserva il barbecue a gas in un luogo asciutto e al riparo dal gelo. Chiudi il coperchio della griglia e copri l'apparecchio per proteggerlo da sporco e danni.
- Un telo protettivo (cover) protegge il barbecue per tutto l'anno da pioggia, grandine, neve, vento e gelo.
- Chiudi sempre la valvola della bombola del gas e tienila fuori dalla portata dei bambini.
- Durante l'inverno conserva le griglie in ghisa in casa per evitare la formazione di ruggine.
- Per conservare il barbecue, attieniti anche alle avvertenze riportate nel capitolo "Avvertenze di sicurezza".

SERVIZIO CLIENTI

In linea di principio, i nostri prodotti sono soggetti all'obbligo di garanzia legale di 2 anni. Ulteriori rivendicazioni possono essere elaborate solo in presenza dello scontrino. Le parti soggette a usura escludono il diritto alla garanzia in caso di normale usura. La durata di vita dell'apparecchio dipende dal trattamento e dall'utilizzo dei prodotti ed è quindi variabile.

Se hai domande sul corretto funzionamento o sulle funzionalità dei nostri prodotti, contatta il nostro servizio clienti:

Hotline: +49 211 - 749 55 10*

*La tariffa dipende dal rispettivo operatore telefonico.

E-Mail: service@burnhard.de

Internet: www.burnhard.de

SMALTIMENTO/PROTEZIONE DELL'AMBIENTE



I nostri prodotti sono realizzati seguendo standard di alta qualità e progettati per una lunga durata. Una manutenzione e assistenza costante ne preservano la durata. Qualora il dispositivo fosse difettoso e non potesse più essere riparato, non procedere con lo smaltimento assieme ai rifiuti domestici normali.

L'apparecchiatura e l'imballaggio devono essere smaltiti in conformità alle normative locali. Se necessario, contattare la società di gestione dei rifiuti locale.

MENTIONS LÉGALES/ NOTA LEGALE

Notice de montage et d'utilisation du barbecue à gaz
4 brûleurs Big FRED Deluxe avec brûleur céramique infra-rouge
et plaque de cuisson latérale | Numéro d'article : 943127/
Istruzioni per il montaggio e l'uso del barbecue a gas
a 4 fuochi Big FRED Deluxe con bruciatore in ceramica a raggi infrarossi
e piano cottura laterale | N. articolo: 943127

Sous réserve d'erreurs d'impression et de rédaction./
Salvo errori di stampa e di composizione.

Copyright © BURNHARD c/o Springlane GmbH
Reisholzer Werftstraße 25a
40589 Düsseldorf, Germany
Téléphone/Telefono: +49 (0)211 749 55 10
Fax/Telefax: +49 (0)211 749 55 11 0
E-Mail: info@burnhard.de
www.burnhard.de

SERVICE DE HOTLINE/ SERVIZIO HOTLINE

Contacte notre service client en cas de question
concernant l'utilisation de l'appareil./
In caso di domande sull'utilizzo dell'apparecchio,
si prega di contattare il nostro servizio clienti.

Hotline: +49 211 - 749 55 10*
E-Mail: service@burnhard.de

*Tarif dépende de l'opérateur téléphonique respectif./
*La tariffa dipende dal rispettivo operatore telefonico.



BURNHARD