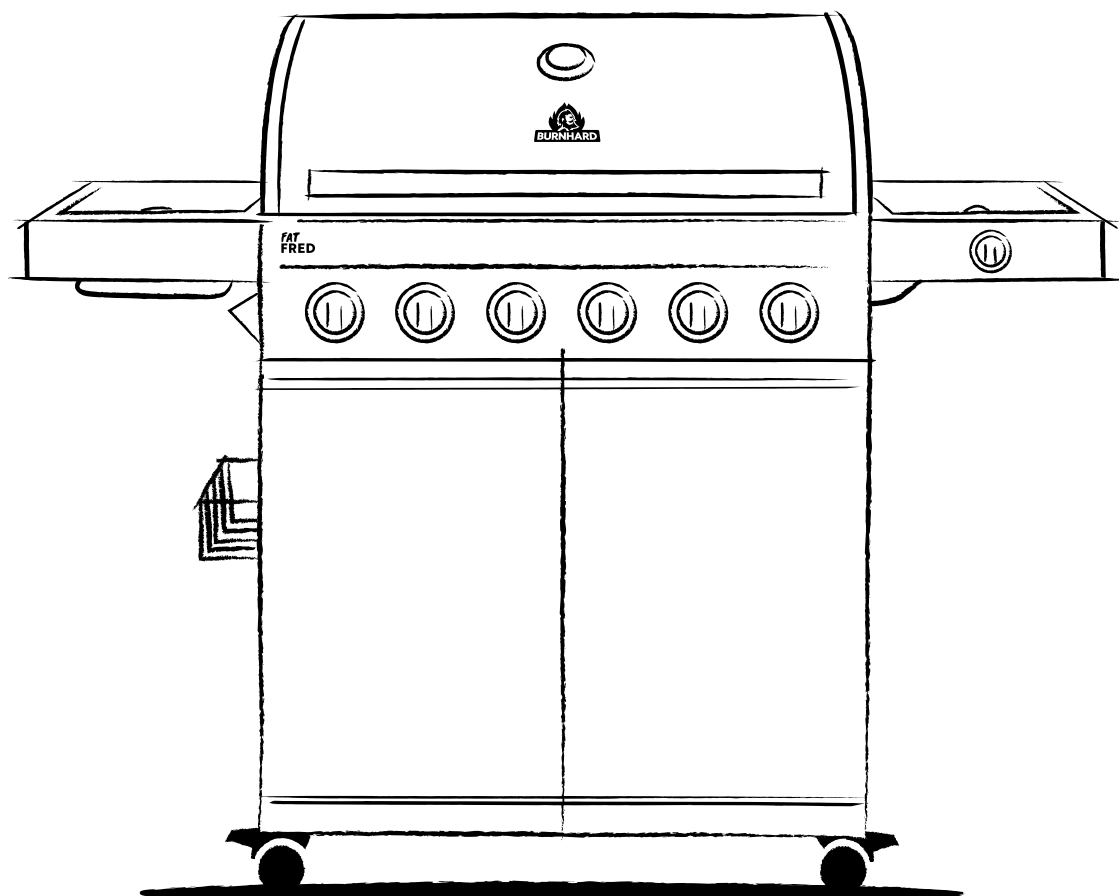




BURNHARD



6-BRENNER GASGRILL

FAT FRED

6-BURNER GAS GRILL FAT FRED

INHALT

6-BRENNER GASGRILL FAT FRED

Technische Daten	4
Sicherheitshinweise	4
Lieferumfang/Teilbeschreibung	8
Gasgrill aufbauen	11
Gasflasche anschliessen	23
Gasgrill betreiben	25
Gasgrill reinigen	26
Regelmässige Wartung	29
Fehlerbehebung	30
Gasgrill aufbewahren	30
Kundenservice	31
Entsorgung/Umweltschutz	31
Konformitätserklärung	31

CONTENT

6-BURNER GAS GRILL FAT FRED

Technical specifications	32
Safety instructions	32
Equipment delivered/Description of components	36
Assembling the gas grill	39
Connecting the gas cylinder	51
Operating the gas grill	53
Cleaning the gas grill	54
Regular maintenance	57
Troubleshooting	58
Storing the gas grill	58
Customer service	59
Disposal/Recycling	59
Declaration of conformity	59

TECHNISCHE DATEN

Leistung:	Insgesamt 24 kW – 4 Hauptbrenner mit 3,5 kW, 2 Infrarot-Keramikkbrenner mit 3,5 kW, 1 Seitenkochfeld mit 3 kW
Maße (B/H/T):	159 x 118 x 55 cm
Gewicht:	ca. 58 kg
Nennwärmebelastung (Hs) Brenner:	24 kW
Anschlusswert Brenner:	1747 g/h
Ausgangsdruck:	50 mbar
Gasart:	Butan (G30) und Propan (G31)
Geräteklasse:	I3B/P(50)
Ausstattung:	4 Edelstahlbrenner, 2 Infrarot-Keramikkbrenner, 1 Seitenkochfeld, 4 Grillroste, Warmhalterost, Food Container mit Holzschneidebrett, Deckelthermometer, Piezozündung
Zubehör:	Schlauch und Druckminderer (50 mbar), Gewürz- und Saucenhalter, 4 Haken, Flaschenöffner, Räucherbox, Abdeckhaube

Änderungen und Irrtümer in **Ausstattungsmerkmalen, Technik, Farben und Design** vorbehalten.

SYMBOLERKLÄRUNG



Dieses Symbol warnt vor Gefahren, die zu Schäden am Gerät führen oder Verletzungen nach sich ziehen können.

SICHERHEITSHINWEISE

Lesen Sie die Bedienungsanleitung vor Inbetriebnahme des Gerätes.

VERWENDUNGSZWECK

Der Gasgrill darf ausschließlich im Freien verwendet werden. Betreibe den Grill niemals in einem Gebäude, einer Garage oder einem anderen geschlossenen Bereich.

Allgemeine Gefahren



- Gefahr für Kinder und Personen mit eingeschränkter Fähigkeit, Geräte zu bedienen. Dieses Gerät ist nicht für die Benutzung durch Kinder und Personen mit eingeschränkter Fähigkeit, Geräte zu bedienen, vorgesehen. Es darf nur von Personen benutzt werden, die in der Lage sind, Geräte sicher zu bedienen.
- **ACHTUNG:** Zugängliche Teile können sehr heiß sein. Kinder fernhalten.
- Keine Veränderungen am Gerät vornehmen. Jegliche Veränderungen am Gerät können zu Unfällen und dem Verlust des Gewährleistungsanspruches führen.

GERÄT AUSPACKEN

Gefahr für Kinder. Lebensgefahr durch Erstickten/Verschlucken. Halte das Verpackungsmaterial von Kindern fern. Entsorge es sofort. Bewahre Kleinteile außerhalb deren Reichweite auf.

GASANLAGE ANSCHLIESSEN



Brand- und Explosionsgefahr

- Dieser Gasgrill darf nur mit einem Druckminderer betrieben werden. Der beiliegende Druckminderer ist für den Betrieb mit Flüssiggas werkseitig korrekt eingestellt.
- Der Gasschlauch muss ggf. ausgetauscht werden, wenn entsprechende nationale Anforderungen bestehen.
- Achte darauf, dass sich keine Zündquelle, offenes Feuer o.Ä. in der Nähe befindet, wenn du die Gasflasche austauschst.
- Lasse dich beim Kaufen oder Mieten der Gasflasche im Fachhandel beraten.
- Das Gerät muss wie in dieser Anleitung beschrieben angeschlossen werden. Achte darauf, dass der Gasschlauch nicht geknickt wird oder scheuert.
- Führe das in dieser Bedienungsanleitung beschriebene Lecktestverfahren (zu finden unter GASFLASCHE ANSCHLIESSEN) vor der Verwendung des Grills durch. Führe immer eine Dichtigkeitsprüfung durch.

ALLGEMEINE SICHERHEITSHINWEISE



Brand- und Explosionsgefahr

- Nur im Freien verwenden.
- Das Gerät während des Betriebs nicht bewegen.
- Das Gerät muss während des Betriebs von brennbaren Materialien ferngehalten werden.
- Während des Wechsels der Gasflasche muss darauf geachtet werden, dass sich keine brennbaren Materialien sowie Kinder oder Haustiere in der Nähe befinden.
- Unsachgemäße Montage des Grills kann gefährlich sein. Halte dich genau an die Montageanleitung.
- Dieser Gasgrill ist nicht für die gewerbliche Nutzung vorgesehen.
- Verwende keine Holzkohle, Briketts oder Lavasteine im Gasgrill. Das Gerät darf nicht mit Erdgas betrieben werden.
- Rauche niemals beim Umgang mit der Gasanlage. Stelle die Gasflasche nicht in der Nähe von offenem Feuer ab.
- Achte darauf, dass der Gasgrill windgeschützt steht.
- Halte den Grill von Feuchtigkeit, Spritzwasser etc. sowie elektrischen Kabeln fern.
- Halte mit dem Grill einen Mindestabstand von 1,5 m zu allen brennbaren Materialien und 7,5 m zu allen brennbaren Flüssigkeiten ein.
- Stelle den Gasgrill auf einer ebenen, stabilen und feuerfesten Fläche auf.
- Schütze die Gasflasche vor starker Sonneneinstrahlung.
- Prüfe den Schlauch und den Druckminderer vor jedem Betrieb auf Risse und Beschädigungen. Nimm den Gasgrill nicht in Betrieb, wenn Druckminderer, Schlauch oder Gasflasche defekt oder undicht sind.
- Prüfe die Brenner vor jedem Betrieb auf Verschmutzungen und entferne diese, bevor du den Gasgrill in Betrieb nimmst.
- Entzünde die Gasflamme nicht mit einer offenen Flamme. Benutze zum Zünden die Piezozündung des jeweiligen Brenners.
- Zum Schutz gegen versehentlich ausströmendes Gas sollte das Flaschenventil auf der Gasflasche nur dann geöffnet sein, wenn der Gasgrill in Betrieb ist. Drehe das Ventil der Gasflasche sofort wieder zu, wenn du den Gasgrill ausschaltest.
- Achte darauf, dass die Entlüftungsöffnungen des Gehäuses unter keinen Umständen verdeckt sind.
- Die Flächen des Gasgrills werden während des Betriebes sehr heiß. Warne umstehende Personen und halte Kinder und Haustiere vom Gasgrill fern.
- Beuge dich beim Zünden oder Betreiben niemals über den offenen Grill.

- Trage immer Schutzhandschuhe, sobald der Gasgrill in Betrieb ist und die Temperatur der heißen Bauteile die Umgebungstemperatur um 50 °C übersteigt.
- Lass den Gasgrill während des Betriebes nie unbeaufsichtigt.
- Drehe bei einer Störung oder bei Gasaustritt sofort das Ventil der Gasflasche zu.
- Vor jedem Stellplatzwechsel muss der Grill ausgeschaltet, das Ventil der Gasflasche zuge dreht und die Gasflasche zum Schutz des Druckminderers und der Schlauchleitung vom Gasschlauch abgeschraubt werden.
- Nach Gebrauch die Gaszufuhr an der Gasflasche schließen.
- Der Deckel muss beim Entzünden der Brenner immer geöffnet sein.

GASGRILL WARTEN



Brand- und Explosionsgefahr

- Reparaturen und Wartungen an der Gasanlage dürfen nur von dafür autorisiertem Fachpersonal durchgeführt werden. Nimm keine Veränderungen am Gasgrill und am Druckminderer vor.
- Tausche den Druckminderer und den Schlauch nach spätestens 10 Jahren, auch wenn keine äußerlichen Schäden erkennbar sind. Achte darauf, dass der Druckminderer für das verwendete Gas zugelassen und auf den korrekten Ausgangsdruck (siehe TECHNISCHE DATEN) eingestellt ist. Ein neuer Schlauch darf nicht länger als 1,5 Meter sein.

MASSNAHMEN BEI GASGERUCH

- Schließe die Gaszufuhr, lösche alle offenen Flammen und öffne den Deckel.
- Wenn der Gasgeruch weiterhin vorhanden ist, halte Abstand von dem Gerät und informiere deinen Gasversorger oder die Feuerwehr.

MASSNAHMEN ZUR BRANDBEKÄMPFUNG

- Bringe umstehende Personen in Sicherheit! Drehe, wenn möglich, das Ventil der Gasflasche zu. Kühle die Gasflasche mit Wasser. Achte dabei auf deine Sicherheit. Eine spontane, explosionsartige Wiederentzündung ist möglich.
- Im Brandfall sollen gefüllte Druckgasbehälter aus dem brandgefährdeten Bereich entfernt werden. Ist dies nicht möglich, sollen die Druckgasbehälter durch das Besprühen mit Wasser o.a. geeigneten Mitteln aus geschützter Stellung vor zu starker Erhitzung bewahrt werden.
- Sollte ein Fettbrand ausbrechen, versuche die Brenner abzuschalten: schließe den Deckel, bis das Feuer gelöscht ist.
- **ACHTUNG: Versuche niemals, einen Öl- oder Fettbrand mit Wasser zu löschen.** Benutze hierfür immer die dafür vorgesehenen Brandlöschmittel, wie Fettbrand-Feuerlöscher und/oder Branddecke. Informiere dich hierfür separat bei einem Fachhändler
- Halte Abstand vom Brandherd und informiere unverzüglich die Feuerwehr.

ERSTE-HILFE-MASSNAHMEN

Maßnahmen nach Einatmen von Gas

- Hohe Konzentrationen können Ersticken verursachen. Mögliche Symptome sind Verlust der Bewegungsfähigkeit und Bewusstlosigkeit. Das Opfer bemerkt das Ersticken nicht. In niedrigen Konzentrationen können Schwindelgefühl, Kopfschmerz, Übelkeit und Koordinationsstörungen auftreten.

- Bringe das Opfer an die frische Luft. Verständige einen Arzt oder den Rettungsdienst. Leite bei Atemstillstand die künstliche Beatmung ein.

Maßnahmen nach schweren Verbrennungen oder Verbrühungen

- Es besteht akute Gefahr einer Unterkühlung und eines Schocks. Rufe sofort den Rettungsdienst!
- Brennende Kleider sofort mit Wasser löschen oder die Flammen mit einer dicken Decke ersticken.
- Bei Verbrennungen: Kleidung am Körper lassen.
- Bei Verbrühungen: Kleidung sofort entfernen.
- Die betroffenen Stellen mit kaltem Wasser mindestens 15 Minuten kühlen, bis der Schmerz nachlässt.
- Den betroffenen Bereich mit einem sterilen Metalline-Brandtuch abdecken. Die mit Metalline beschichtete Seite auf die verletzte Haut auflegen und locker mit einer Mullbinde oder einem Dreieckstuch fixieren.
- Keine „Hausmittel“ wie Salben, Puder, Öle, Desinfektionsmittel etc. anwenden!

Maßnahmen nach leichteren Verbrennungen oder Verbrühungen

- Bei Verbrennungen: Kleidung nur entfernen, wenn sie nicht am Körper haften bleibt.
- Bei Verbrühungen: Kleidung sofort entfernen.
- Die betroffenen Stellen mit kaltem Wasser mindestens 15 Minuten kühlen, bis der Schmerz nachlässt.
- Kleine Verbrennungen oder Verbrühungen ohne Blasenbildung an der Luft heilen lassen, nicht mit einem Pflaster oder Verband abdecken.

TRANSPORTHINWEISE



Brand- und Explosionsgefahr

- Transportiere die Gasflasche möglichst nicht in Fahrzeugen, deren Laderaum nicht von der Fahrerkabine getrennt ist. Der Fahrer muss die möglichen Gefahren der Ladung kennen und er muss wissen, was bei einem Unfall oder Notfall zu tun ist.
- Transportiere die Gasflasche stehend und so, dass sie gegen Umfallen und Verrutschen gesichert ist.
- Achte darauf, dass das Ventil der Gasflasche geschlossen und dicht ist.

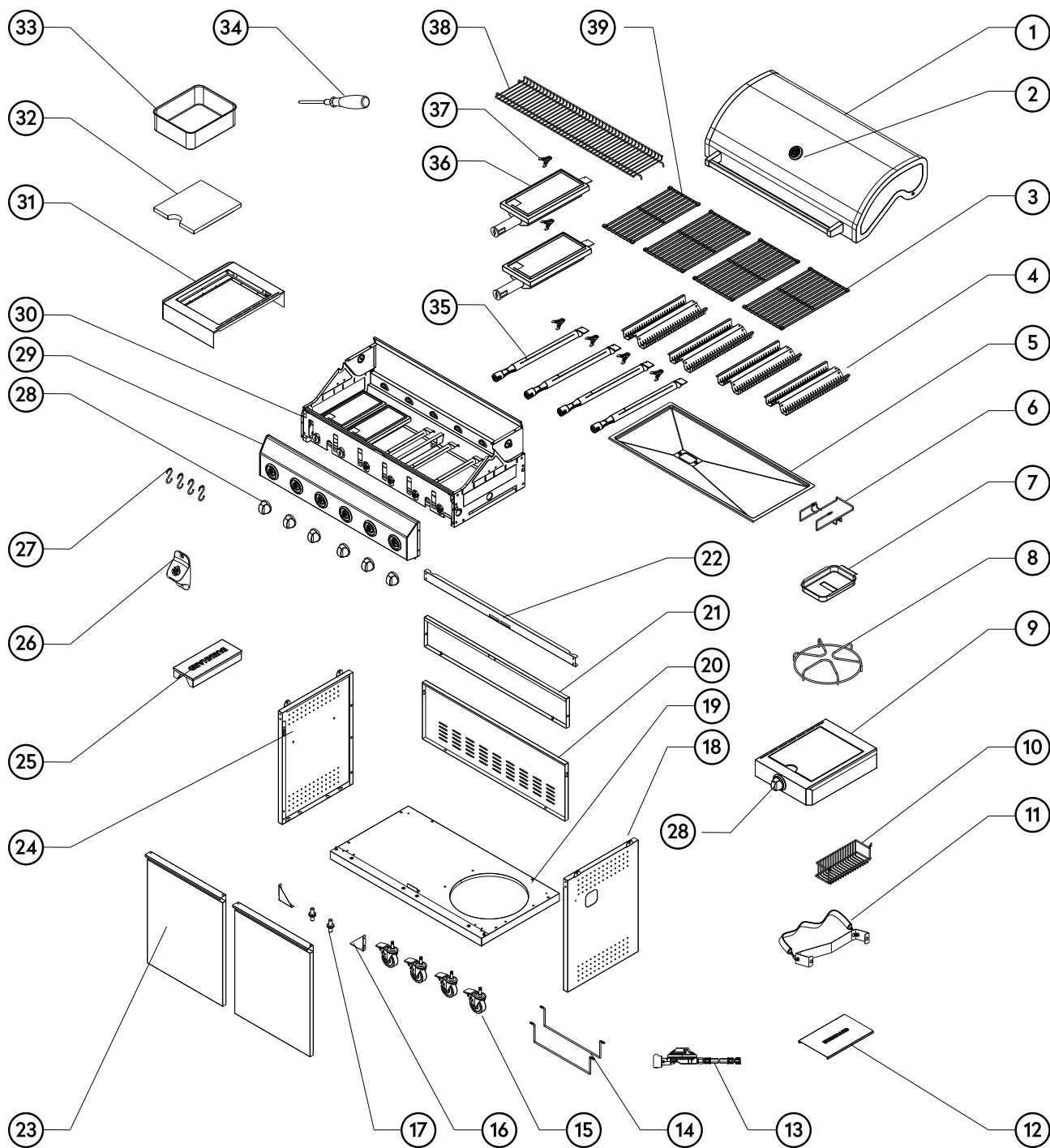
AUFBEWAHRUNGSHINWEISE



Brand- und Explosionsgefahr

- Bewahre die Gasflasche außerhalb der Reichweite von Kindern auf.
- Halte die Gasflasche von oxidierenden Gasen und anderen brandfördernden Stoffen fern.
- Ausströmendes Flüssiggas ist schwerer als Luft und sinkt zu Boden. Bewahre die Gasflasche nicht im Haus, unter Erdgleiche (z.B. im Keller, Tiefgarage etc.) oder an unbelüfteten Plätzen auf, an denen sich ausströmendes Gas sammeln könnte.
- Schütze die Gasflasche vor direkter Sonneneinstrahlung und anderen Wärmequellen. Lagere die Gasflasche bei weniger als 50 °C an einem gut gelüfteten, schattigen Ort und gegen Witterungseinflüsse geschützt.
- Lagere die Gasflasche stehend und gegen Umfallen gesichert.
- Lagere keine Reserve-/Zusatz- oder nicht angeschlossenen Gasflaschen unter oder in der Nähe des Gasgrills.
- Die Aufbewahrungshinweise gelten auch für leere Gasflaschen. Diese enthalten noch immer eine Restmenge Flüssiggas.

LIEFERUMFANG/TEILBESCHREIBUNG



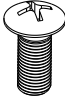
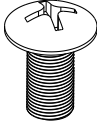
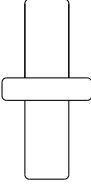
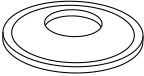
BOX 1

Ref.	Beschreibung	Menge
1	Deckel	1
2	Deckelthermometer	1
4	Flammenverteiler	4
5	Fettablaufblech	1
6	Halterung Fettauffangschale	1
7	Fettauffangschale	1
8	Stövchen Seitenkochfeld	1
9	Seitentisch mit Kocher (rechts)	1
10	Gewürz- und Saucenhalterung	1
11	Halterung Gasflasche	1
12	Bodenplatte Gasflasche	1
13	Gasdruckminderer und Schlauch	1
14	Aufhängung Gasflasche	2
15	Schwenkrolle	4
16	Verstärkung Unterschrank	2
17	Türspindel	2
18	Seitenwand Unterschrank (rechts)	1
19	Boden Unterschrank	1
20	Rückwand Unterschrank	1
21	Rückwand Unterschrank (klein)	1
22	Strebe Unterschrank	1
23	Tür	2
24	Seitenwand Unterschrank (links)	1
25	Räucherbox	1
26	Flaschenöffner	1
27	Zubehörhaken	4
28	Kontrollknopf (Regler)	5
29	Front Kontrollpanel	1
30	Brennkammer	1
31	Seitentisch (links)	1
32	Holzschneidebrett	1
33	Food Container	1
34	Werkzeug	1
35	Edelstahlbrenner	4
36	Infrarot-Keramikbrenner	2
37	Klemmfeder	6
38	Warmhalterost	1

BOX 2

Ref.	Beschreibung	Menge
3	Grillrost (groß)	3
39	Grillrost (klein)	1

BEFESTIGUNGEN

A	B	C	D
<p data-bbox="252 383 328 427">x 9</p>  <p data-bbox="233 663 347 696">5/32-32</p>	<p data-bbox="571 383 667 427">x 18</p>  <p data-bbox="571 663 667 696">1/4-20</p>	<p data-bbox="911 383 986 427">x 2</p> 	<p data-bbox="1238 383 1313 427">x 4</p> 

GASGRILL AUFBAUEN



Verletzungsgefahr

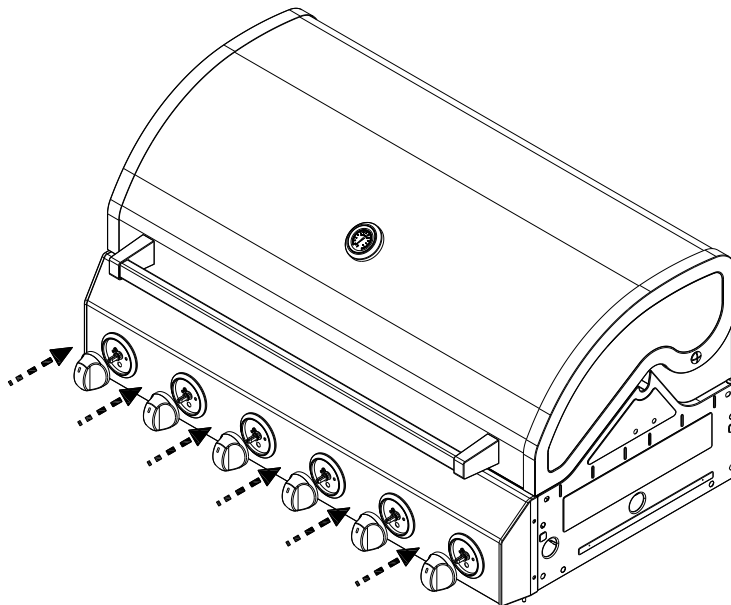
ACHTUNG: Achte darauf, deinen Grill entsprechend der folgenden Anleitung richtig zusammenzubauen. Die Nichtbeachtung dieser Anweisungen kann zu schweren Körperverletzungen und/oder Sachschäden führen. Wenn du Fragen zur Montage oder zum Betrieb hast, wende dich an unseren Kundenservice.

Der Gasgrill kann teilweise scharfe Kanten aufweisen. Trage während der Montage Sicherheitshandschuhe, um Schnittverletzungen vorzubeugen.

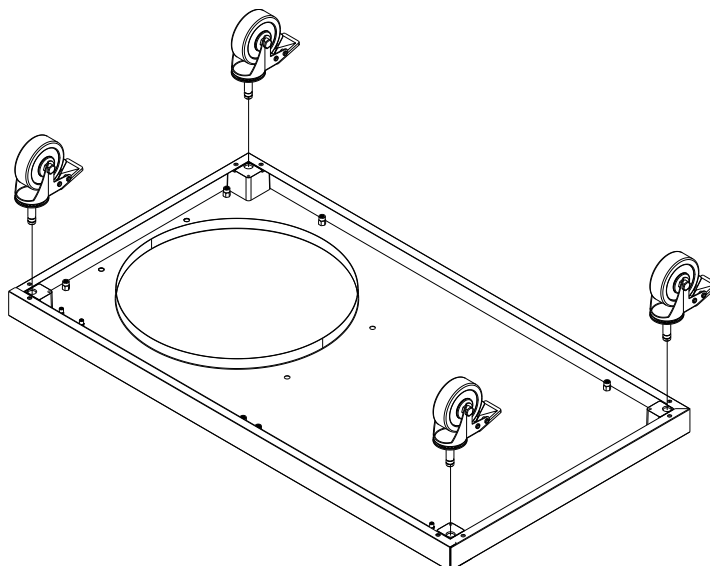
Entferne vor Beginn der Montage alle Verpackungsmaterialien und die Schutzfolien von den Einzelteilen.

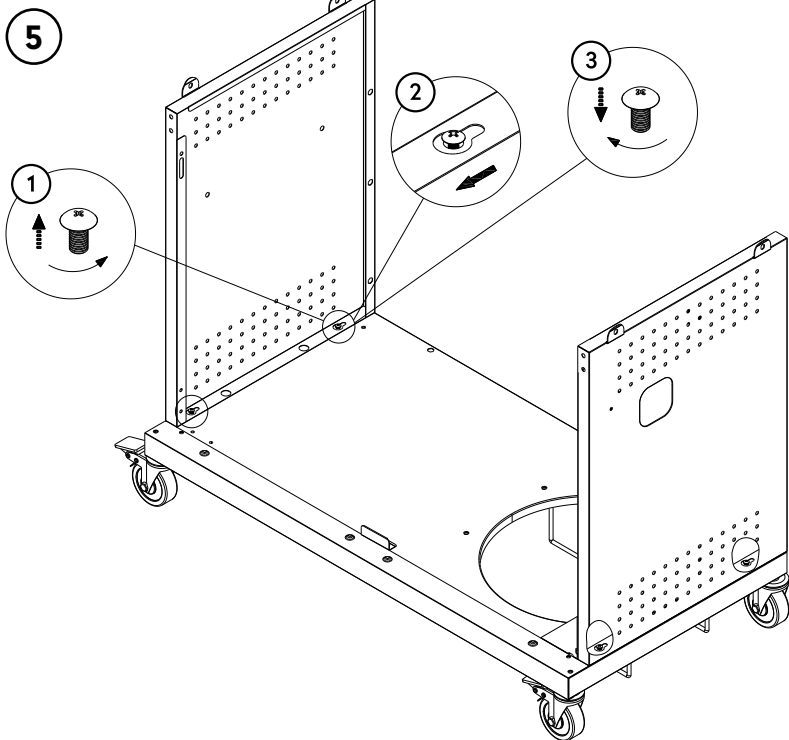
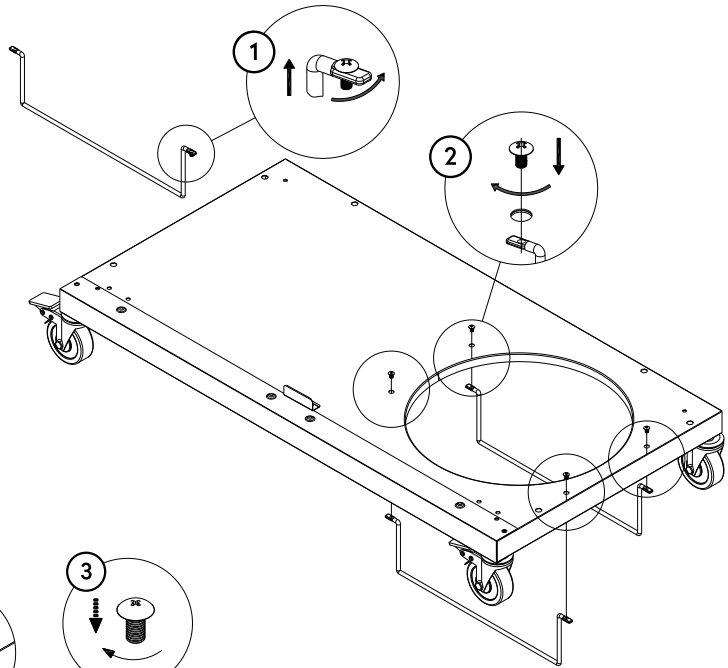
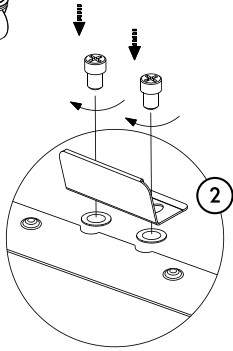
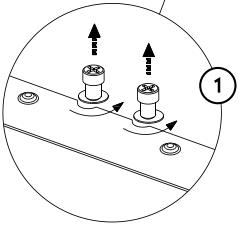
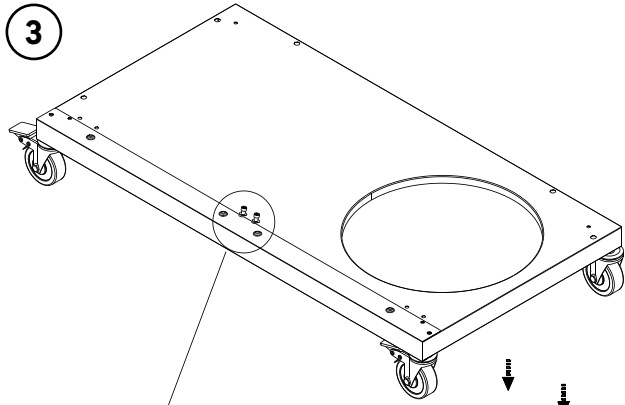
Prüfe nach der Montage alle Bauteile, Verschraubungen und Verbindungen. Stelle sicher, dass alle Kabel ordnungsgemäß angebracht sind und die Brenner an der Rückseite des Kontrollpanels fest an den Düsen sitzen. Falls nicht, löse die Sicherungsklammer am jeweiligen Brennerkopf und positioniere diesen neu.

1

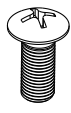


2

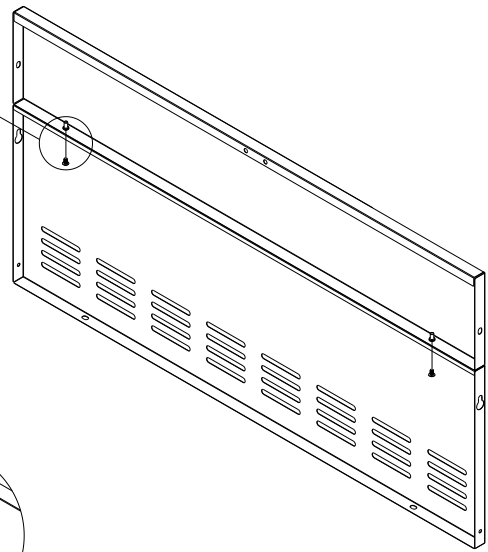
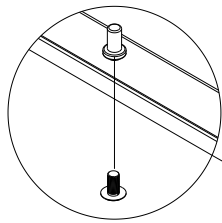




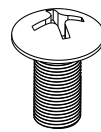
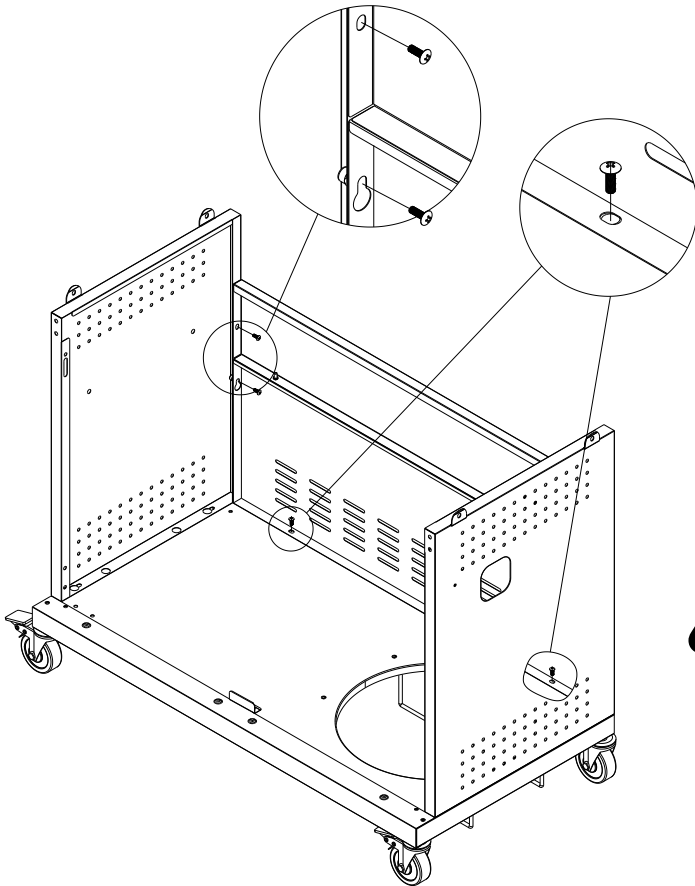
6



2 x A

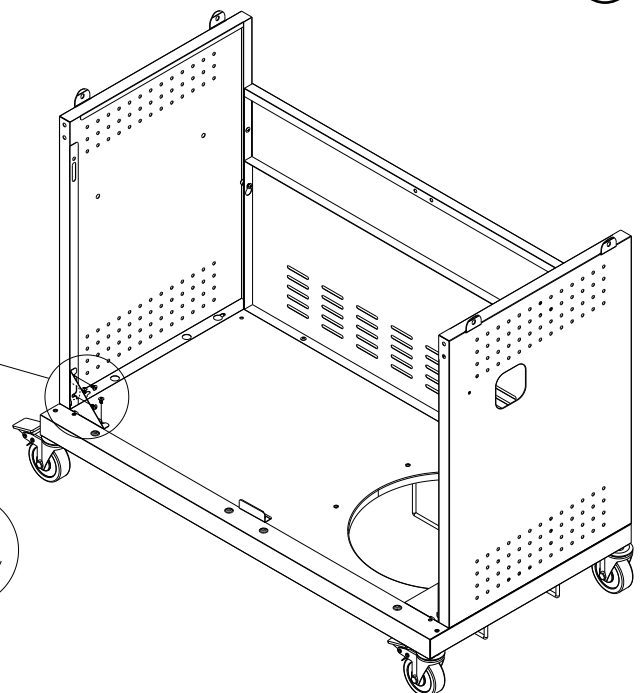
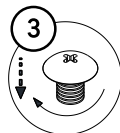
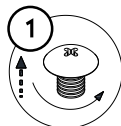
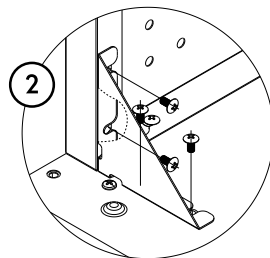


7

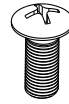
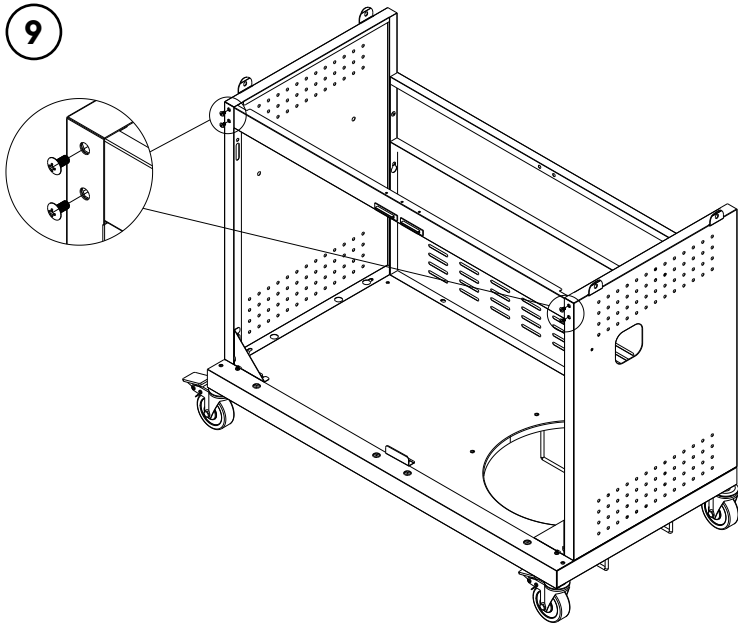


6 x B

8

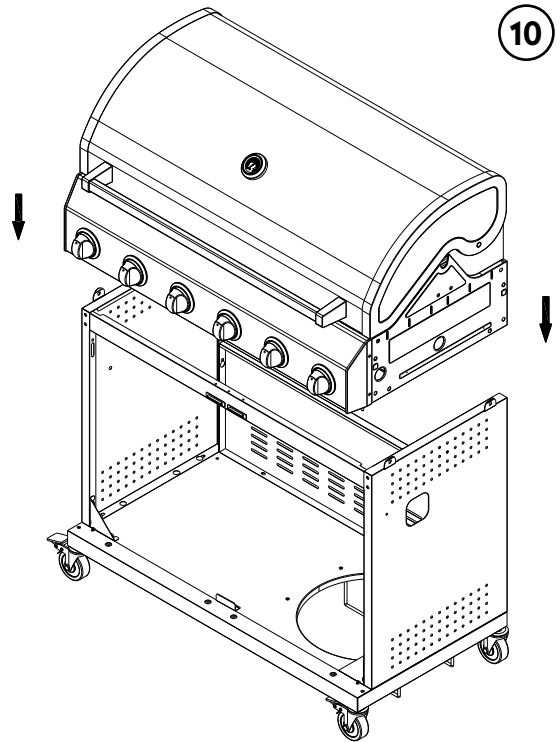


9

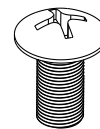
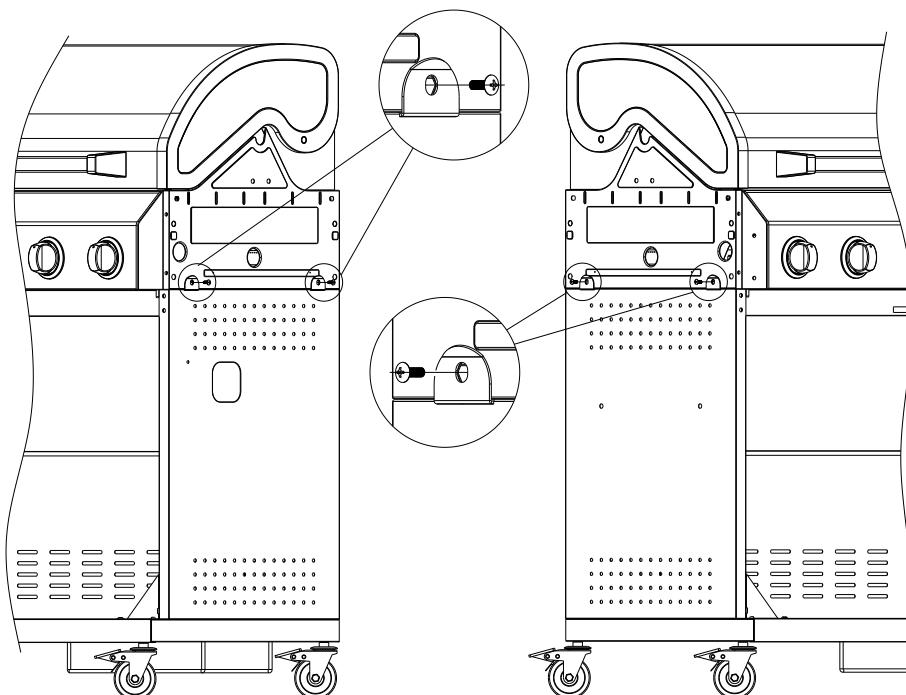


4 x A

10

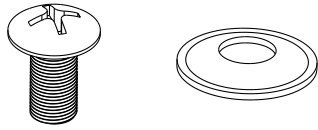


11

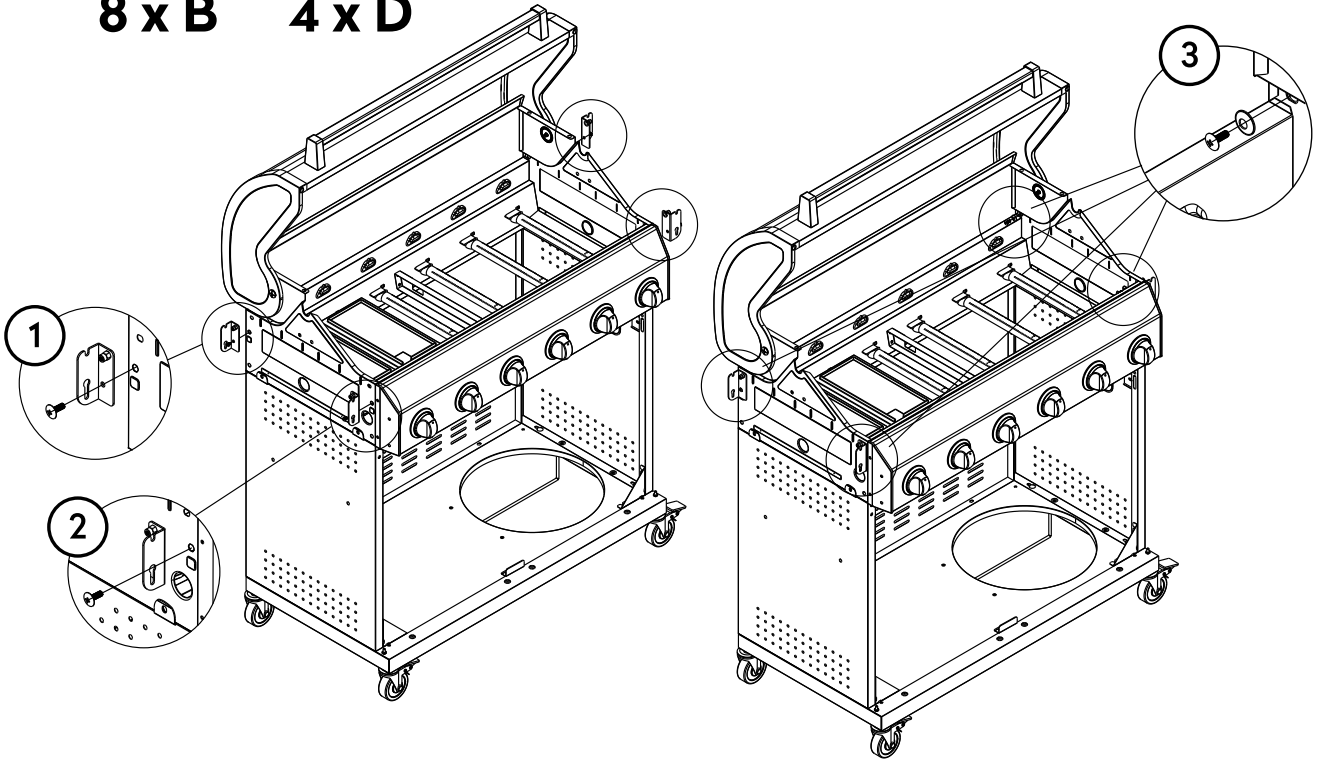


4 x B

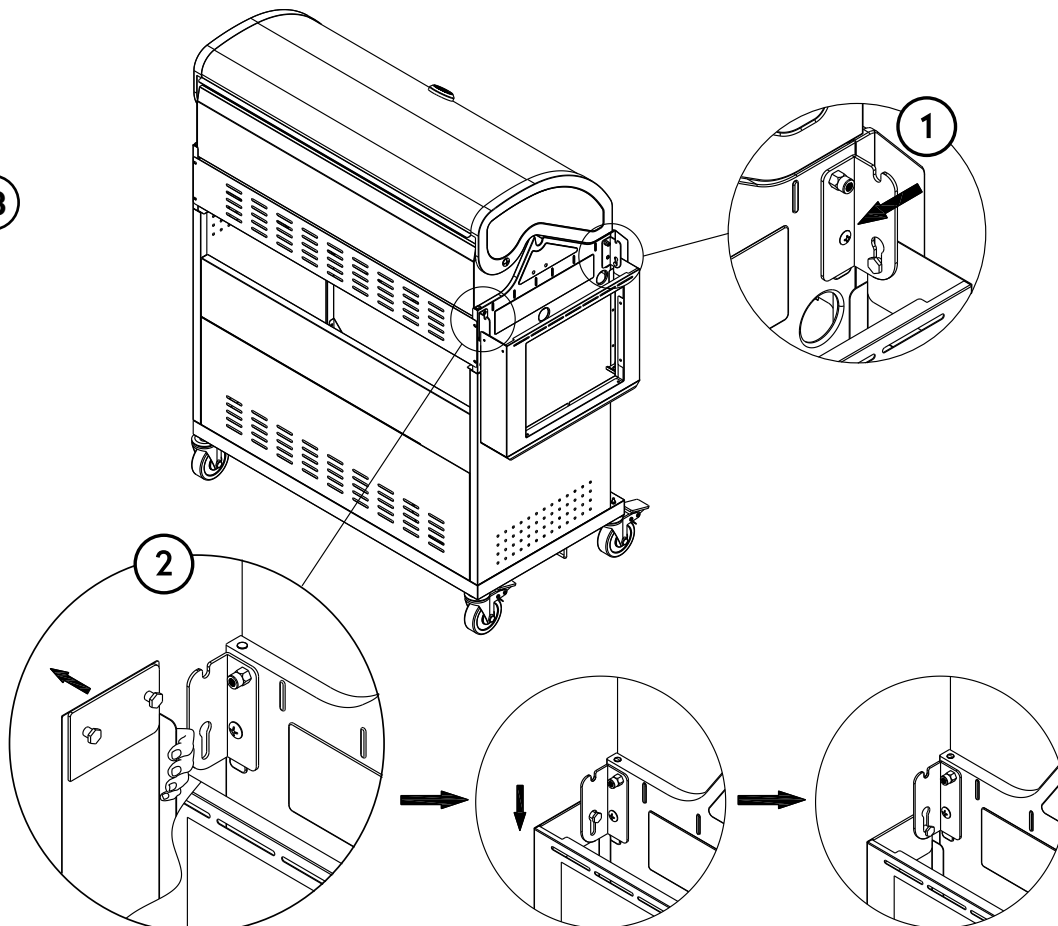
12



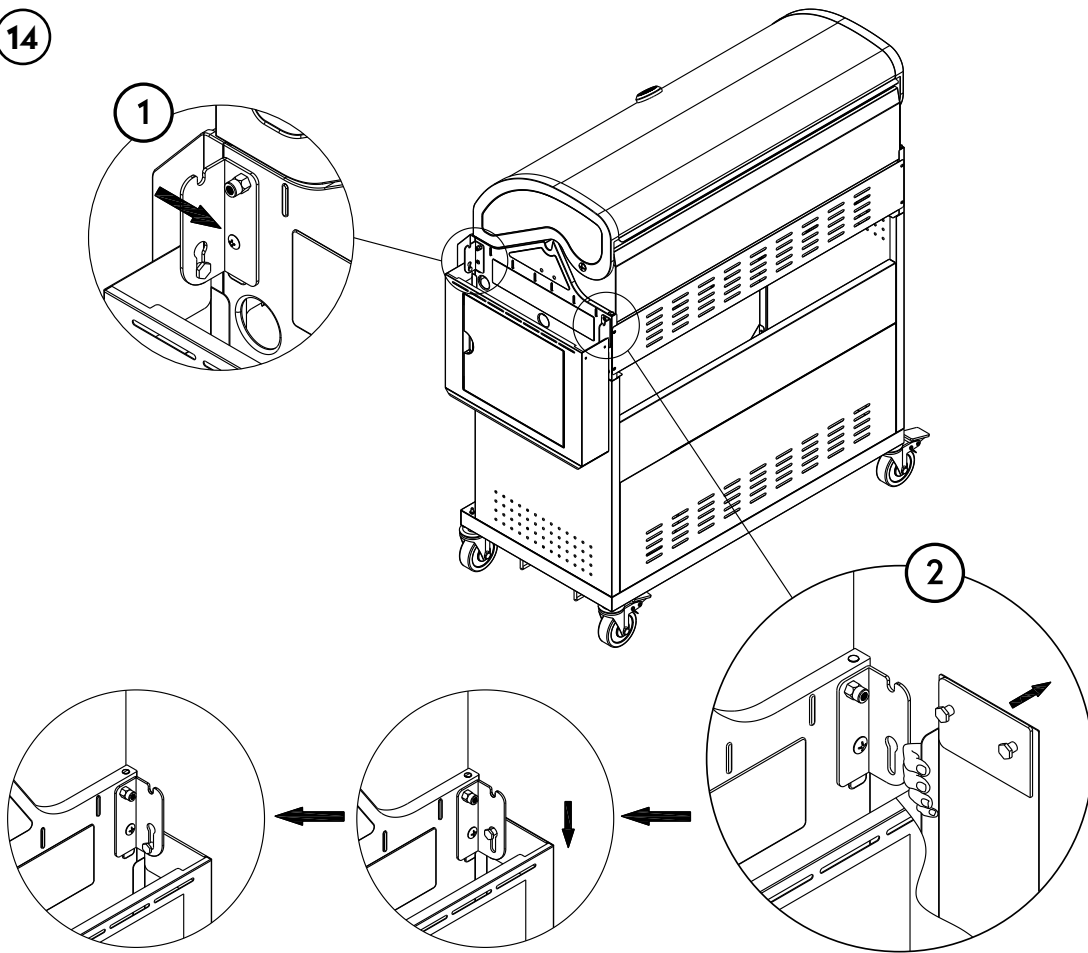
8 x B 4 x D



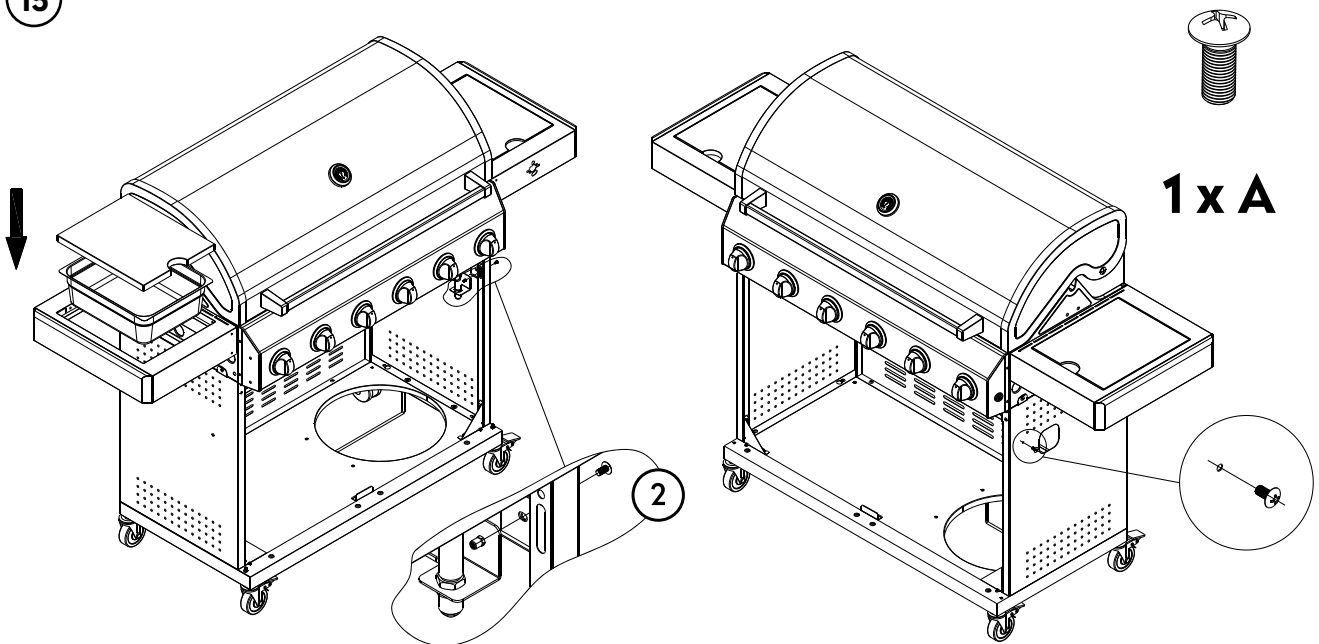
13



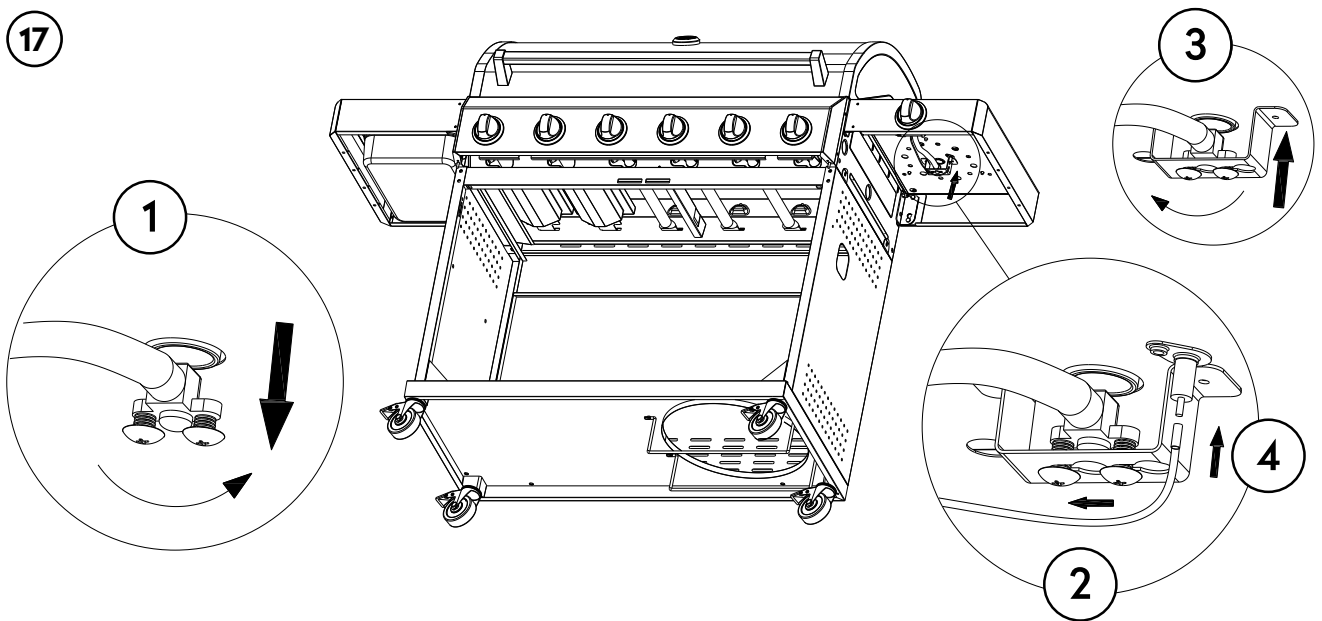
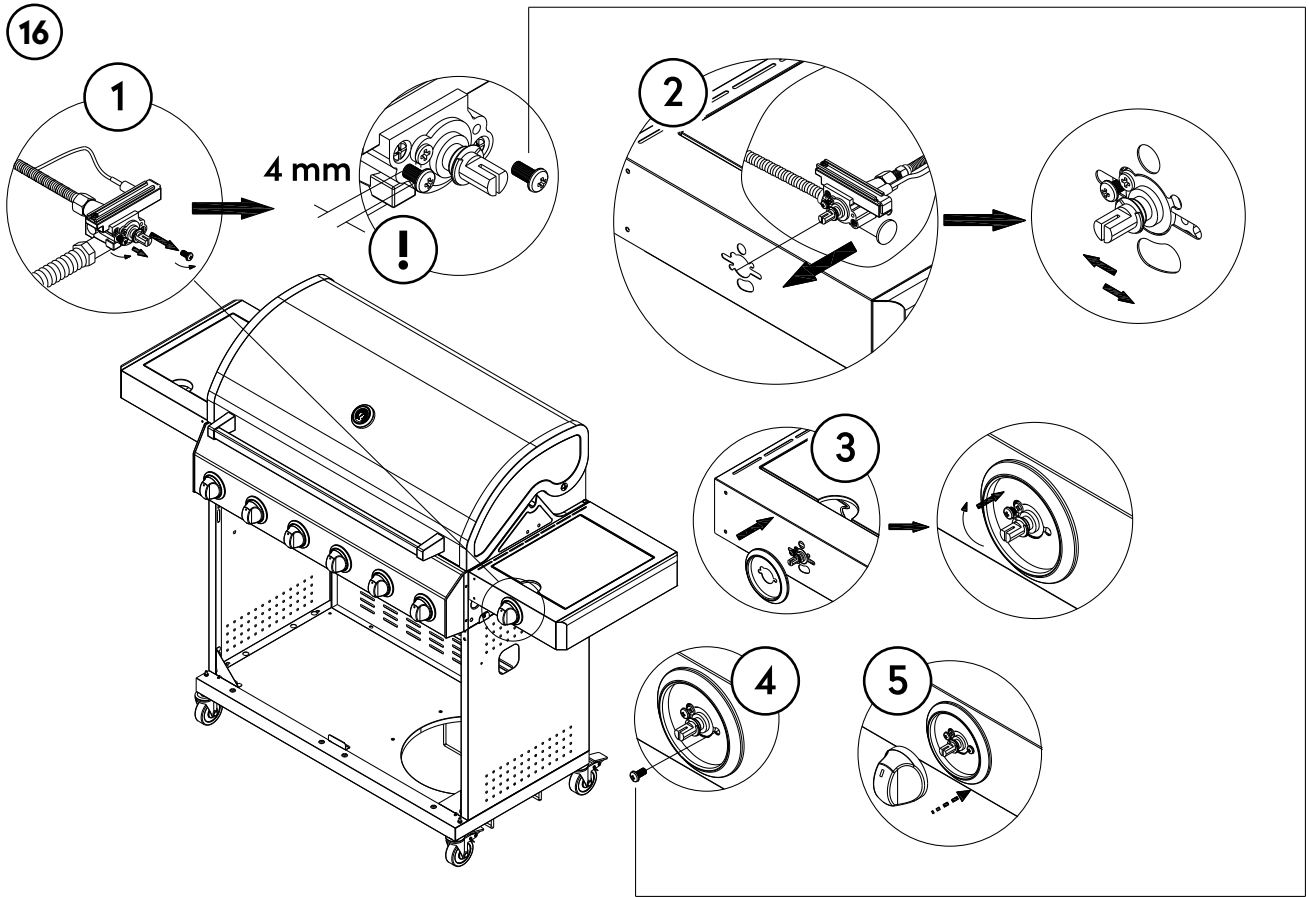
14



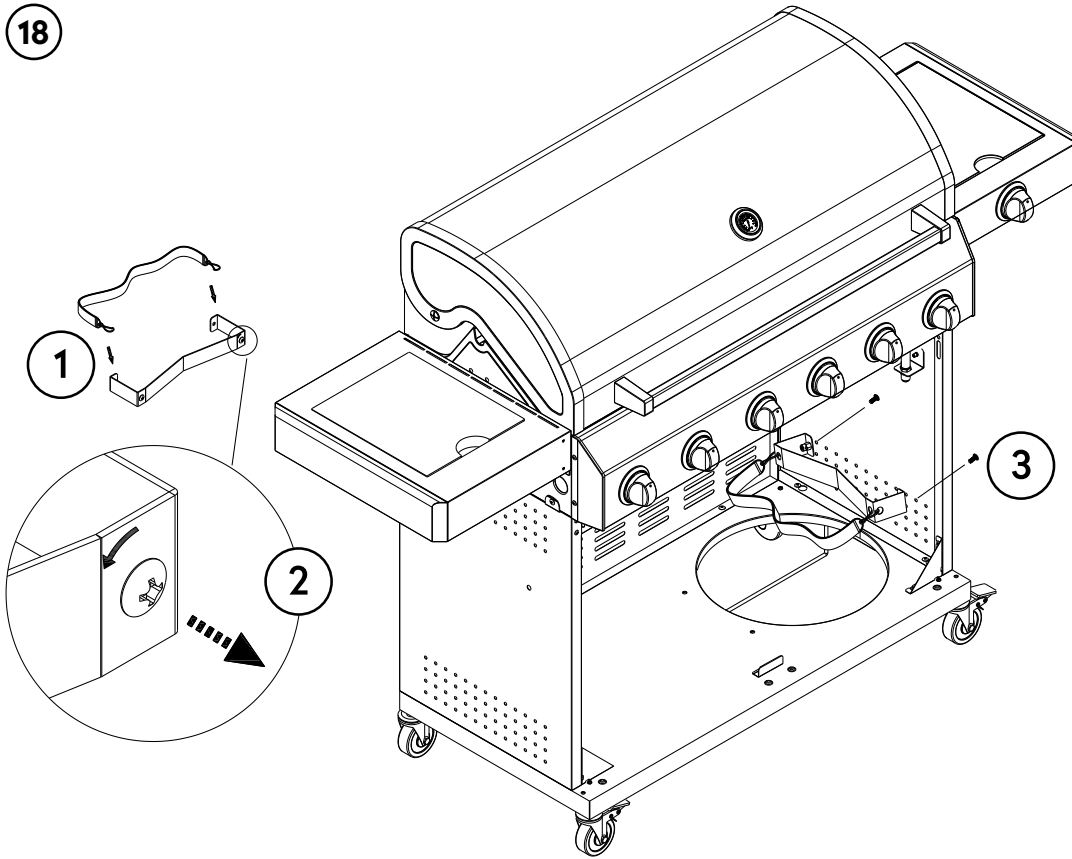
15



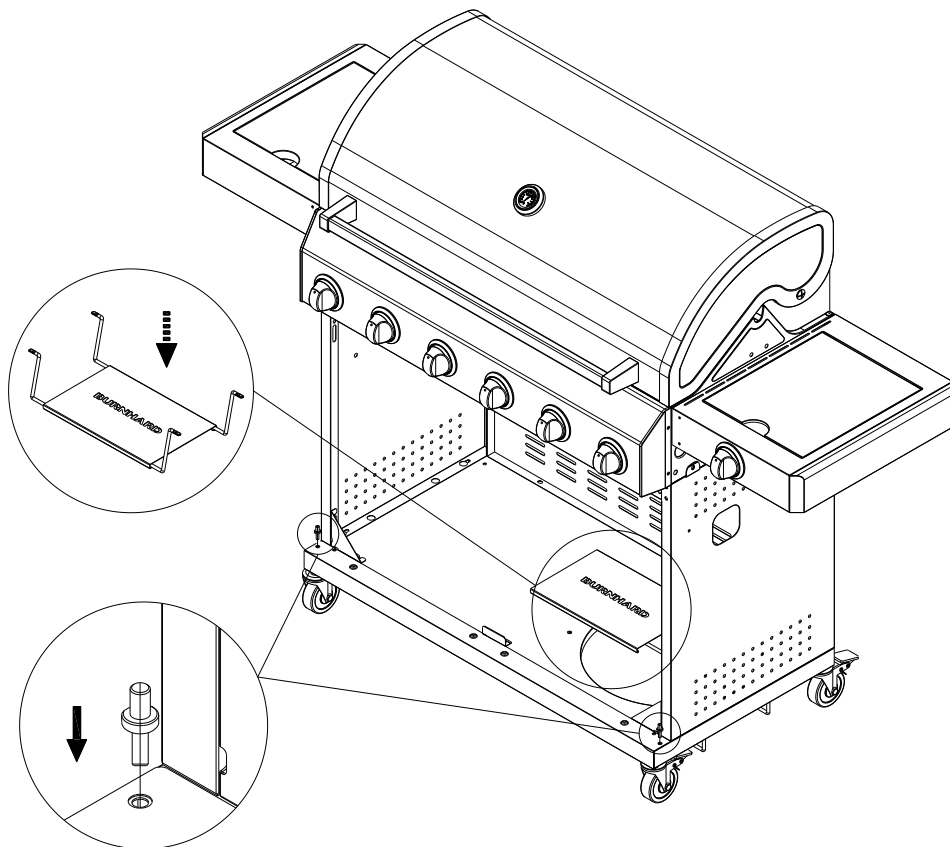
Der Gasanschluss ist für den Transport mit einem Kabelbinder unter der Konsole befestigt. Löse den Kabelbinder und schraube den Gasanschluss an die Seitenwand des Grills.



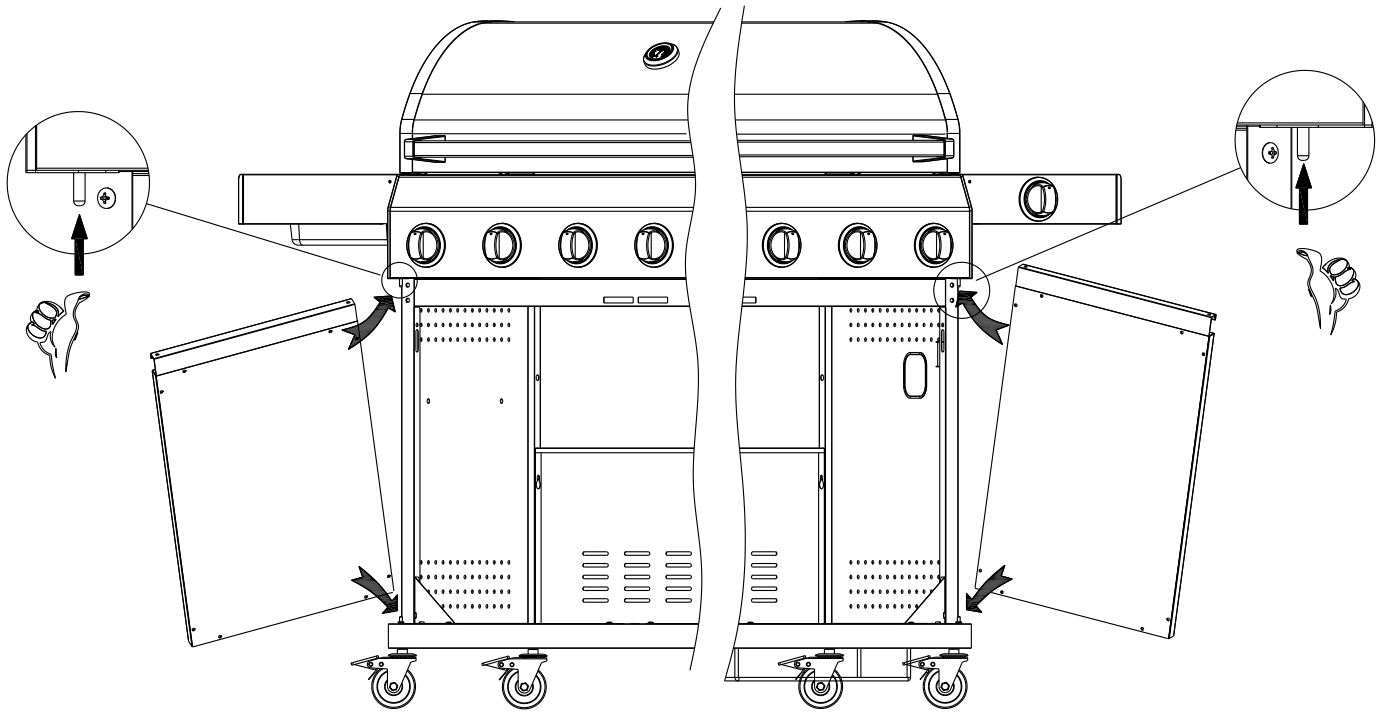
18



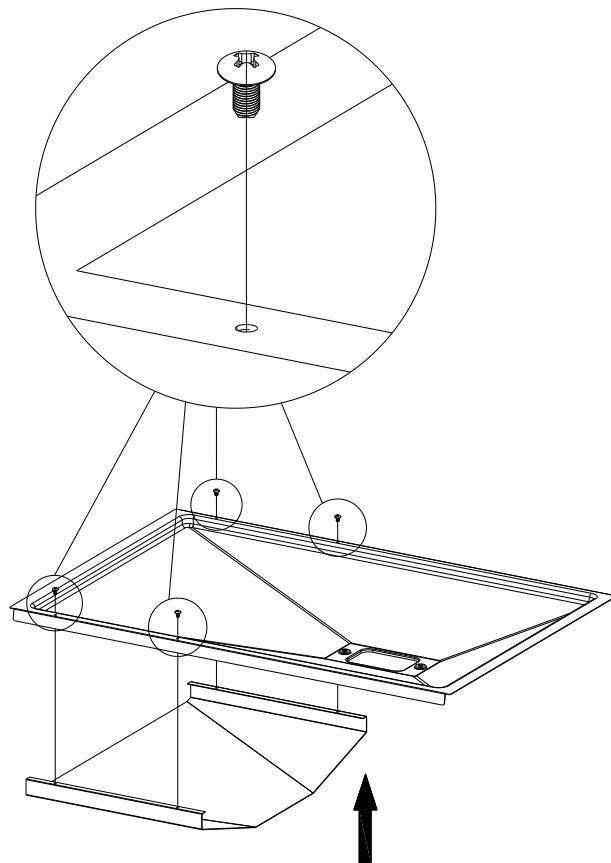
19



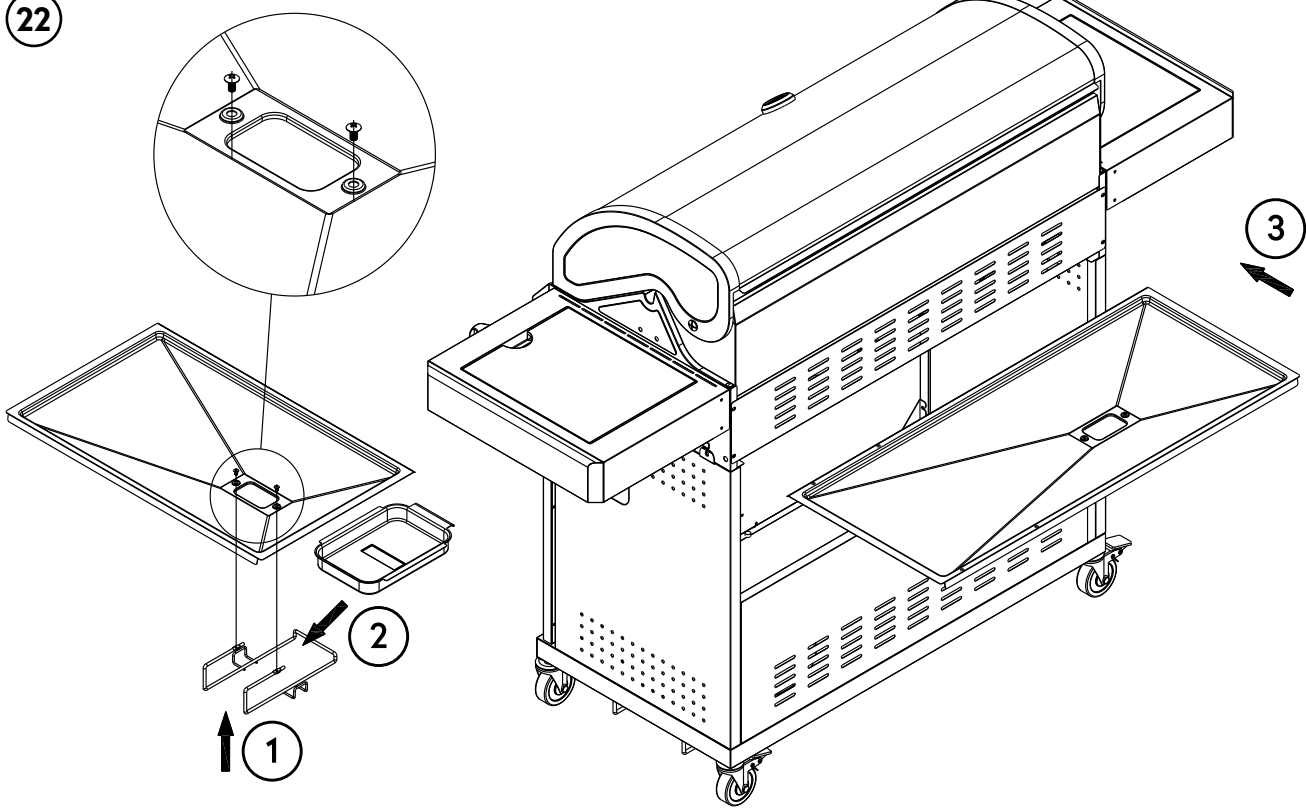
20



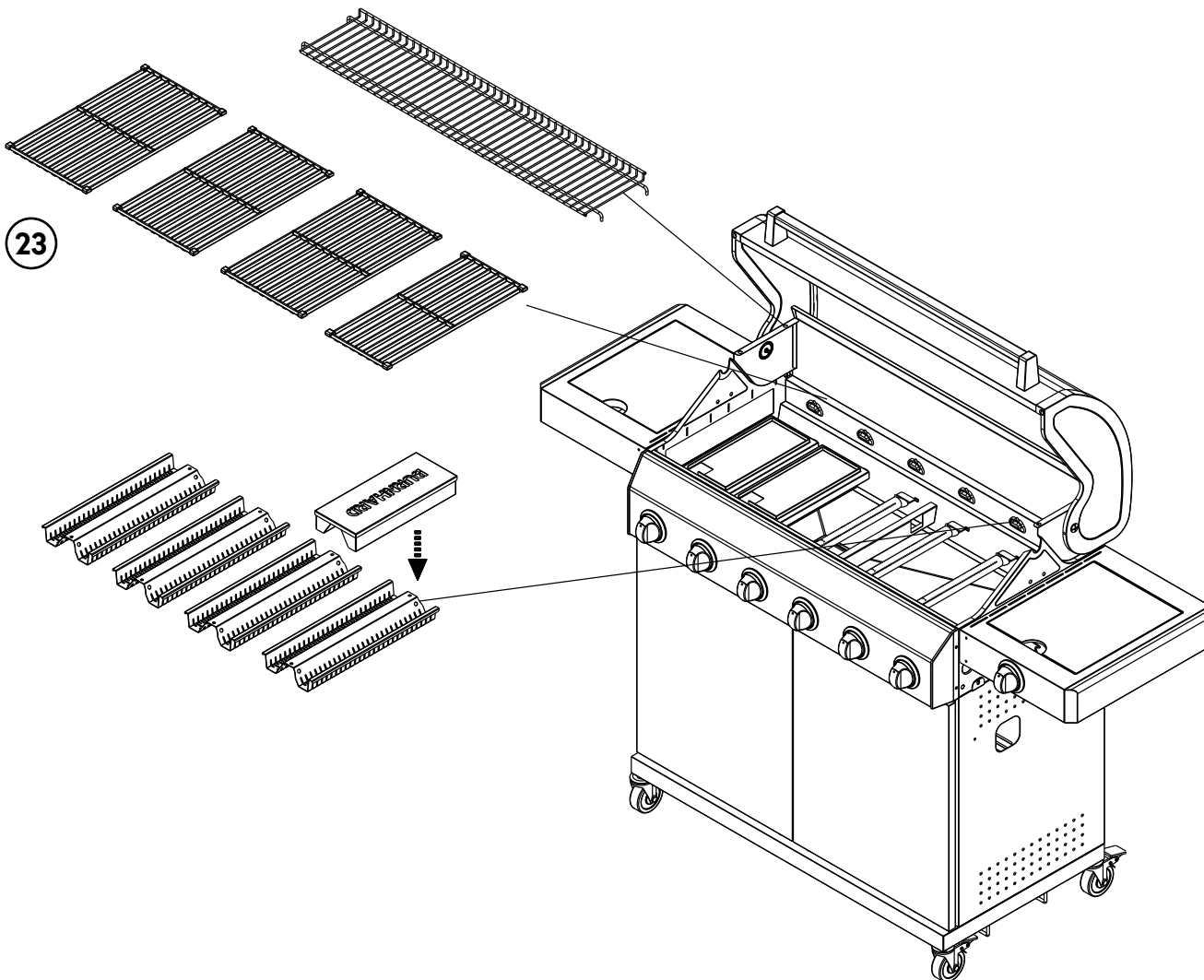
21



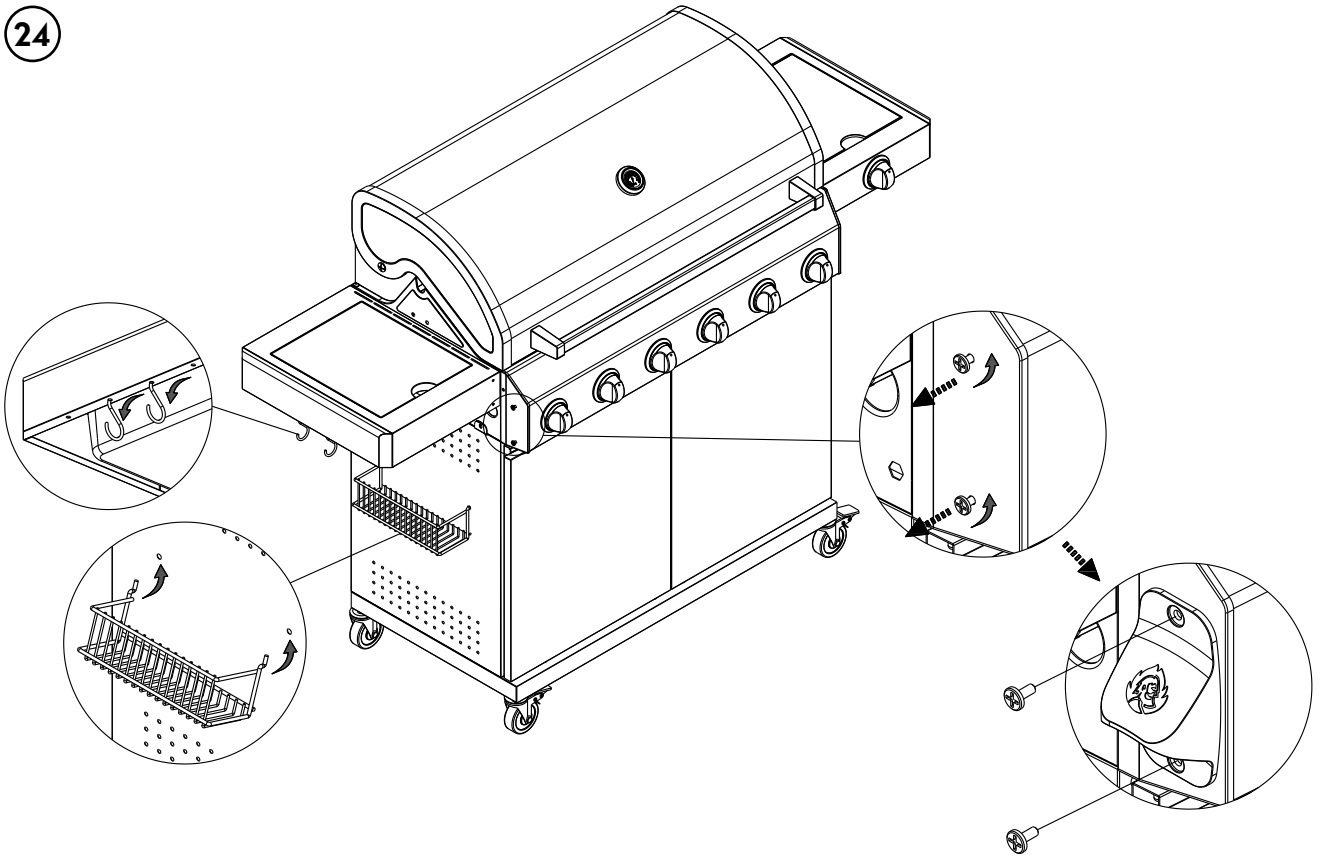
22



23

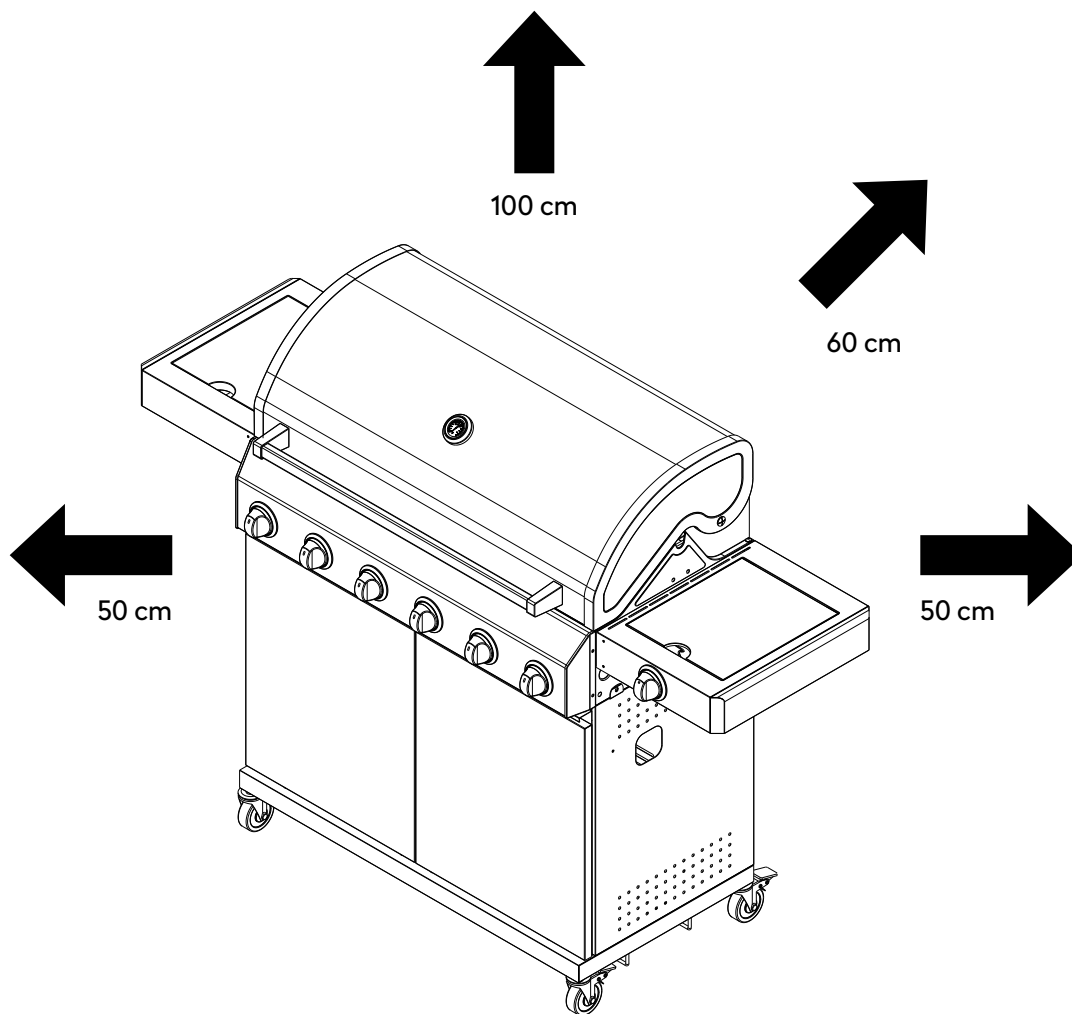


24



ACHTUNG: Der Grill strahlt Hitze ab. Stelle den Grill nie direkt an Glasfronten, Wände, Pflanzen etc. Der minimale Abstand zu Objekten jeder Art beträgt:

Nach hinten: 60 cm
Zur Seite: 50 cm
Nach oben: 100 cm



GASFLASCHE ANSCHLIESSEN

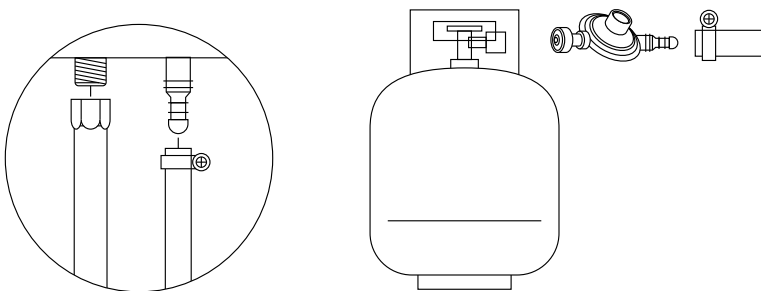


Brand- und Explosionsgefahr

ACHTUNG: SchlieÙe neue oder nicht vollständig entleerte Gasflaschen niemals an, wenn sich Zündquellen in unmittelbarer Umgebung befinden. Nicht rauchen.

Die folgenden Teile sind im Lieferumfang enthalten. Sie entsprechen der Norm, die für das jeweilige Land gilt, in das der Grill geliefert wird:

- Gasschlauch (vormontiert): CE-anerkannte Schlauchleitung ausreichender Länge (max. 1,5 m), die eine knickfreie Montage erlaubt.
 - Druckminderer (am Gasschlauch vormontiert): Fest eingestellter und CE-anerkannter Druckminderer nach DIN EN 16129, max. 1,5 kg/h, Betriebsdruck 50 mbar, passend zur verwendeten Gasflasche.
1. Drehe die Schutzkappe von der Verschraubung am Gasgrill ab. Schraube die Überwurfmutter am Schlauchende auf die Verschraubung am Gasgrill. Drehe die Überwurfmutter mit einem Schraubenschlüssel fest.
 2. Stelle die Gasflasche in den Wagen.
 3. Schraube die Überwurfmutter des Schlauchs auf die Verschraubung am Druckminderer und ziehe die Verbindung mit einem Schraubenschlüssel fest an.
 4. Schraube die Überwurfmutter am Druckminderer auf die Verschraubung an der Gasflasche. Ziehe die Überwurfmutter mit der Hand fest an. Benutze kein Werkzeug, damit die Dichtung nicht beschädigt wird.



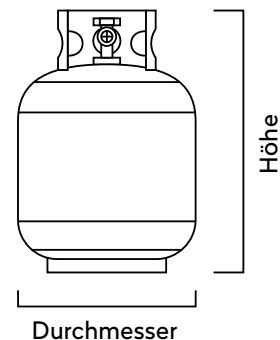
ZULÄSSIGE GASFLASCHENGRÖSSEN

Gasflaschengrößen, die im Grillunterbau betrieben und gelagert werden dürfen:

5 kg (Höhe 420 mm, Durchmesser 200 mm)

8 kg (Höhe 505 mm, Durchmesser 229 mm)

11 kg (Höhe: 600 mm, Durchmesser 300 mm)



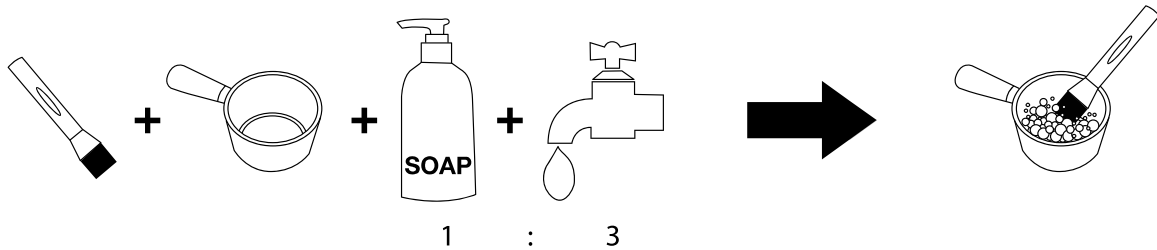
Explosionsgefahr durch Beschädigung des Gasschlauchs

ACHTUNG: Stelle bei der Verlegung des Gasschlauchs sicher, dass folgende Anforderungen erfüllt sind:

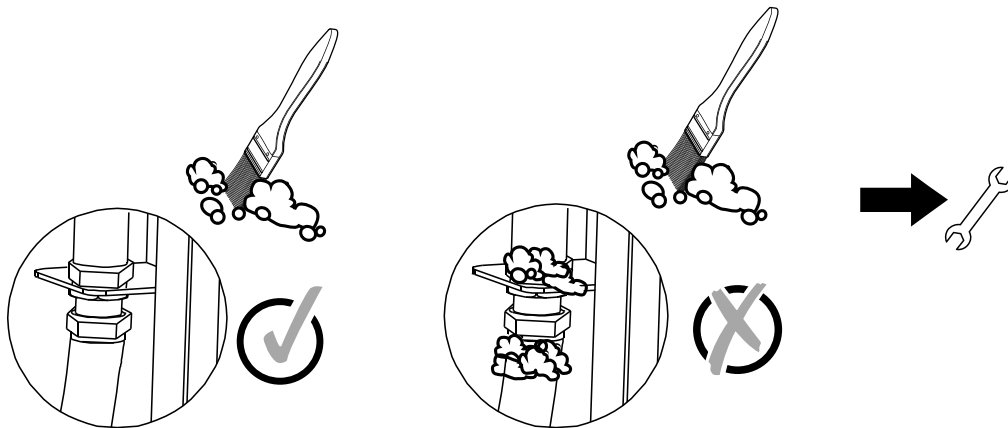
- Der Gasschlauch kommt nicht mit heißen Oberflächen in Berührung.
- Der Gasschlauch verläuft nicht entlang scharfer Kanten und Ecken.
- Es können keine heißen Fette oder Flüssigkeiten auf den Gasschlauch tropfen.
- Der Gasschlauch ist an keiner Stelle verdreht oder geknickt.

LECKTEST

- Sprühe alle Dichtstellen mit handelsüblichem Lecksuchspray ein oder pinsle sie mit Seifenwasser (Verhältnis: 1 Teil Seife auf 3 Teile Wasser) ein.



- Drehe das Ventil der Gasflasche auf. An undichten Stellen zeigen sich kleine Bläschen.



- Drehe das Ventil der Gasflasche wieder zu.
- Ziehe die Muttern an beiden Anschlussseiten nochmals per Hand fest und wiederhole den Lecktest. Sollten immer noch Bläschen aufsteigen, schließe das Gasventil an der Flasche und suche einen Fachhändler auf.

Wiederhole den Test nach jedem Gasflaschenwechsel.

ENERGIESPARTIPPS

1. Schalte den Grill aus, sobald du mit dem Grillen fertig bist.
2. Heize den Grill bei geschlossenem Deckel nur 10-15 Minuten vor (ausgenommen der Erstbenutzung).
3. Es ist nicht nötig, den Grill länger als angegeben vorzuheizen.



ACHTUNG: Überprüfe die Gasanschlüsse vor jedem Gebrauch auf Brüche, Risse oder Abnutzungen. Solltest du eines davon finden, benutze den Grill nicht, bis die Schwachstelle behoben wurde.

Wenn du die Gasflasche wechselst oder abschraubst, achte darauf, dass keine Feuerquellen wie Kerzen, Elektrogeräte oder Zigaretten in Reichweite sind. Überprüfe stets, ob die Flasche richtig zuge dreht ist.

GASGRILL BETREIBEN



ACHTUNG: Schalte den Grill niemals mit geschlossenem Deckel ein.

Bevor du auf dem Gasgrill das erste Mal grillst, solltest du unbedingt vorab mit einem feuchten Tuch über die Oberfläche des Deckels sowie die äußeren Teile der Brennkammer wischen. So verhinderst du, dass etwaige Rückstände aus der Produktion einbrennen können.

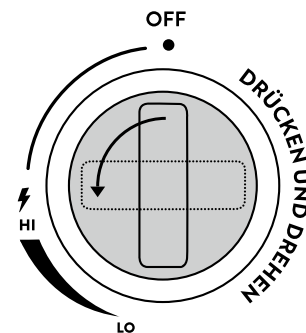
ACHTUNG: Checke vor der Inbetriebnahme des Gasgrills, ob alle Brenner richtig auf der jeweiligen Düse sitzen und die dazugehörigen Kabel darunter frei liegen. Sollte das nicht der Fall sein, löse die Sicherungsklammern, nehme die Brenner heraus und positioniere sie neu auf den Düsen. Anschließend die Sicherungsklammern wieder festmachen.

Lasse die Brenner vor der Erstnutzung 40 Minuten ohne Grillgut einbrennen. So werden Konservierungsrückstände entfernt. Sollte es zu einer leichten Geruchsentwicklung kommen, musst du dir keine Sorgen machen. Diese ist unbedenklich. Stelle sicher, dass der Grill ausreichend belüftet ist. Schrubbe im Anschluss mit einer Edelstahl-Grillbürste über die Roste.

Die Farbe im Inneren des Gasgrills kann sich leicht verändern. Dies ist ein natürlicher Vorgang.

GASGRILL EINSCHALTEN

1. Öffne den Deckel des Grills.
2. Drehe alle Stellknöpfe im Uhrzeigersinn in die „OFF“-Position.
3. Verbinde den Druckminderer mit der Gasflasche.
4. Öffne das Ventil an der Gasflasche und führe mit Lecksuchspray oder Seifenlauge eine Dichtungsprüfung zwischen Druckminderer und Gasflasche durch.
5. Du kannst die Brenner unabhängig voneinander zünden.
6. Drücke einen der Stellknöpfe und halte ihn gedrückt, während du ihn gegen den Uhrzeigersinn auf die „HI“-Position drehst. Dabei ist ein „Klick“-Geräusch zu hören. Der Brenner zündet. Sollte der Brenner nicht auf Anhieb zünden, wiederhole diesen Schritt 3 bis 4 Mal.
7. **ACHTUNG:** Zündet der Brenner auch nach mehrfachen Versuchen nicht, drehe den Stellknopf im Uhrzeigersinn in die „OFF“-Position



- und drehe das Ventil der Gasflasche zu. Warte 5 Minuten und beginne erneut bei Schritt 4.
8. Wenn du einen Brenner gezündet hast, wiederhole die Schritte 6 und 7 mit den anderen Stellknöpfen, um weitere Brenner zu zünden.
9. Reguliere die Hitze, indem du den Stellknopf auf eine beliebige Einstellung zwischen der höchsten Stufe „HI“ und der niedrigsten Stufe „LO“ drehst.

VERWENDUNG DER INFRAROT-KERAMIKBRENNER



ACHTUNG: Lasse die Infrarot-Keramikbrenner niemals bei geschlossenem Deckel vorheizen.

Die Brenner erhitzen einen mit kleinen Löchern perforierten Keramikstein. Die Energie wird vom Stein gespeichert, wodurch besonders hohe Temperaturen erreicht werden können.

Steaks und Burger-Patties kannst du so in wenigen Minuten eine krosse Kruste verpassen, ohne die Kerntemperatur zu stark zu beeinflussen.

Beide Infrarot-Keramikkbrenner kannst du separat voneinander zünden und stufenlos regulieren.

1. Öffne den Deckel deines Grills.
2. Drehe den Stellknopf gegen den Uhrzeigersinn, bis das Einlassen des Gases zu hören ist.
3. Zähle bis 5 und zünde den Brenner, indem du den Stellknopf ein Stück weiterdrehst und das „Klick“-Geräusch der Piezozündung hörst.
4. Sollte ein Brenner nicht zünden, verfähre wie bei den Edelstahlbrennern.

VERWENDUNG DES SEITENKOCHEFELDS

ACHTUNG: Den Deckel des Seitenkochfelds vor dem Zünden und während des Betriebs immer öffnen.

Betriebe das Seitenkochfeld wie einen der Brenner in der Brennkammer. Verfahre zum Zünden nach Anleitung, wie in Punkt GASGRILL EINSCHALTEN beschrieben.

Der Regler inklusive Piezozündung sitzt direkt am Seitentisch des Kochfeldes.

ACHTUNG: Klappe den Seitentisch niemals ab, während das Seitenkochfeld in Betrieb ist. Stelle sicher, dass Kochfeld und Brennkammer vollständig ausgekühlt sind, bevor du den Seitentisch abklappst.

GASGRILL AUSSCHALTEN

1. Um den Grill auszuschalten, schließe das Ventil der Gasflasche.
2. Drücke alle Stellknöpfe am Grill und drehe sie im Uhrzeigersinn auf „OFF“.

GASGRILL REINIGEN



Brand- und Explosionsgefahr

- Verwende keine brennbaren Reinigungsmittel.
- Entferne vor der Reinigung des Gasgrills die Gasflasche.
- Warte vor der Reinigung, bis der Gasgrill genügend abgekühlt ist.
- Reinige den Gasgrill nach jedem Gebrauch.
- Ziehe die Fettauffangschale heraus und entsorge das Fett umweltgerecht.
- Wische die Edelstahlflächen und Roste mit einem feuchten Lappen ab oder spüle sie heiß ab. Verwende bei Bedarf ein mildes Reinigungsmittel. Spüle mit Wasser nach und lass den Gasgrill vor dem nächsten Gebrauch vollständig trocknen. Behandle danach die Edelstahlflächen mit einem Edelstahlpflegemittel.
- Entferne Speisereste mit einer Bürste von den Brennern.
- Ist in Ausnahmefällen eine Düse verstopft, mache diese mit einer Düsennadel frei.
- Ist in Ausnahmefällen das Venturirohr (Gas-Mischrohr) verstopft, so ist dieses mit einer Nadel oder einem Pfeifenreiniger freizumachen.

Empfohlenes Equipment: Edelstahl-Grillbürste, weiches Baumwolltuch (kein Mikrofaser), Schwamm, Holzschaber, Eimer, geeigneter Grillreiniger (für Innenraum), geeigneter Edelstahlreiniger (für Außenseiten), mildes Spülmittel, ggf. Drahtschwamm (Topfchwamm)/Stahlwolle, Schutzbrille, Einmalhandschuhe, Spritzschutz für den Oberkörper (Schürze)

REINIGUNG NACH JEDEM GEBRAUCH

Um deinen Grill für den nächsten Einsatz wieder fit zu machen, solltest du ihn nach jedem Gebrauch (ohne Grillgut) ausbrennen lassen. Rückstände und Fett auf den Rosten können so verbrennen und hinterher einfach abgebürstet werden.

1. Schließe den Deckel und stelle alle Edelstahlbrenner (nicht das Seitenkochfeld) auf „HI“. Stelle die Infrarot-Keramikkbrenner auf "LO".
2. Lasse deinen Grill 15–30 Minuten ausbrennen, bis kein Rauch mehr aus dem Grill aufsteigt.
3. Drehe das Ventil der Gasflasche zu und schalte alle Brenner aus.
4. Öffne den Grill langsam (Vorsicht vor austretender Hitze) und schrubbe die Roste mit einer Edelstahl-Grillbürste sauber.

Hinweis: Messingbürsten sind sehr weich und daher für Guss- und Edelstahlroste eher ungeeignet. Sie können außerdem abfärben und dadurch Flugrost fördern.

Wenn der Grill vollständig abgekühlt ist, leere und säubere außerdem die Fettauffangschale und das Fettablaufblech. Falls du dein Blech mit Alufolie ausgelegt hast, wechsele diese aus.

REINIGUNG DES INNENRAUMS

Um deinen Grill von innen zu reinigen, entnimm zunächst die Grillroste, ziehe das Fettablaufblech heraus und befreie es von groben Schmutz. Leere und reinige die Fettauffangschale.

1. Um die Flammenverteiler von grobem Schmutz zu befreien, nimm sie heraus und lasse sie am besten für 1 Stunde in warmem Wasser mit etwas Spülmittel einweichen. Säubere sie dann mit einem Schwamm, warmem Wasser und Spülmittel. Du kannst sie auch in der Spülmaschine reinigen. Danach gründlich abtrocknen.
2. Löse die Sicherungskammern (durch Reindrücken) an den Brennerköpfen und nimm die Edelstahlbrenner aus dem Grill.
3. Setze das Fettablaufblech (ohne die Auffangschale) wieder ein und stelle einen leeren Eimer unter die Öffnung.
4. Spüle den Innenraum deines Grills mit Wasser aus (z.B. mit einer Gießkanne).
ACHTUNG: Stelle sicher, dass kein Wasser in die Gasdüsen gelangt.
5. Trage ein geeignetes Reinigungsmittel für Grillkammern (Grillreiniger oder Spülmittel) auf die Innenseiten deines Grills auf und lasse es entsprechend der vom Hersteller angegebenen Zeit einwirken. **ACHTUNG:** Die empfohlene Einwirkzeit des verwendeten Reinigers darf nicht überschritten werden. Das Material kann sich sonst verfärben oder beschädigt werden.
6. Löse hartnäckige Verschmutzungen im Inneren deines Grills mit einem Schwamm oder einem Holzschaber.
7. Spüle deinen Grill erneut gründlich mit Wasser aus, lasse ihn komplett trocknen und reinige Brenner und Düsenausgänge vorsichtig mit einem trockenen Baumwolltuch (oder einer Brennerbürste).
8. Setze die entnommenen Teile wieder ein.

REINIGUNG DER AUSSENSEITEN

Reinige die Außenseiten deines Grills mit einem weichen Baumwolltuch, warmem Wasser und mildem Spülmittel.

ACHTUNG: Benutze zur Reinigung der Edelstahlflächen kein Tuch aus Mikrofaser – es würde das Material zerkratzen.

1. Trockne die Oberflächen mit einem weichen Baumwolltuch gründlich ab und trage nach Bedarf einen geeigneten Edelstahlreiniger auf. **ACHTUNG:** Beachte die vom Hersteller angegebene Einwirkzeit des Edelstahlreinigers und überschreite diese nicht.
2. Entferne eventuelle Rückstände des Edelstahlreinigers mit einem sauberen weichen Baumwolltuch. **ACHTUNG:** Stelle sicher, dass alle Rückstände des Edelstahlreinigers komplett entfernt sind, bevor du deinen Grill das nächste Mal benutzt. Sie können sonst einbrennen und das Material verfärben oder beschädigen.

PFLEGE VON GUSSROSTEN

Die Gussroste des Gasgrills sind emailliert. Diese Schicht schützt vor Flugrost und lässt Lebensmittel nicht am Rost kleben. Trotz dieser Schutzschicht können die Roste Fett und Feuchtigkeit aufnehmen und wieder abgeben. Darum empfiehlt es sich, auch diese Roste einzubrennen.

GUSSROSTE EINBRENNEN

Grillroste aus Gusseisen müssen eingebrannt werden, um das Metall vor Rost zu schützen und eine nicht haftende Oberfläche herzustellen. Das Einbrennen von Gusseisen kann in 3 einfachen Schritten durchgeführt werden:

1. Die Gusseisenroste mit milder Seifenlauge reinigen, gut abwaschen und trocken wischen.
2. Die Grillroste vollständig einfetten. Verwende dazu ein unraffiniertes Öl oder Fett mit einem niedrigen Rauchpunkt. **ACHTUNG:** Auf keinen Fall Olivenöl oder Molkeprodukte verwenden – diese werden beim Verbrennen bitter, riechen unangenehm und führen zu starker Raumentwicklung.
3. Die Roste in den Grill legen und die Edelstahlbrenner auf "HI", die Infrarot-Keramikkbrenner auf "LO" stellen. Bei geschlossenem Deckel 45 Minuten einbrennen. Hierdurch wird das Fett dauerhaft in das Eisen eingebrannt und es entsteht eine schützende Patina.

PFLEGE VON EDELSTAHLROSTEN

Grillroste aus Edelstahl müssen nicht eingebrannt werden. Du kannst die rostfreien und strapazierfähigen Roste mit warmem Wasser, mildem Reinigungsmitteln und Schwamm per Hand oder in der Spülmaschine säubern.

Edelstahl kann sich bei starker Hitze leicht verfärben. Das ist ein natürlicher Vorgang und hat keinen Einfluss auf die Qualität oder dein Grillergebnis.

PFLEGE UND REINIGUNG DER INFRAROT-KERAMIKBRENNER

Die Keramiksteine können und müssen nicht gereinigt werden. Fett und Fleischsäfte, die auf die Brenner tropfen, verbrennen. Eine Verfärbung der Steine und eingebrannte Stellen sind normal und beeinflussen die Leistung der Brenner nicht.



ACHTUNG: Die Keramiksteine dürfen unter keinen Umständen mit Wasser und/oder Reinigungsmitteln behandelt werden. Sollte etwas durch das Schutzgitter fallen und nicht vollständig verbrennen, stelle die Brenner auf volle Hitze und lasse alle Rückstände ca. 10-15 Minuten verbrennen.

Achte darauf, dass nur unmariniertes/ungeöltes Grillgut auf die Brenner kommt. Säure- und salzhaltige Marinaden sowie Pfeffer können die Keramiksteine beim Heruntertropfen über einen längeren Zeitraum beschädigen.

REGELMÄSSIGE WARTUNG

Nach dem Grillen solltest du den Grill direkt für das nächste Grillen vorbereiten. Lasse den Grill auf voller Hitze mit geschlossenem Deckel ausbrennen (ohne jegliches Grillgut), um Rückstände von Grillgut und Fett auf den Rosten zu verbrennen und anschließend durch Abbürsten zu beseitigen.

Gehe dazu folgendermaßen vor:

1. Alle Speisen vom Grillrost entfernen, den Grill auf höchste Stufe stellen und bei geschlossenem Deckel die Flammen 20-40 Minuten brennen lassen, bis kein Rauch mehr aus dem Grill steigt. Bei hartnäckigen Verschmutzungen die Roste umdrehen, sodass die benutzte Seite unten liegt.
2. Das Ventil am Gaszylinder abstellen (auf OFF drehen), dann die Schalter am Grill auf OFF drehen.
3. Nun den Grillrost mit einer langstieligen Edelstahlbürste säubern. Dabei die Bürste mit Grillhandschuhen oder Topflappen umfassen, da das Grillgerät noch sehr heiß ist.
4. Bei Gussrosten Schweineschmalz, Sonnenblumen- oder Leinöl auf einen Lappen geben und Rost einreiben, um Flugrost vorzubeugen und die Patina beim nächsten Aufheizen zu erneuern. Edelstahlroste brauchst du nicht weiter zu pflegen.

Es empfiehlt sich, die dreckigen Stellen am Rand der Gussroste nach allen 2-3 Anwendungen (nach dem Ausbrennen und Bürsten) separat zu reinigen. Nimm hierfür die Roste aus dem Grill und schrubbe sie mit warmem Wasser (kein Spülmittel) und einem Drahtschwamm (Topfchwamm) vorsichtig sauber. Im Anschluss gründlich mit einem Tuch trocken reiben, komplett durchtrocknen lassen, einölen und wieder in den Grill einsetzen.

Edelstahlroste einfach mit Spülmittel, Schwamm und warmem Wasser oder in der Spülmaschine reinigen.

Wenn die Gussroste doch Flugrost aufweisen sollten, die rostigen Flächen mit Stahlwolle abscheuern, bis jeglicher Rost vollständig entfernt ist. Gusseisen dann mit Wasser abwaschen, gründlich mit einem Tuch trocken reiben, komplett durchtrocknen lassen, einölen und den Einbrennvorgang wiederholen.

Im Winter die Gussroste nach Möglichkeit an einem trockenen Ort lagern.

Eine Grundreinigung des Grills sollte alle 3-4 Monate erfolgen. Das Ausbrennen, die Entleerung der Fettschale, die Reinigung des Fettbleches und die Säuberung der Roste sollten nach jedem Grillen erfolgen.

ACHTUNG: Das beigegefügte Holzschneidebrett ist ein Naturprodukt und wird sich durch Feuchtigkeit und Witterung ausdehnen und/oder Schimmel ansetzen. Lagere das Schneidebrett daher nach jedem Grillen an einem trockenen und warmen Ort und nimm es erst mit nach draußen, wenn du grillst.

Reinige das Brett nach Gebrauch mit einem feuchten Schwamm, bei stärkeren Verschmutzungen mit etwas mildem Spülmittel. Lege das Brett auf keinen Fall in die Spülmaschine. Lass es nicht für längere Zeit in der Geschirrspüle beziehungsweise im Wasser liegen. Behandle das Schneidebrett regelmäßig mit einem geeigneten Pflegeöl.

FEHLERBEHEBUNG

Problem	Mögliche Ursache	Lösung
Brenner zünden nicht	Gasflasche ist leer	Neue Gasflasche anschließen
	Defekter Druckminderer	Druckminderer im Fachhandel überprüfen lassen
	Fremdkörper im Brenner	Brenner säubern
	Fremdkörper im Zündsystem oder Schlauch	Zündung und Schlauch säubern
	Kein Zündfunke	Piezozündung austauschen lassen
	Düse defekt (falls die Brenner trotz vorheriger Maßnahmen nicht zünden)	Beim Kundenservice nach Ersatz fragen
Kleine Flamme oder Verpuffung im Brenner (knallendes oder fauchendes Geräusch)	Fremdkörper im Brenner	Brenner und Zündung säubern
	Brenner sitzt nicht richtig	Brenner ausbauen und neu einsetzen

EDELSTAHLBRENNER WECHSELN

Sind ein oder mehrere Brenner defekt, wechsele die betroffenen Brenner wie folgt aus:

1. Entferne die Klemmfeder. Ziehe den Brenner leicht nach hinten und hebe den entsprechenden Brenner vorsichtig heraus.
2. Reinige oder ersetze den/die defekten Brenner. Setze die Brenner wieder ein und sichere sie mit der Klemmfeder.

GASGRILL AUFBEWAHREN

- Bewahre den Gasgrill in einem vor Frost geschützten und trockenen Raum auf. Schließe die Grillhaube und decke das Gerät ab, um es vor Verschmutzungen und Beschädigungen zu schützen.
- Eine Abdeckhaube schützt deinen Grill das ganze Jahr gegen Witterung wie Regen, Hagel, Schnee, Wind und Frost.
- Schließe immer das Ventil der Gasflasche und bewahre diese außerhalb der Reichweite von Kindern auf.
- Nimm die Gussroste über die Wintersaison mit in Haus/Wohnung, um Flugrost vorzubeugen.
- Beachte zur Aufbewahrung auch die Hinweise im Abschnitt Sicherheitshinweise.

KUNDENSERVICE

Grundsätzlich unterliegen unsere Produkte der gesetzlichen Gewährleistungspflicht von 2 Jahren. Ansprüche darüber hinaus können nur in Verbindung mit dem Kaufbeleg bearbeitet werden. Verschleißteile schließen bei der üblichen Abnutzung einen Gewährleistungsanspruch aus. Die Lebensdauer hängt von der jeweiligen Behandlung und Nutzung der Produkte ab und ist daher variabel.

Wende dich für Fragen zur Bedienung oder Funktion unserer Artikel an unseren Kundenservice:

Kostenlose Hotline für Deutschland/Österreich: 0800 270 70 27

E-Mail: service@burnhard.de

Internet: www.burnhard.de

ENTSORGUNG/UMWELTSCHUTZ



Unsere Produkte werden mit hohem Qualitätsanspruch hergestellt und sind für eine lange Lebensdauer ausgelegt. Regelmäßige Wartung und Pflege tragen dazu bei, die Nutzungsdauer zu verlängern. Ist das Gerät defekt und nicht mehr zu reparieren, darf es nicht zusammen mit dem normalen Hausmüll entsorgt werden.

Produkt und Verpackung müssen entsprechend den örtlichen Bestimmungen entsorgt werden. Informiere dich gegebenenfalls bei deinem örtlichen Entsorgungsunternehmen.

KONFORMITÄTSERKLÄRUNG

Hiermit erklärt die Springlane GmbH, dass sich das Produkt in Übereinstimmung mit den grundlegenden CE Anforderungen zum Tag der Ausstellung befindet. Die vollständige Konformitätserklärung kann unter www.burnhard.de eingesehen werden.

TECHNICAL SPECIFICATIONS

Power:	Total 24 kW – 4 main burners with 3.5 kW, 2 infrared ceramic burners with 3.5 kW, 1 side cooking hob with 3 kW
Dimensions (W/H/D):	159 x 118 x 55 cm
Weight:	ca. 58 kg
Nominal heat load (Hs) Burner:	24 kW
Connected load Burner:	1747 g/h
Operating pressure:	50 mbar
Type of gas:	butane (G30) and propane (G31)
Appliance class:	I3B/P(50)
Includes:	4 stainless steel burners, 2 infrared ceramic burners, 1 side cooking hob, 4 grill grids, warming grid, food container with wooden cutting board, lid thermometer, piezo ignition
Accessories:	gas hose and pressure regulator (50 mbar), spice and sauce holder, 4 hooks, bottle opener, smoker box, cover

Subject to changes and errors in features, technology, colours, and design.

EXPLANATION OF SYMBOLS



This symbol warns of hazards that can damage the device or cause injury.

SAFETY INSTRUCTIONS

Read the instructions before using the appliance.

INTENDED USE

This gas grill may only be used outdoors and in well-ventilated areas. Never use the gas grill inside a building, garage, or any other enclosed area.

General hazards



- Danger to children or persons with limited ability to operate equipment. This appliance is not intended for use by children or persons with limited ability to operate equipment. The appliance may only be used by persons who are able to operate equipment safely.
- **WARNING:** Accessible parts may be very hot. Keep young children away.
- Do not modify the appliance in any way. Any changes to the appliance can lead to accidents and invalidate the warranty.

UNPACKING THE DEVICE

Danger to children. Danger to life through suffocation/ingestion. Keep the packaging material away from children. Dispose of it immediately. Keep small parts out of their reach.

CONNECTING THE GAS SYSTEM



Fire and explosion hazard

- This gas grill may only be operated with a suitable pressure regulator. The enclosed pressure regulator is set correctly at the factory for liquid gas operation.
- The gas hose may need to be replaced if corresponding national requirements require it.
- Make sure that there is no ignition source, open fire, or similar nearby when replacing the gas cylinder.
- Ask for advice when buying or renting the gas cylinder from a store.
- The device must be connected as described in this manual. Make sure the gas hose is not kinked or chafed.
- Perform the leak test procedure described in this manual (found under CONNECTING THE GAS CYLINDER) before using the grill. Perform the leak test every time you replace the gas cylinder.

GENERAL SAFETY INSTRUCTIONS



Fire and explosion hazard

- Use outdoors only.
- Do not move the appliance during use.
- This appliance must be kept away from flammable materials during use.
- When changing the gas cylinder, care must be taken that there are no combustible materials, children, or pets in the vicinity.
- Improper assembly of the grill may be dangerous. Follow the assembly instructions exactly.
- This gas grill is not intended for commercial use.
- Do not use charcoal, briquettes, or lava stones in the gas grill. The appliance may not be operated with natural gas.
- Never smoke when handling the gas unit. Do not place the gas cylinder near an open fire.
- Make sure that the gas grill is protected from the wind.
- Keep the grill away from moisture, splashing water etc. as well as electrical cables.
- Keep the grill a minimum distance of 1.5 m from all flammable materials and 7.5 m from all flammable liquids.
- Set up the gas grill on a level, stable, and fire-proof surface.
- Protect the gas cylinder from strong sunlight.
- Check the hose and regulator for tears and damage before each use. Do not use the gas grill if the regulator, gas hose, or cylinder is defective or leaking.
- Check the burners for dirt before each use and remove it before starting the grill.
- Do not ignite the gas flame with an open flame.
- Use only the piezo ignition of the respective burner to ignite it.
- To avoid gas escaping accidentally, the valve on the gas cylinder should only be open when the gas grill is in operation. Close the cylinder valve immediately when you switch off the gas grill.
- Make sure that the ventilation holes on the housing are not covered under any circumstances.
- The surfaces of the gas grill become very hot during operation. Warn bystanders and keep children and pets away.
- Never bend over an open grill when lighting or using it.
- Always wear protective gloves when the gas grill is in use and the temperature of the hot components exceeds the ambient temperature by 50 °C.
- Never leave the gas grill unattended during use.
- Close the gas cylinder valve immediately in the event of a malfunction or gas leak.
- Before changing the position of the gas grill, the gas unit must be switched off, the gas cylinder valve closed, and the gas cylinder unscrewed from the gas hose to protect the pressure regulator and the hose line.
- Turn off the gas supply at the gas cylinder after use.
- The lid must always be open when igniting the burner.

MAINTAINING THE GAS GRILL



Fire and explosion hazard

- Repairs and maintenance on the gas unit may only be carried out by authorised specialist personnel. Do not make changes to the gas grill or the pressure regulator.
- Replace the pressure regulator and the hose after 10 years at the latest, even if there is no visible external damage. Make sure that the pressure regulator is approved for the gas used and is set to the correct operating pressure (see TECHNICAL SPECIFICATIONS). A new hose may not be longer than 1.5 m

MEASURES IN CASE OF GAS ODOUR

- Close the gas supply, extinguish all open flames and open the lid.
- If the smell of gas is still present, keep away from the appliance and inform your gas supplier or the fire brigade.

FIRE-FIGHTING MEASURES

- Get people around you to safety! If possible, close the valve on the gas cylinder. Cool the gas cylinder with water. Pay attention to your safety. Spontaneous, explosive reignition is possible.
- In case of fire, filled pressurized gas containers should be removed from the area threatened by the fire. If this is not possible, the compressed gas containers must be kept from overheating by suitable means, like spraying with water from a protected position.
- If grease fire should break out, try (if possible) to switch off the burners, close the lid until the fire is extinguished.
- **WARNING: Never attempt to extinguish an oil or grease fire with water.** Always use the fire extinguishing agents provided for this purpose: grease fire extinguisher and/or fire blanket. Ask a specialist dealer for specific information on this.
- Keep away from the source of the fire and inform the fire brigade immediately.

FIRST-AID MEASURES

What to do in case of gas inhalation

- Inhaling high gas concentrations can lead to suffocation. Possible symptoms include loss of mobility and unconsciousness. The victim does not realise that he or she is suffocating. If inhaled in low concentrations, the gas can cause dizziness, headaches, nausea, and problems with coordination.
- Move the victim to fresh air. Contact a doctor or rescue service. In case of respiratory arrest, initiate artificial respiration.

What to do in case of severe burns or scalds

- There is an acute risk of hypothermia and shock. Call the emergency services immediately!
- Immediately douse burning clothes with water or smother the flames with a thick blanket.
- Burns: leave clothes on the body.
- In case of scalding: remove clothing immediately.
- Cool the affected area with cold water for at least 15 minutes until the pain subsides.
- Cover the affected area with a sterile Metalline towel. Apply the Metalline-coated side to the injured skin and fix it loosely with a gauze bandage or a triangular cloth.
- Do not use "home remedies" such as ointments, powders, oils, disinfectants, etc.!

Measures for minor burns or scalding

- Burns: remove clothing only if it does not stick to the body.
- In case of scalding: remove clothing immediately.
- Cool the affected area with cold water for at least 15 minutes until the pain subsides.
- Let small burns or scalds that haven't formed blisters heal in the air, do not cover with a patch or bandage.

INSTRUCTIONS FOR TRANSPORT



Fire and explosion hazard

- If possible, do not transport the gas cylinder in vehicles in which the load compartment is not separated from the driver's cab. The driver must be aware of the potential dangers of the cargo and must know what to do in the event of an accident or emergency.
- Transport the gas cylinder upright and secured against falling over and slipping.
- Make sure that the gas cylinder valve is closed tightly.

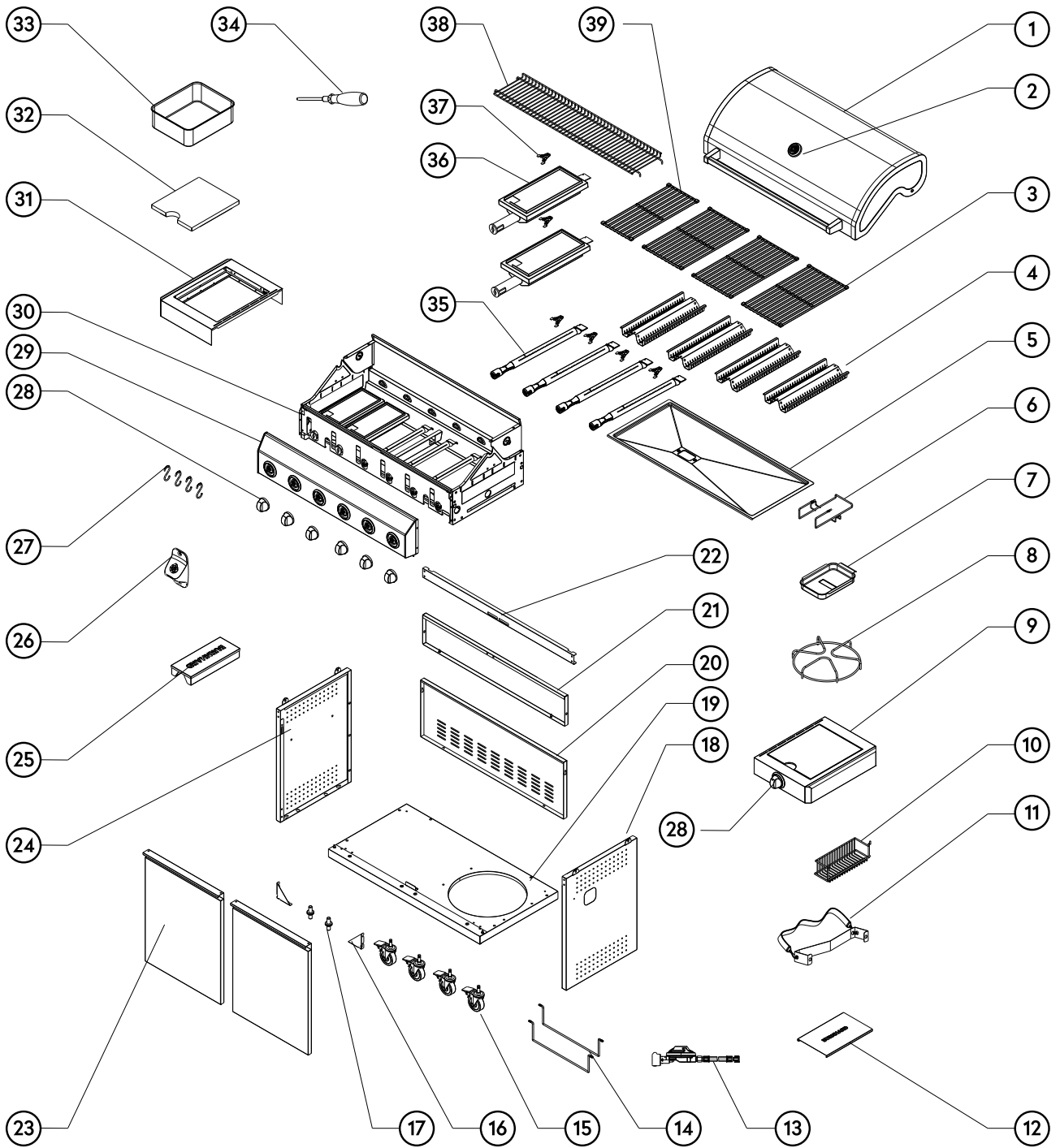
STORAGE INSTRUCTIONS



Fire and explosion hazard

- Store the gas cylinder out of reach of children.
- Keep the gas bottle away from oxidising gases and other oxidising substances.
- Escaping LPG is heavier than air and sinks to the bottom. Do not store the gas cylinder at home lower than ground level (for example, in the cellar, underground car park, etc.) or in unventilated places where escaping gas could accumulate.
- Protect the gas bottle from direct sunlight and other heat sources. Store the gas bottle at a temperature of less than 50 °C in a well-ventilated, shady place and protected from weather influences.
- Store the gas cylinder upright and secured against falling over.
- Do not store spare / additional or disconnected gas cylinders under or near the gas grill.
- The storage instructions also apply to empty gas cylinders. These still contain a residual amount of LPG.

EQUIPMENT DELIVERED/DESCRIPTION OF COMPONENTS



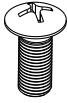
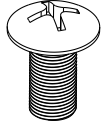
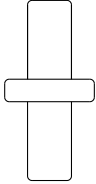
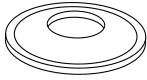
BOX 1

Ref.	Description	Quantity
1	Lid	1
2	Lid thermometer	1
4	Flame distributor	4
5	Grease drain plate	1
6	Mounting grease drip tray	1
7	Grease drip tray	1
8	Warmer side burner	1
9	Side table incl. side burner (right)	1
10	Spice and sauce holder	1
11	Gas cylinder holder	1
12	Bottom panel gas bottle	1
13	Pressure regulator and hose	1
14	Gas cylinder suspension	2
15	Swivel castor	4
16	Reinforcement lower cabinet	2
17	Door spindle	2
18	Side panel base cabinet (right)	1
19	Floor base unit	1
20	Rear panel base cabinet	1
21	Rear panel base cabinet (small)	1
22	Lower cabinet strut	1
23	Door	2
24	Side panel base cabinet (left)	1
25	Smoker box	1
26	Bottle opener	1
27	Accessory hook	4
28	Control knob (regulator)	5
29	Front control panel	1
30	Combustion chamber	1
31	Side table (left)	1
32	Wooden cutting board	1
33	Food container	1
34	Tools	1
35	Stainless-steel burner	4
36	Infrared ceramic burner	2
37	Clamping spring	6
38	Warming grid	1

BOX 2

Ref.	Description	Quantity
3	Grid (big)	3
39	Grid (small)	1

ATTACHMENTS AND FASTENERS

A	B	C	D
<p data-bbox="252 394 331 443">x 9</p>  <p data-bbox="236 674 355 707">5/32-32</p>	<p data-bbox="571 394 667 443">x 18</p>  <p data-bbox="571 674 675 707">1/4-20</p>	<p data-bbox="911 394 991 443">x 2</p> 	<p data-bbox="1238 394 1318 443">x 4</p> 

ASSEMBLING THE GAS GRILL



Risk of injury

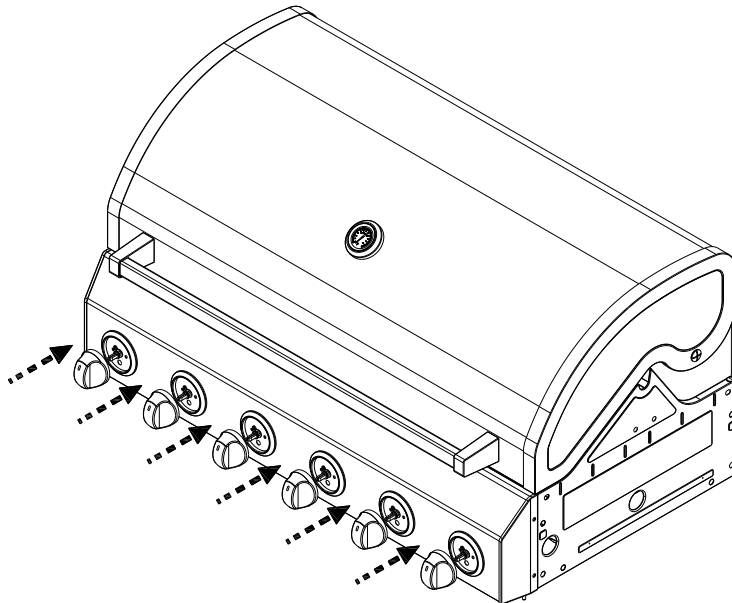
WARNING: Make sure to assemble the grill according to the following instructions. Failure to follow these instructions may result in serious bodily injury or damage to property. Contact our customer service if you have questions about assembling or using the unit.

The gas grill has some sharp edges. Please wear safety gloves when assembling the unit to avoid cuts.

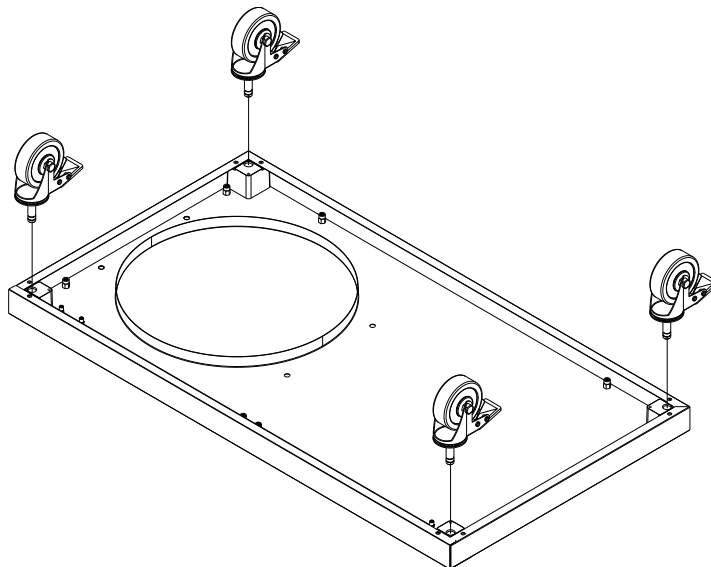
Before assembling the unit, remove all packaging materials and protective wrapping from the various components.

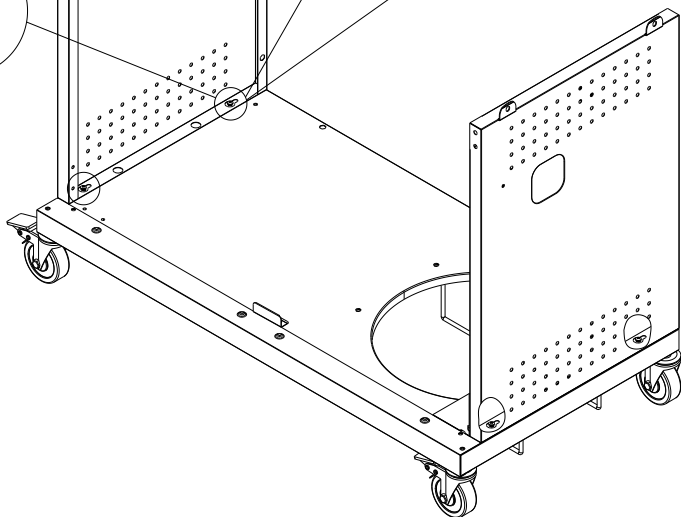
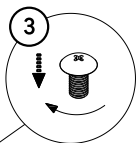
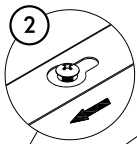
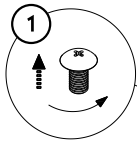
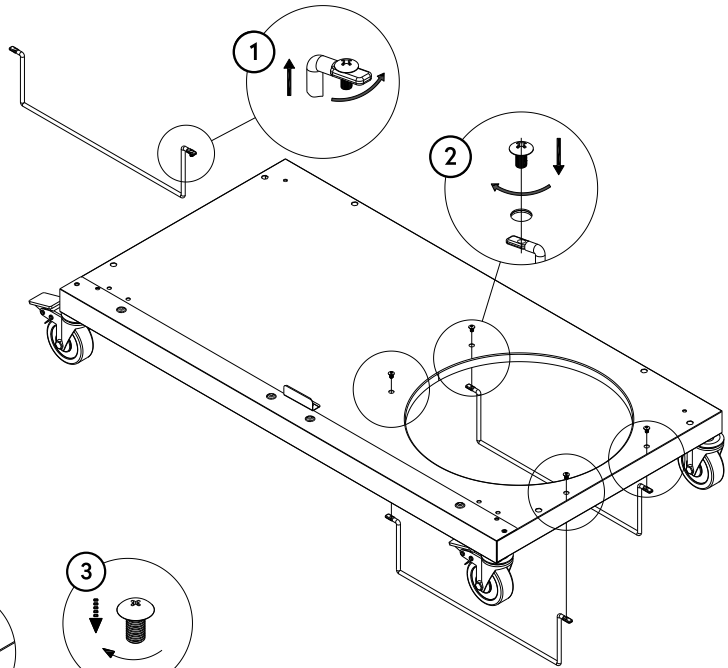
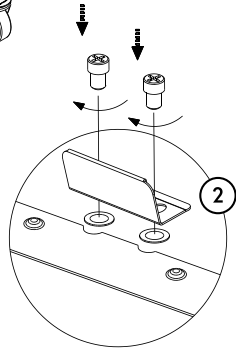
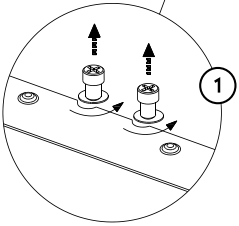
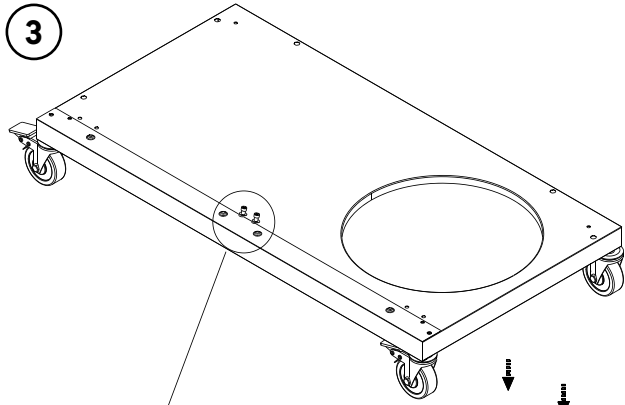
Check all components, screws, and connections after assembly. Make sure that all cables are correctly installed and that the back on the back of the control panel are secure. If they are not, loosen the security clip on the respective burner head and reposition it.

1

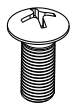


2

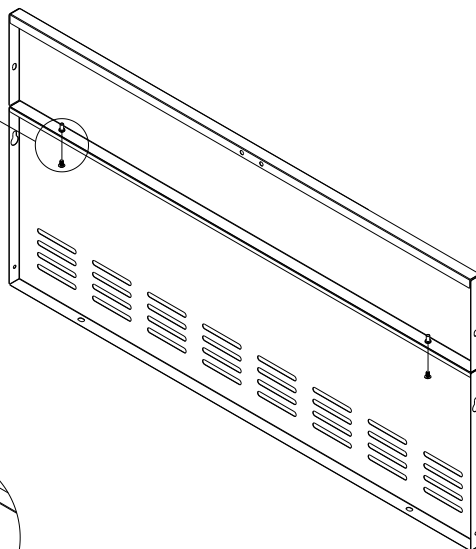
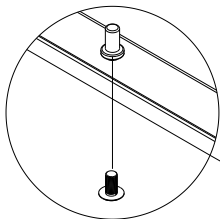




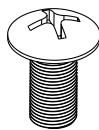
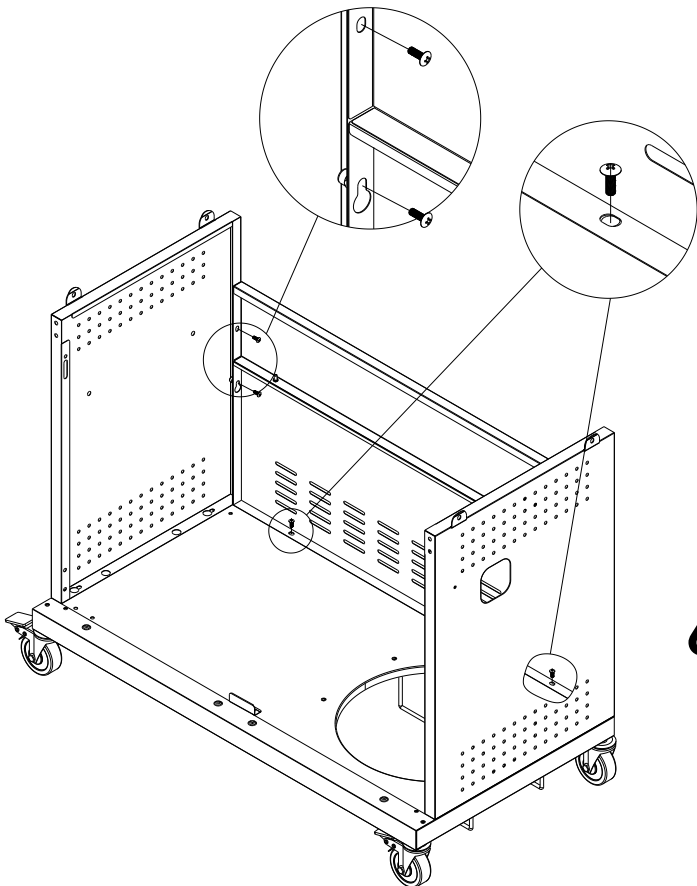
6



2 x A

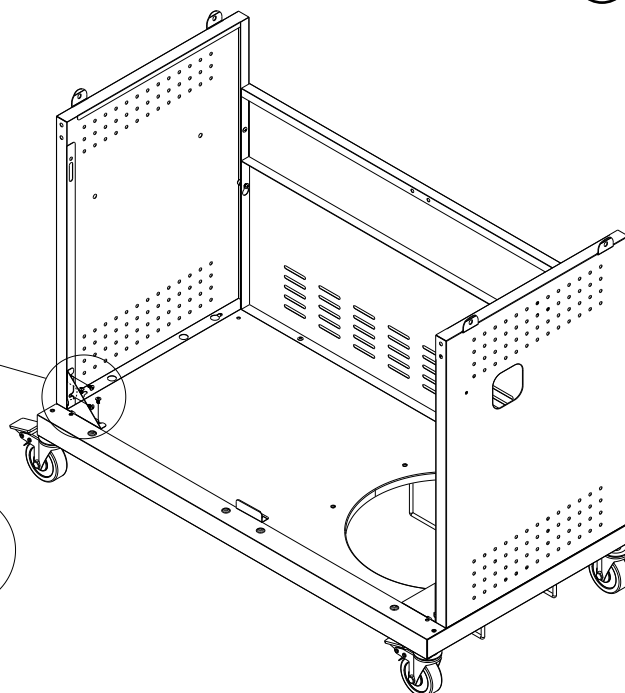
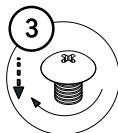
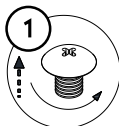
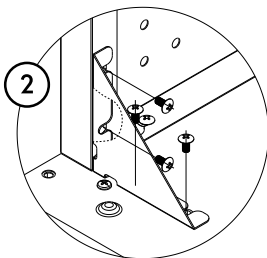


7

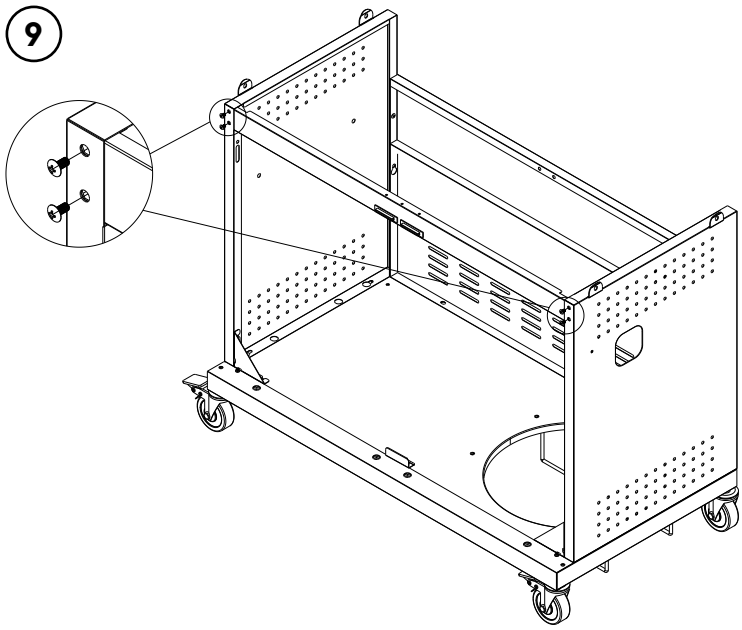


6 x B

8

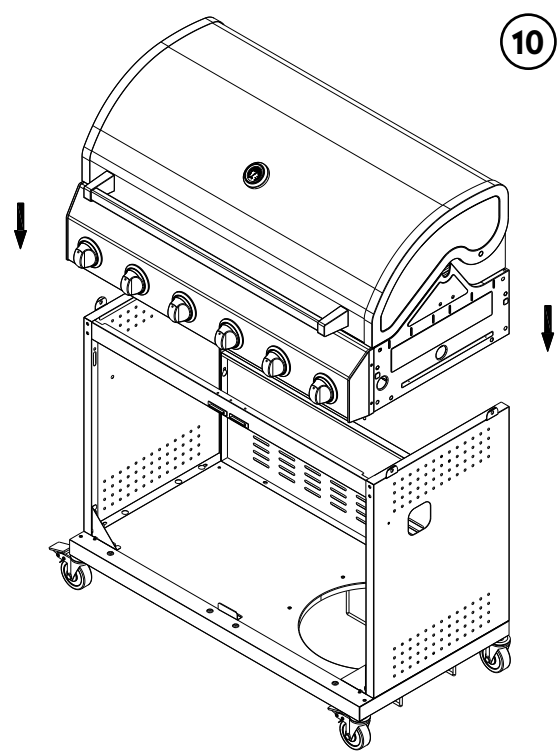


9

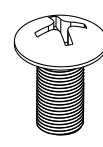
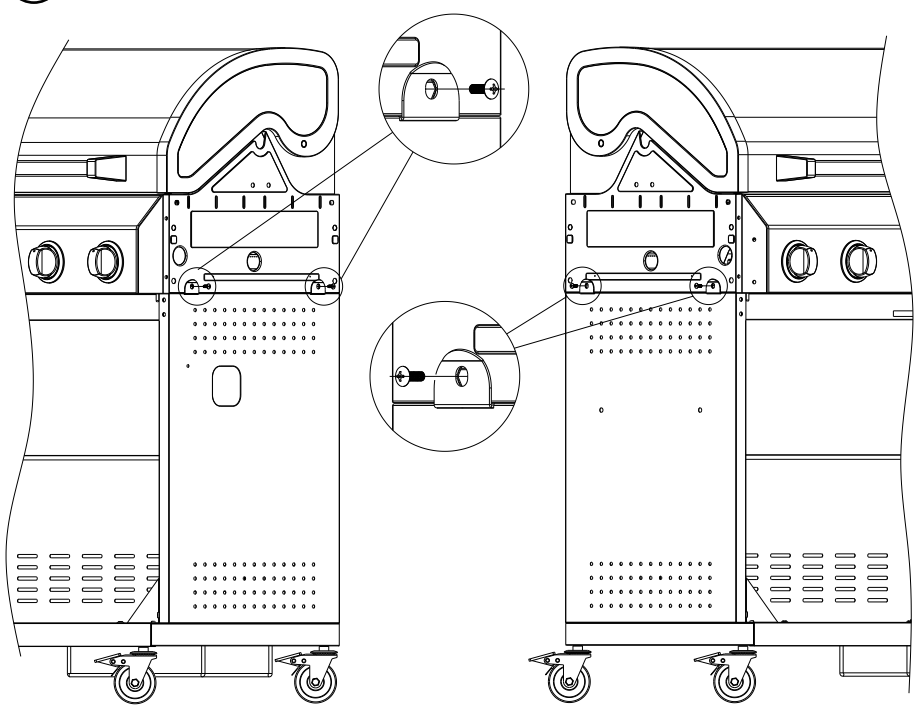


4 x A

10

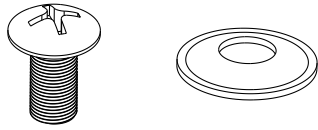


11

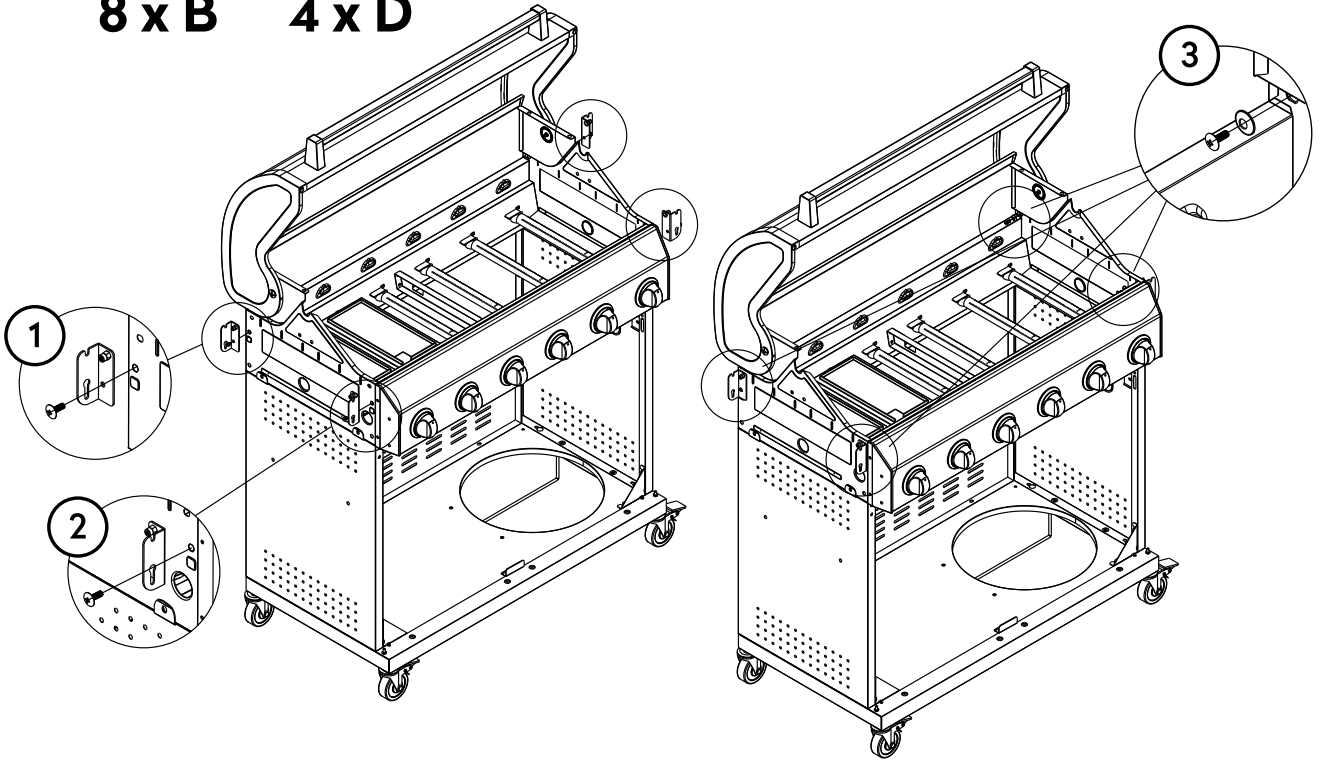


4 x B

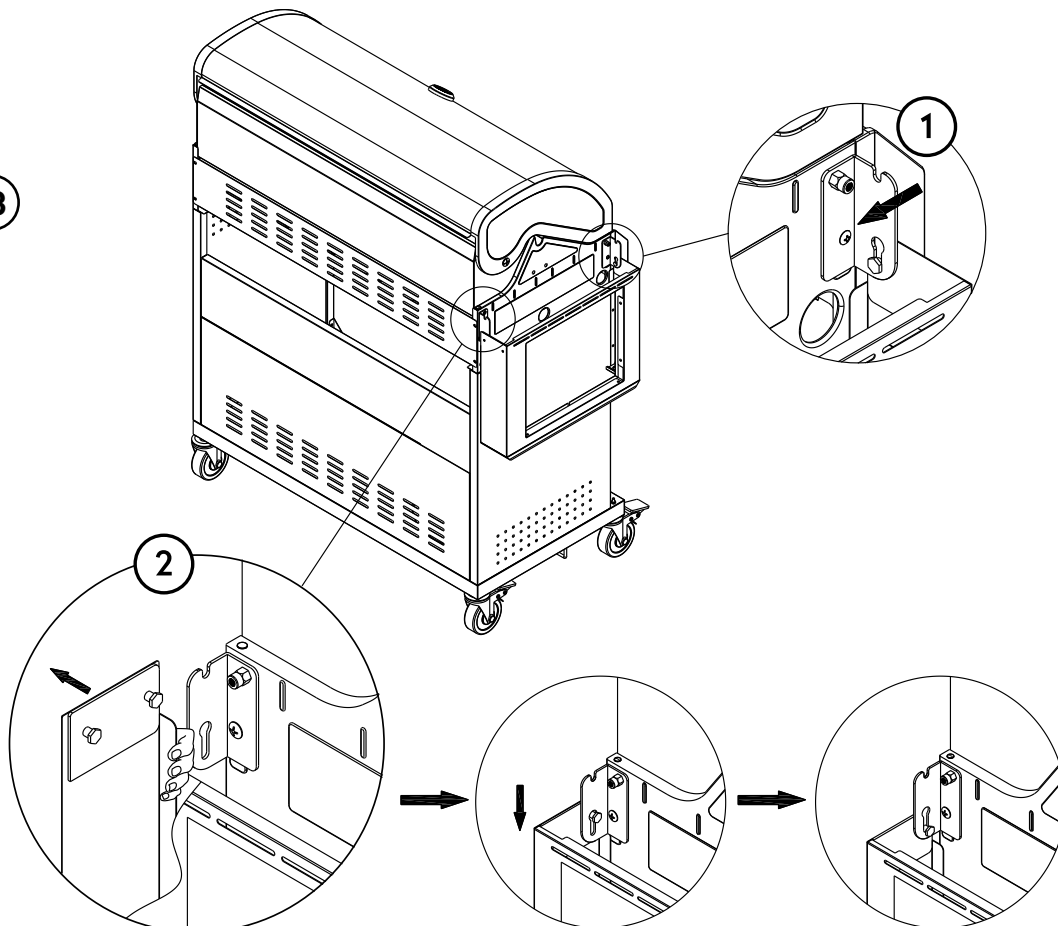
12



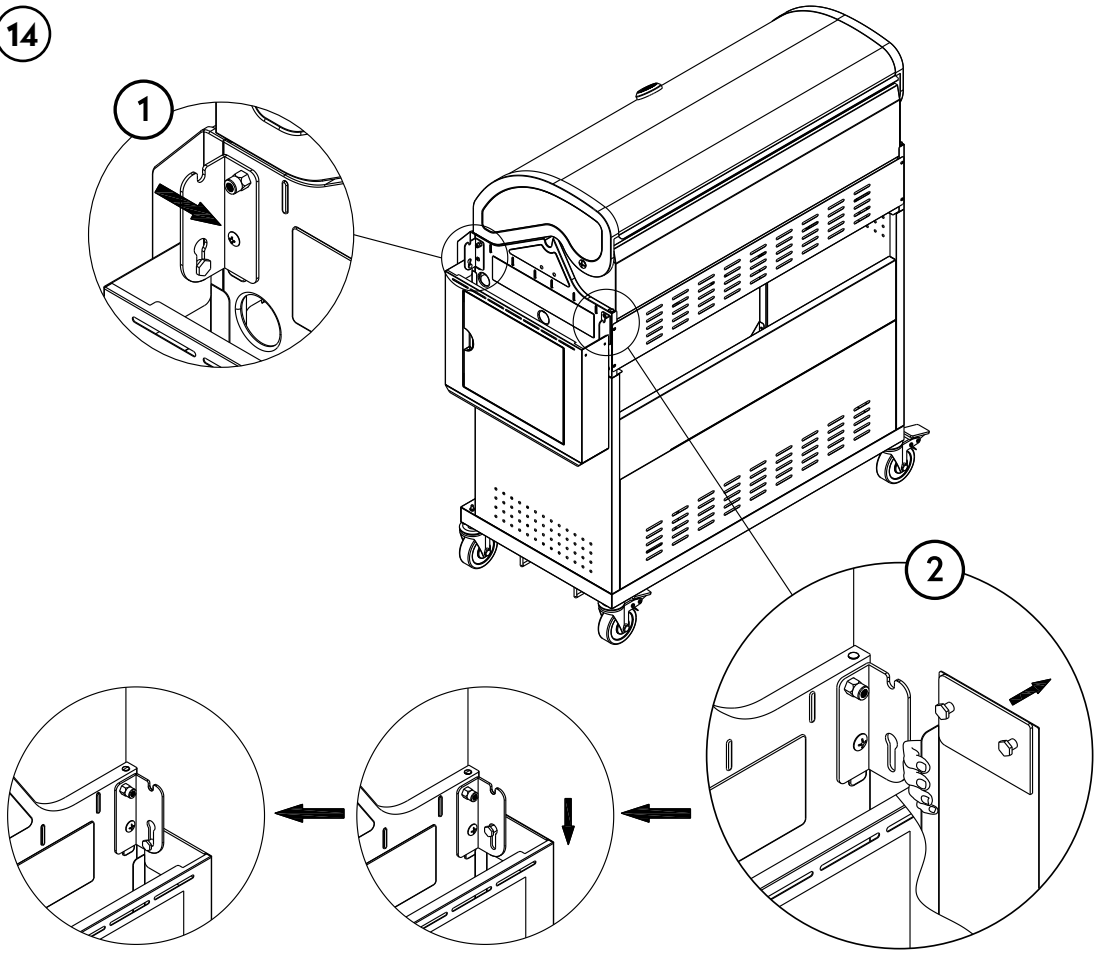
8 x B 4 x D



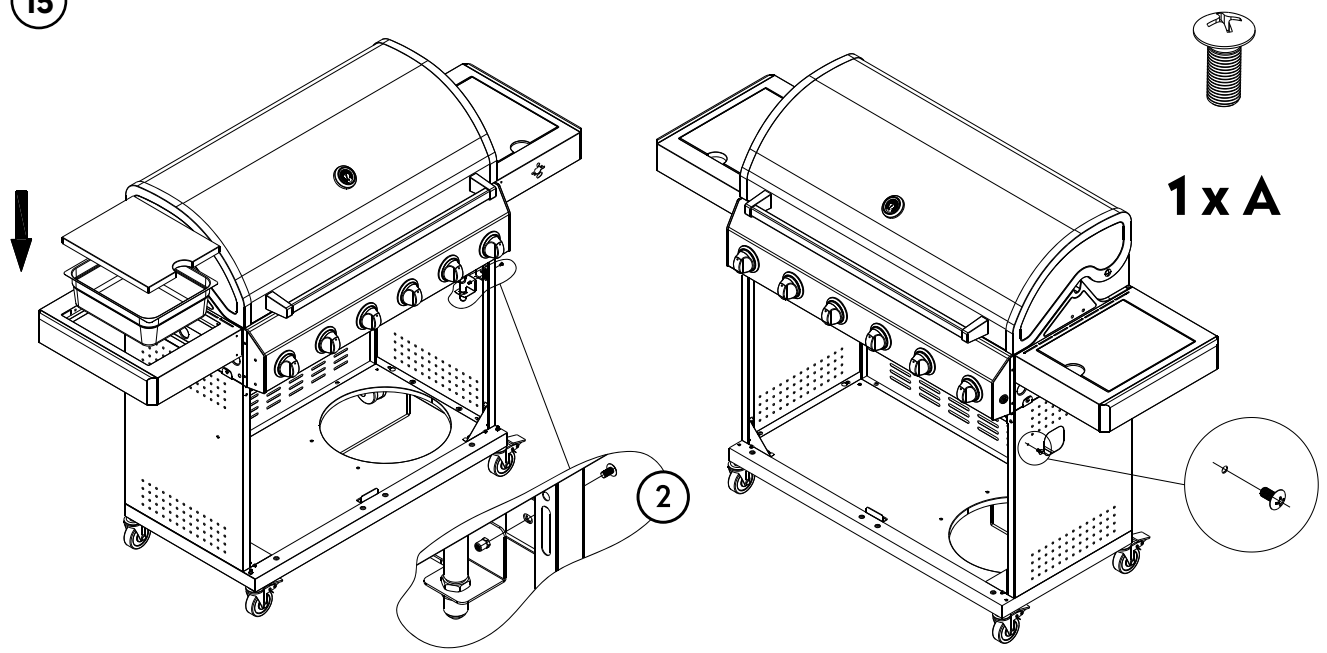
13



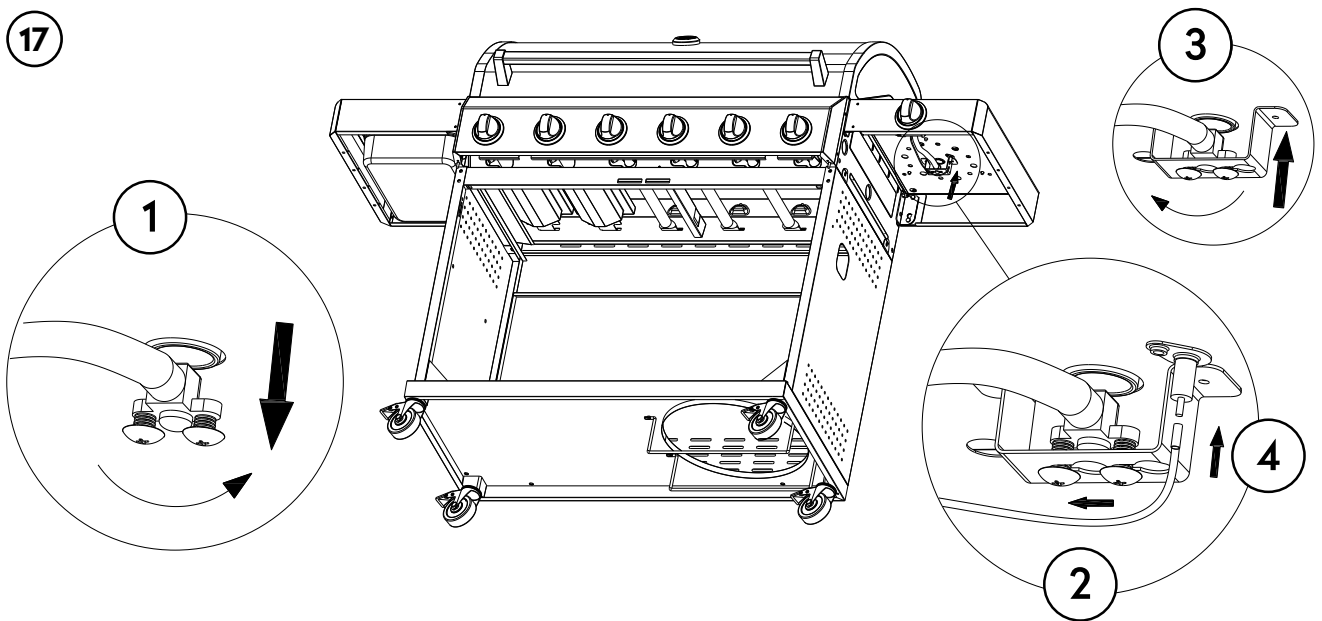
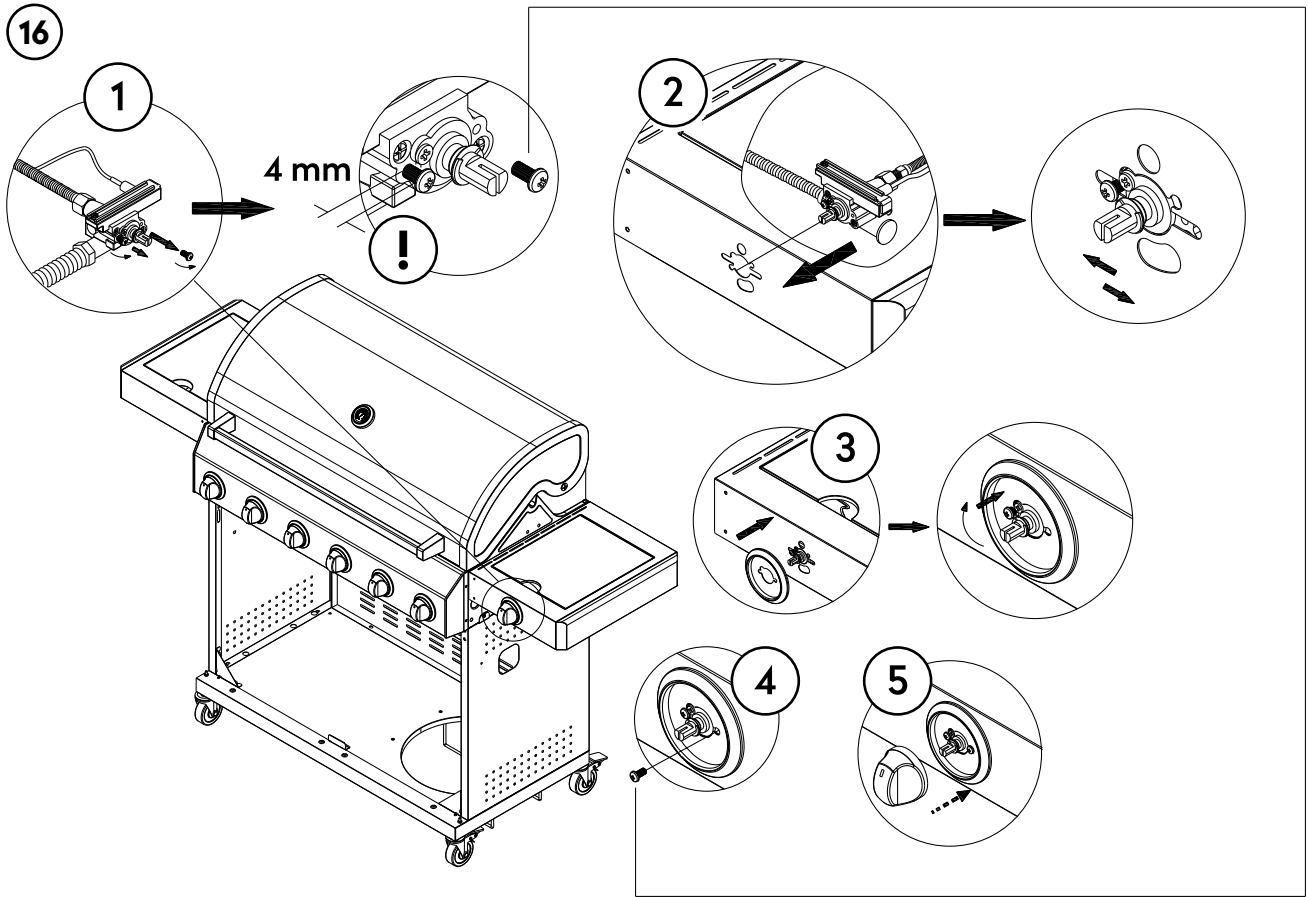
14



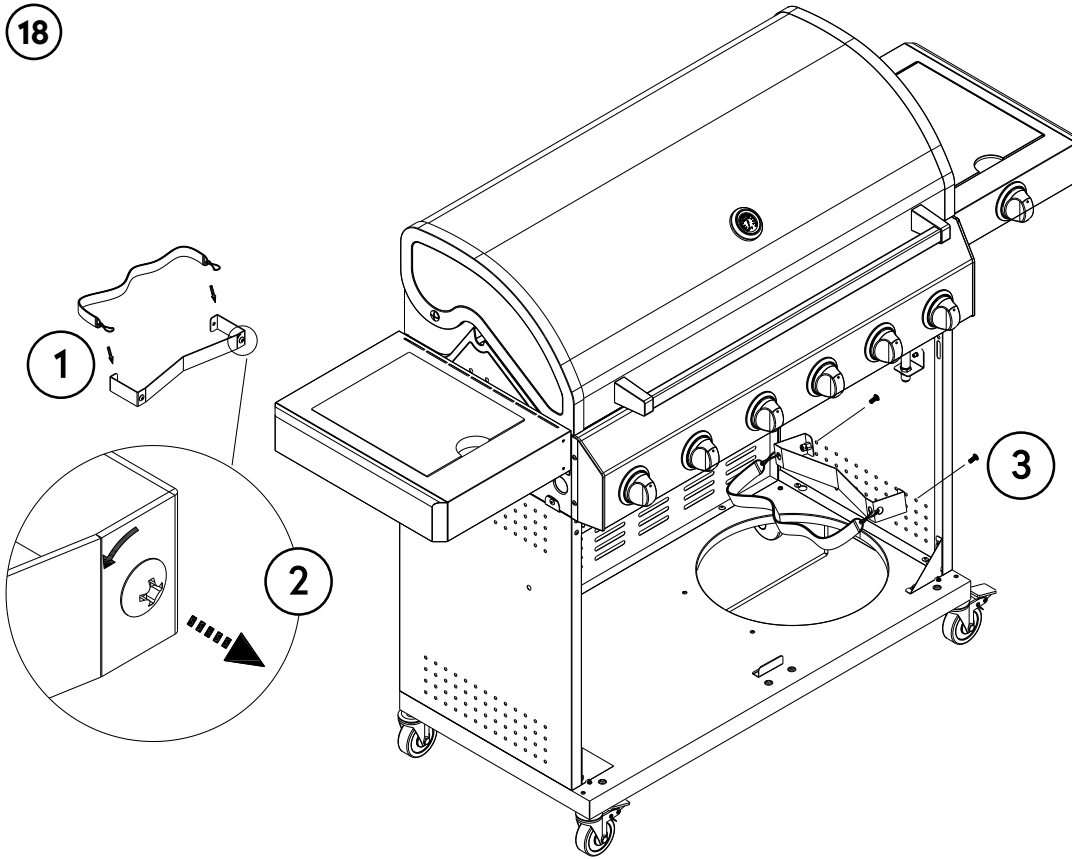
15



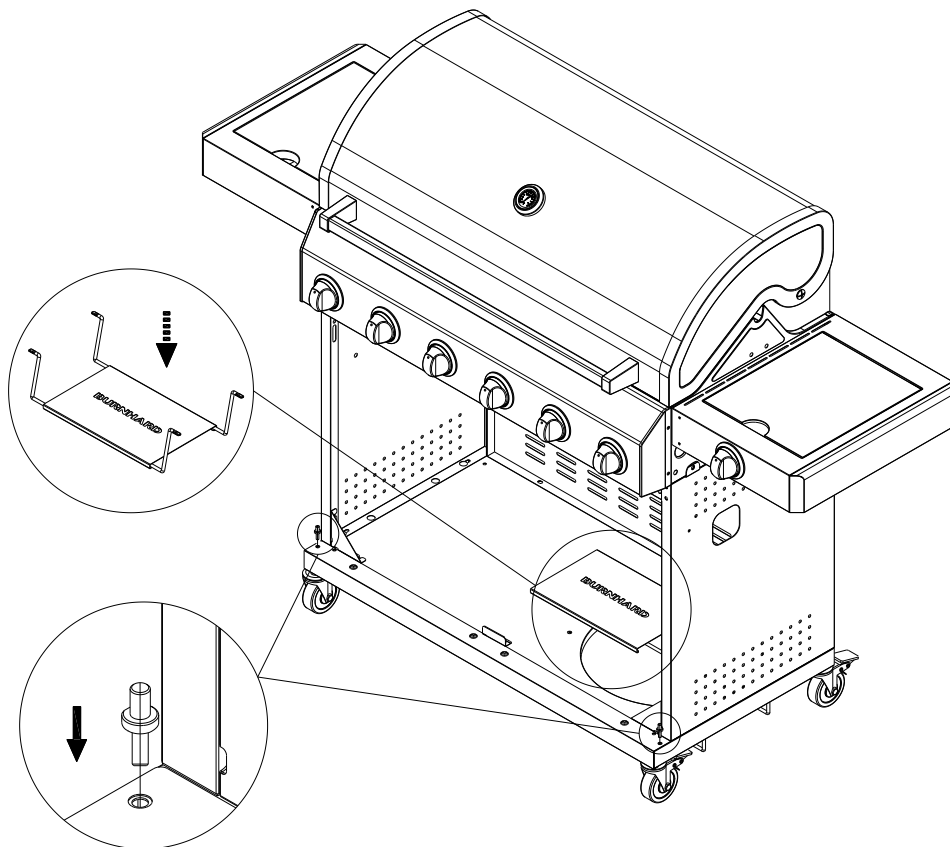
The gas distributor is attached with a cable tie below the console for transport. Untie the cable tie and attach the gas distributor to the side panel.



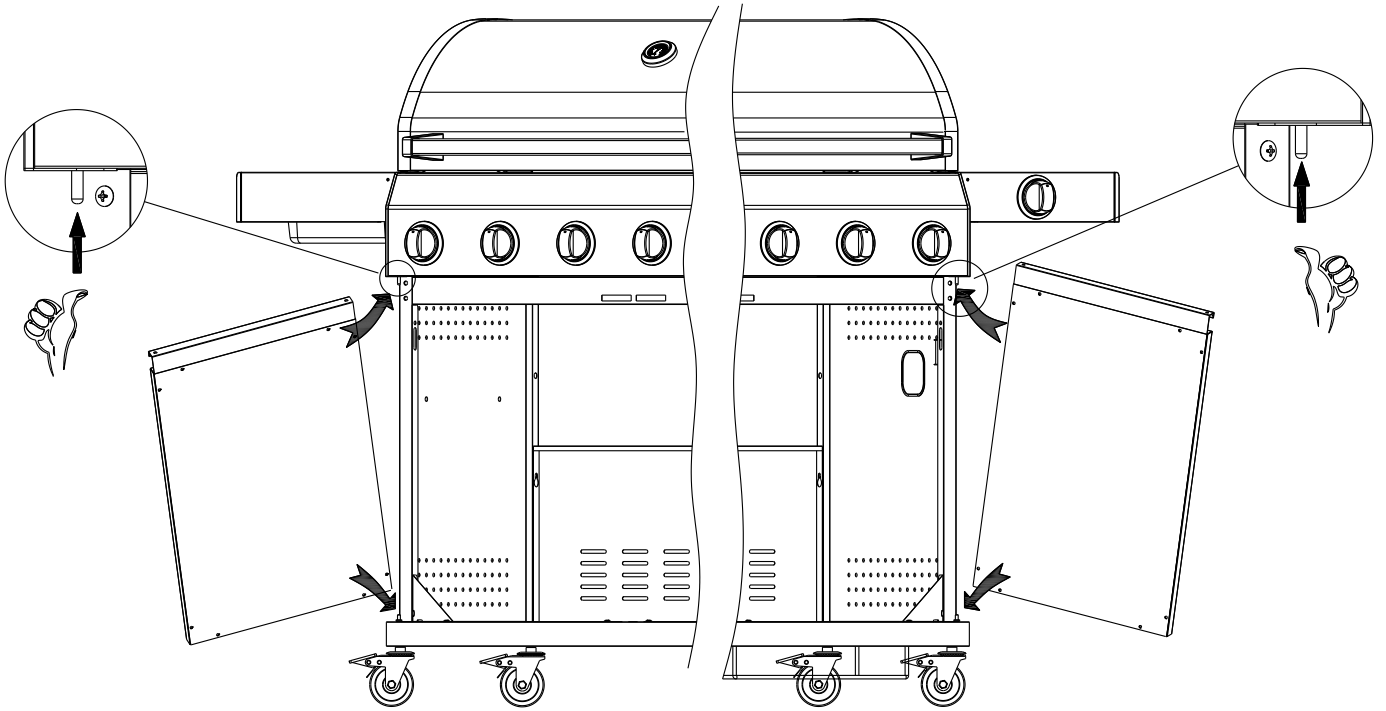
18



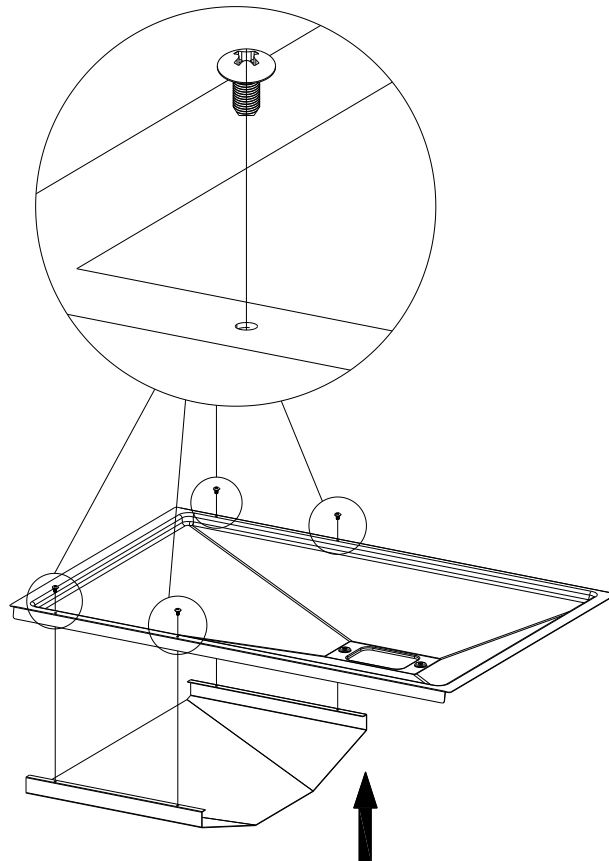
19



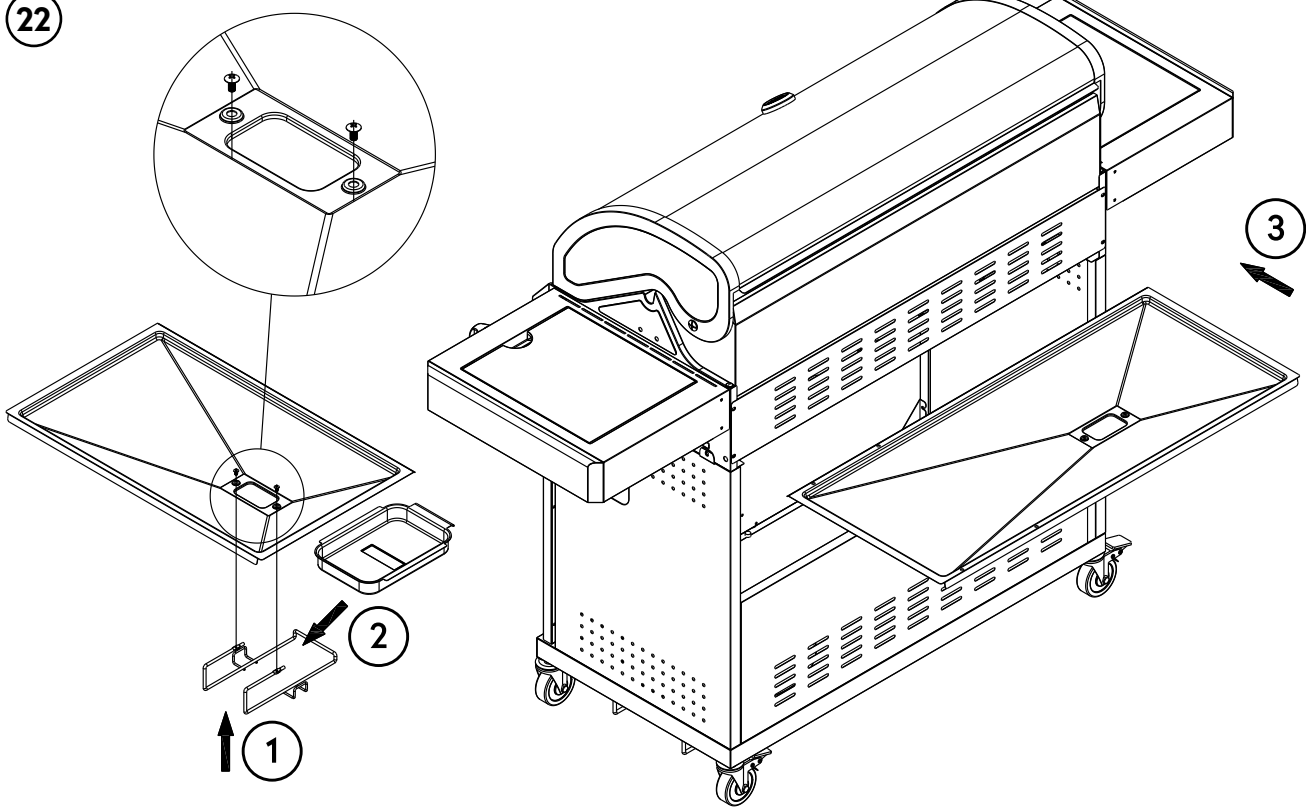
20



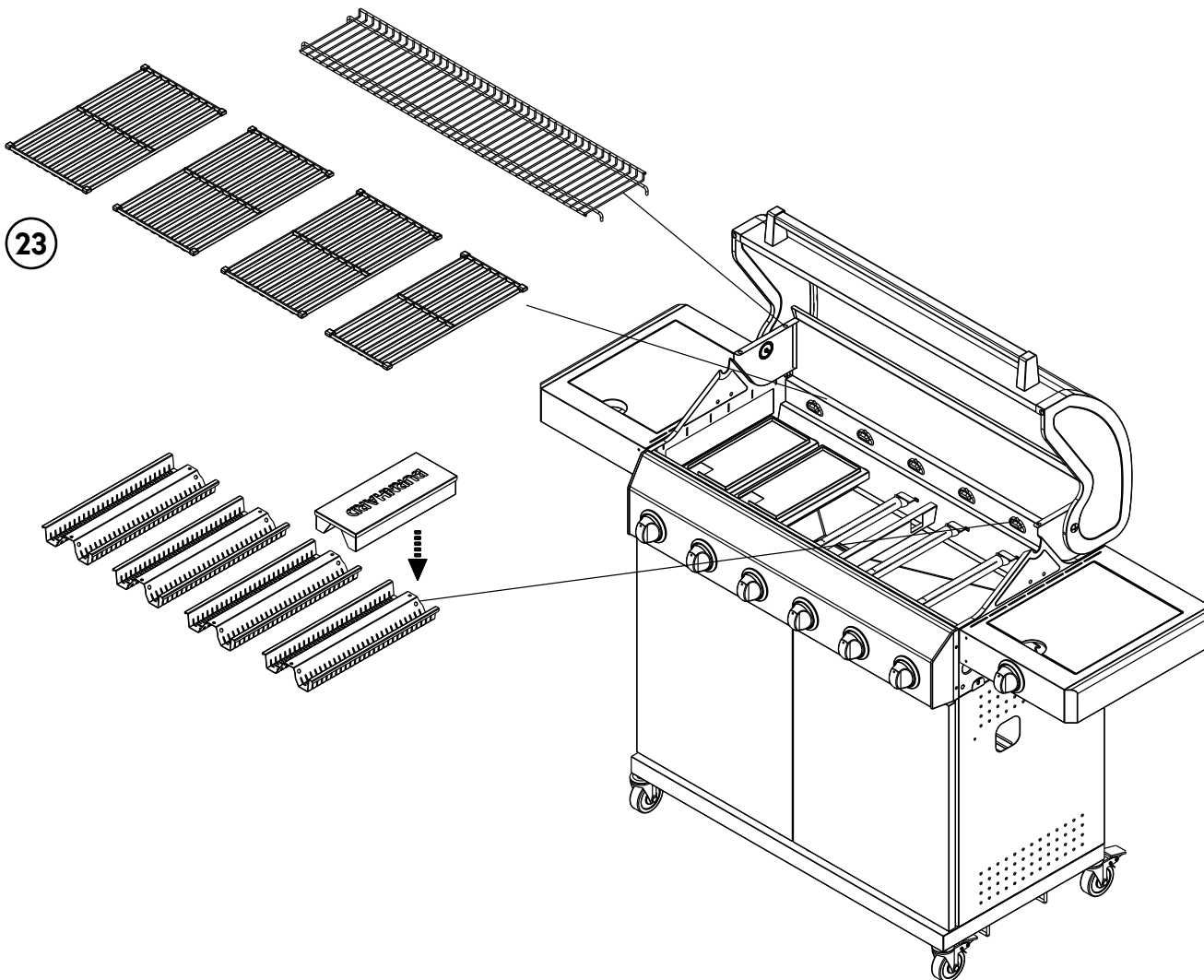
21



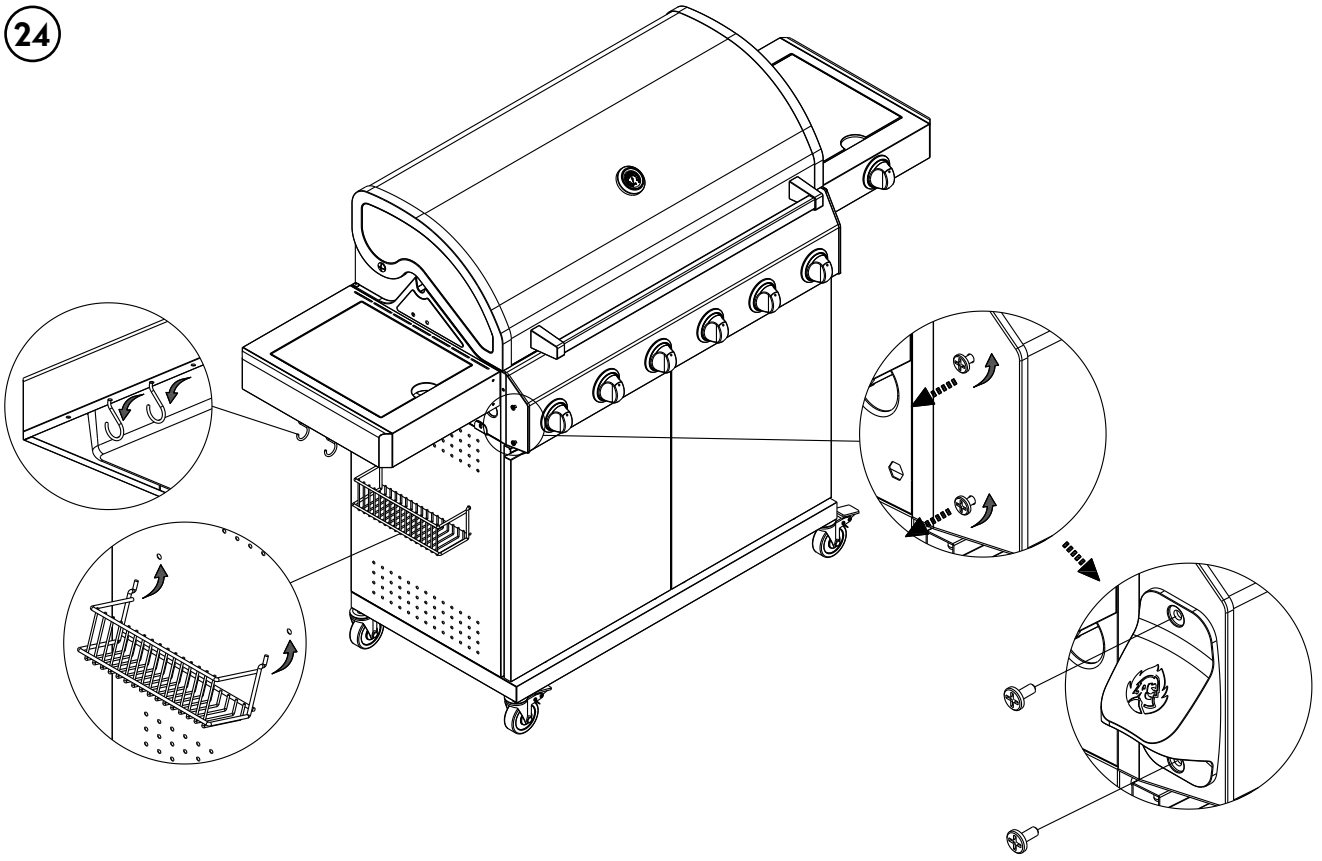
22



23

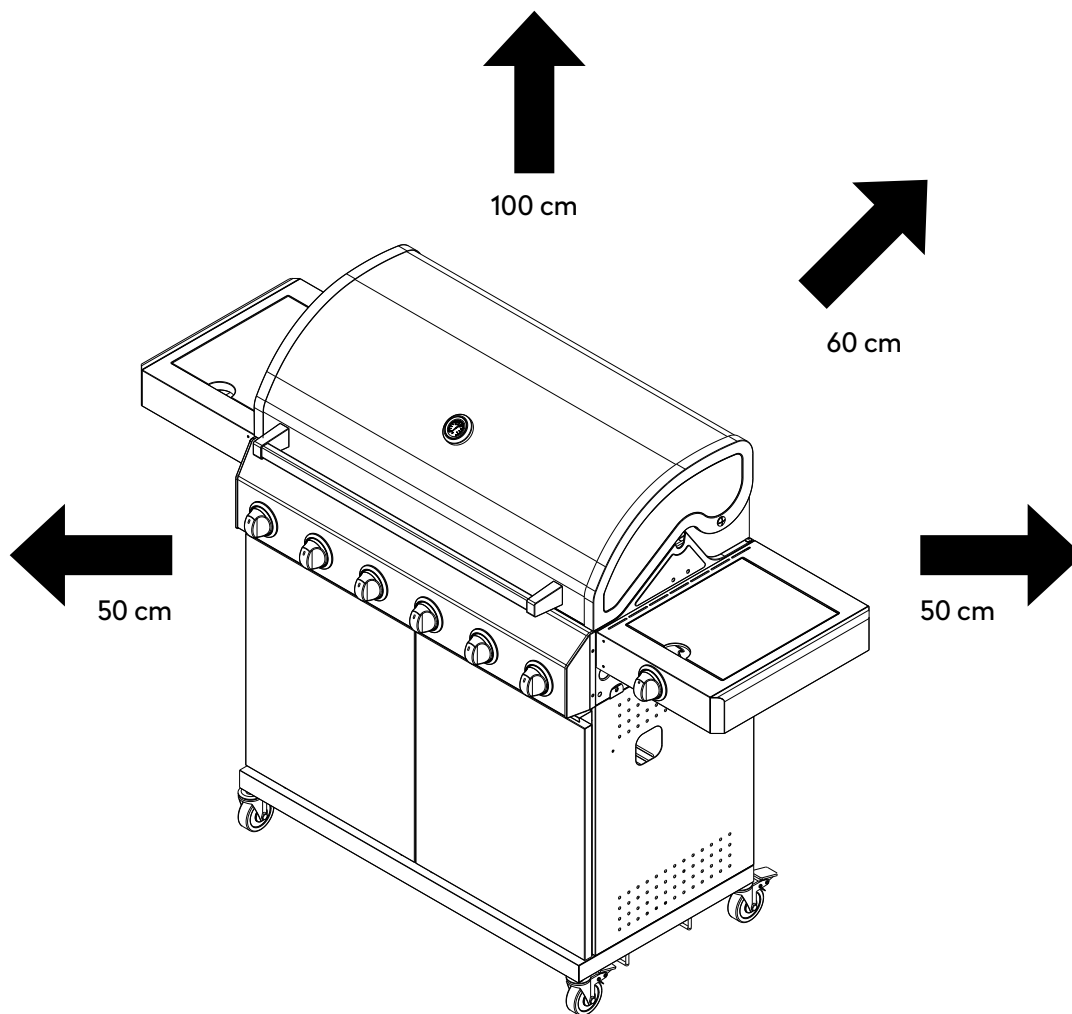


24



WARNING: The grill radiates heat. Never place the grill next to glass windows, walls, plants, etc. The grill must be placed at a minimum distance from objects of any kind:

Back: 60 cm
Sides: 50 cm
Top: 100 cm



CONNECTING THE GAS CYLINDER

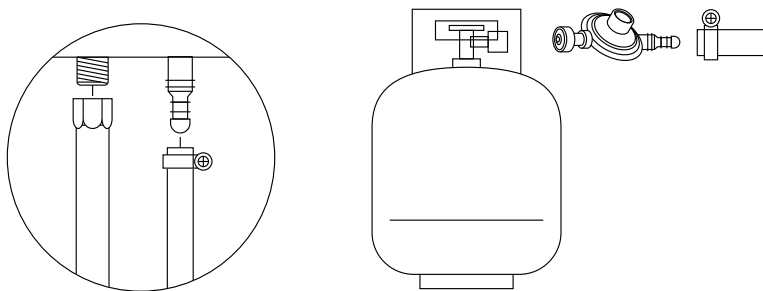


Fire and explosion hazard

WARNING: Never connect new or not completely empty gas cylinders if there are ignition sources in the immediate vicinity. Do not smoke.

The following parts are included. They comply with the applicable standard of the country in which the gas grill is supplied:

- Gas hose (pre-assembled): CE-approved hose line of sufficient length (maximum 1.5 m) that allows kink-free installation.
 - Pressure regulator (pre-assembled on the gas hose): Permanently adjusted and CE-approved pressure regulator in accordance with DIN EN 16129, max. 1.5 kg/h, operating pressure 50 mbar, suitable for the gas cylinder used.
1. Unscrew the protective cap from the screw connection on the gas grill. Screw the cap nut at the end of the hose onto the screw connection on the gas grill. Tighten the cap nut with a wrench.
 2. Put the gas cylinder in the cart.
 3. Screw the hose cap nut onto the pressure regulator and tighten with a wrench.
 4. Screw the cap nut on the pressure regulator onto the screw connection.



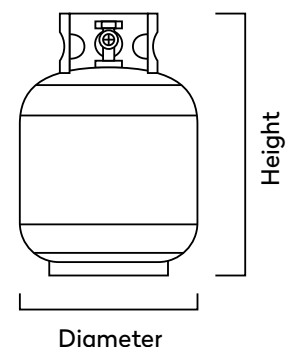
PERMITTED GAS CYLINDER SIZES

Gas cylinder sizes that may be operated and stored in the grill base:

5 kg (height 420 mm, diameter 200 mm)

8 kg (height 505 mm, diameter 229 mm)

11 kg (height 600 mm, diameter 300 mm)



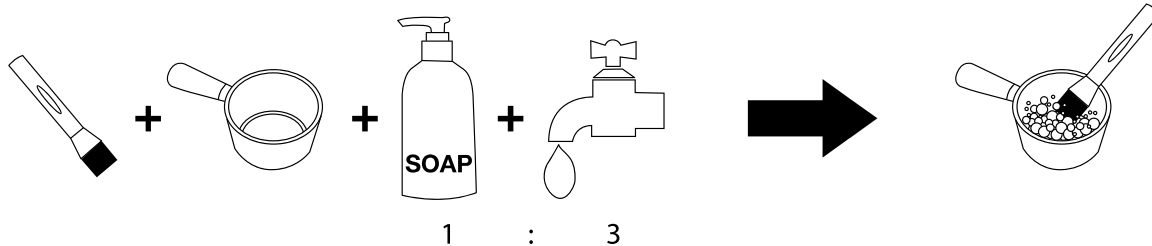
Fire and explosion hazard due to damage to the gas hose

WARNING: When placing the gas hose, ensure that the following requirements are met:

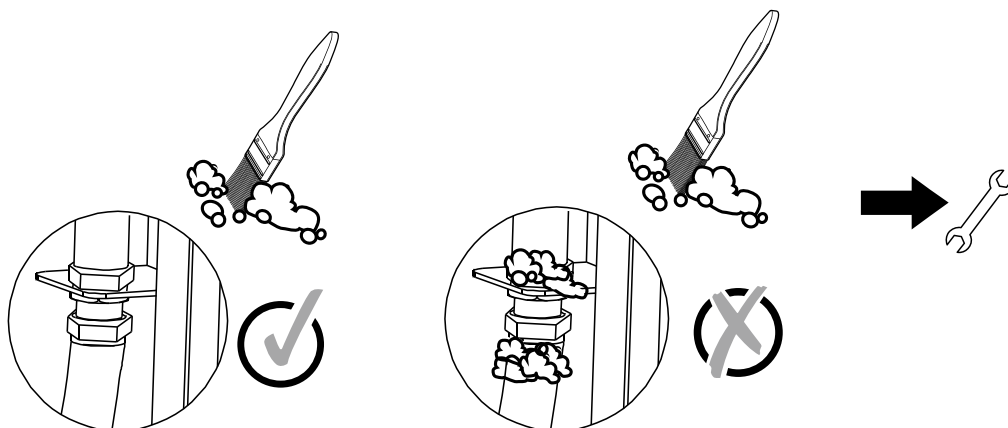
- The gas hose does not touch any hot surfaces.
- The gas hose does not run along sharp edges and corners.
- Hot grease or other liquids cannot drop onto the gas hose.
- The gas hose is not twisted or kinked at any point.

LEAK TEST

- Use a commercially available leak detection spray or paint brush and soapy water to check all connections (mixing ratio of soap to water: 1:3).



- Open the gas cylinder valve. Small bubbles will appear where there are leaks.



- Close the valve again.
- Tighten the nuts on both sides by hand again and repeat the leak test. If you still notice bubbles, close the gas valve and consult a specialist dealer.

Repeat the leak test every time you change the gas cylinder.

ENERGY SAVING TIPS

1. Turn the grill off as soon as you are done grilling.
2. Preheat the grill with the lid closed for only 10-15 minutes (except for the first use).
3. You do not need to preheat the grill longer than specified.



WARNING: Check the gas connections for breakages, wear, or tear before use. Should you notice any of these, do not use the grill until the issue has been resolved.

When replacing or unscrewing the gas cylinder, make sure there are no fire sources such as candles, electrical appliances, or cigarettes within reach. Always check to ensure the cylinder is properly closed.

OPERATING THE GAS GRILL



WARNING: Never switch the grill on with the lid closed.

Before you use the gas grill for the first time, you should first wipe the surface of the lid and the outer parts of the combustion chamber with a wet cloth. This will prevent any production residue from burning in.

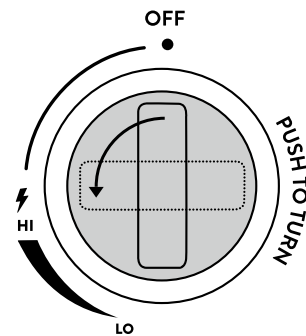
WARNING: Check that all burners are correctly positioned in the respective nozzles and that all cables below are accessible before using the gas grill. If this is not the case, loosen the clamp springs, remove the burners, and reposition them on the nozzles. Then retighten the clamping spring.

Before grilling for the first time, allow it to burn for 40 minutes without food. Preservation residues are removed in this way. You need not worry if it results in a slight odour. This is harmless. Make sure the grill is adequately ventilated. Scrub the grids with a stainless-steel brush afterwards.

The colour inside the gas grill can change slightly. This is a natural process.

IGNITING THE GAS GRILL

1. Open the lid of your grill.
2. Turn all control knobs clockwise to the "OFF" position.
3. Connect the pressure regulator to the gas cylinder.
4. Open the gas cylinder valve and use a leak detection spray or soapy water to check for leaks between the gas pressure regulator and the gas cylinder.
5. You can light the burners independently.
6. Press and hold down one of the knobs while turning it anticlockwise to the "HI" position. You will hear a "click" sound and the burner should ignite. If it does not ignite right away, repeat this step 3 to 4 times.
7. **WARNING:** If the burner does not ignite after repeated attempts, turn the knob clockwise to the "OFF" position and close the gas cylinder valve. Wait 5 minutes and then start again from step 4.
8. Once you have ignited the burner, repeat steps 6 and 7 with the other knobs to ignite the other burners.
9. Adjust the heat by turning the control knob to the desired setting between the highest ("HI") and lowest ("LO") levels.



USING THE INFRARED CERAMIC BURNERS



WARNING: Never let the infrared ceramic burners preheat with the lid closed.

The burner heats a ceramic stone perforated with small holes. The energy is stored by the stone, through which particularly high temperatures can be achieved.

You can give steak and burger patties a crunchy crust in a few minutes without affecting the core temperature too much.

The ceramic burner are regulated stagelessly, just like a conventional stainless-steel burner.

1. Open the lid of your grill.
2. Turn the control knob counterclockwise until the gas can be heard.
3. Count to 5 and ignite the burner by turning the knob a bit further and then you will hear the “click” sound of the piezo ignition.
4. If the burner does not ignite, proceed as with the stainless steel burners.

USING THE SIDE HOB



WARNING: The lid of the side cooking hob must always be open before ignition and during operation.

Use the side cooking hob as you would one of the burners in the combustion chamber. To ignite the side cooking hob, follow the instructions as described in the section LIGHTING THE GAS GRILL.

The controller including piezo ignition is located directly on the side table of the hob.

WARNING: Never fold up the side table when the side cooking hob is in use. Make sure that the cooking hob and combustion chamber are completely cooled off before you fold up the side table.

SWITCHING OFF THE GAS GRILL

1. Close the gas cylinder valve and turn all knobs clockwise to the “OFF” position.
2. Turn the knob clockwise to the “OFF” position.

CLEANING THE GAS GRILL



Fire and explosion hazard

- Do not use any flammable cleaning agents.
- Remove the gas cylinder before cleaning the gas grill.
- Wait until the grill has cooled down completely before cleaning.
- Clean the grill after each use.
- Remove the grease trap and dispose the grease in an environmentally friendly manner.
- Wipe the stainless-steel surfaces and grids using a wet cloth or clean it with hot water. If necessary, use a mild detergent. Rinse with water and allow the gas grill to dry completely before the next use. Next, polish the stainless-steel surfaces with a stainless-steel cleaning agent.
- Use a brush to remove food particles from the burners.
- If in exceptional cases one of the nozzles is blocked, use a jet needle to clean it.
- If in exceptional cases the Venturi tube (gas-mixing pipe) is blocked, use a needle or pipe cleaner to clean it.

Recommended equipment: stainless steel barbecue brush, soft cotton cloth (not microfiber), sponge, wooden scraper, bucket, suitable barbecue cleaner (for the interior), suitable stainless steel cleaner (for the exterior), mild dishwashing detergent, possibly a scouring pad/steel wool, protective goggles, single-use gloves, splash guard for your upper body (apron)

CLEANING AFTER EVERY USE

To prepare for your next barbecue session, you should let the grill burn out after every use (without food). This allows residue and grease on the grids to burn. Afterwards, you can simply brush them off.

1. Close the lid and set all stainless steel burners (not the side burner) to "HI". Set the infrared ceramic burners to "LO".
2. Let the gas grill burn out for 15–30 minutes until there is no more smoke coming out of the grill.
3. Close the gas cylinder valve and turn off all burners.
4. Slowly open the grill (be cautious of escaping heat) and scrub the grids with the stainless steel barbecue brush until clean.

NOTE: Brass brushes are very soft and therefore not suitable for cast iron and stainless steel grids. They can also stain which can lead to rust.

Once your grill has fully cooled down, empty and clean the grease drain plate and drip tray. If you covered your tray with aluminium foil, replace it.

CLEANING THE INTERIOR

To clean the inside of your grill, start by removing the grids, take out the grease drain plate, and remove coarse dirt. Empty and clean the grease drip tray.

1. To clear coarse dirt out of the flame distributors, take them out and let them soak in warm water with a little dishwashing detergent for 1 hour. Then clean them with a sponge, warm water, and dishwashing detergent. You can also clean them in the dishwasher. Dry thoroughly afterwards.
2. Release the safety clamps (by pressing down) from the burner heads and remove the stainless steel burners from your grill.
3. Insert the grease drain plate (without the drip tray) into the grill again and place the empty bucket beneath the opening.
4. Rinse out the interior of your grill with water (e.g. with a watering can).
WARNING: Make sure that no water gets into the gas nozzles.
5. Apply a suitable cleaning agent for grill interiors (barbecue cleaner or dishwashing detergent) to the inside of the grill and let it soak for the amount of time indicated by the manufacturer.
WARNING: Do not exceed the recommended application time of the cleaning agent used. Otherwise the material can become discoloured or damaged.
6. Remove stubborn stains in the interior of your grill with a sponge or a wooden scraper.
7. Thoroughly rinse your grill with water, let it dry completely, and carefully clean the burners and nozzle outlets with a dry cotton cloth (or a brush).
8. Insert the parts back into the grill.

CLEANING THE EXTERIOR

Clean the exterior of your grill with a soft cotton cloth, warm water, and mild detergent.

WARNING: Do not use a microfiber cloth to clean the stainless steel surfaces – this would scratch the material.

1. Thoroughly dry the surfaces with a soft cotton cloth and apply a suitable stainless steel cleaner as needed. **WARNING:** Take note of the application time indicated by the manufacturer of the stainless steel cleaner and do not exceed it.

2. Wipe off any residue of the stainless steel cleaner with a clean, soft cotton cloth.

WARNING: Make sure that you have completely removed all residue of the stainless steel cleaner before you use your grill again. Otherwise it can stain and discolour or damage the material.

MAINTENANCE OF THE CAST IRON GRIDS

The grids are enameled. This layer protects against rust and prevents food from sticking to the grids. Despite this protective layer, the grids can absorb and release grease and moisture. It is therefore advisable to let the grids burn-in as well.

BURNING-IN THE GRIDS

Cast iron grids must be given some time to burn in to protect the metal from rust and enable a non-stick surface. The burn-in process of cast iron can be performed in 3 simple steps:

1. Clean the cast iron grids with warm soapy water, rinse well, and wipe dry.
2. Grease the grids completely. Use an unrefined oil or fat with a low smoke point.
WARNING: Never use olive oil or whey products - these become bitter when burned, have an unpleasant smell and cause heavy smoke.
3. Place the grids on the grill and set the stainless steel burners to "HI", the infrared ceramic burners to "LO". Let them burn-in for 45 minutes at the highest temperature with the lid closed. This burns the grease permanently onto the iron thus creating a protective patina.

MAINTENANCE OF THE STAINLESS STEEL GRIDS

Stainless steel grids do not need to be burned in. You can clean the durable grids with warm water, mild detergent and a sponge by hand or in the dishwasher.

Stainless steel can slightly discolour when exposed to high temperatures. This is a natural process and has no effect on the quality or your grilling result.

MAINTENANCE AND CLEANING OF THE INFRARED CERAMIC BURNERS

The ceramic bricks cannot be cleaned. Fat and meat juices dripping onto the ceramic bricks will combust. Hence, staining of the bricks and baked-on residues are normal and do not affect the burners' performance.



WARNING: Under no circumstances shall the ceramic bricks be cleaned with water and/or detergents. If something falls through the protective grid and is not burnt completely, adjust the burners to the highest heat possible and let all residues combust for 10-15 minutes.

Make sure to only cook non-marinated grillables on the ceramic bricks. Salty and acidic marinades or pepper may damage the ceramic bricks when dripping down during cooking over long periods of time.

REGULAR MAINTENANCE

After grilling, you should prepare the grill for the next use. Let the grill burn freely at maximum heat with the lid closed to burn up any residues on the grids and then brush them off.

Follow the procedure below to do this:

1. Remove all food from the grill and set the grill to maximum heat with the lid closed. Let it burn freely for 20–40 minutes until no more smoke comes out of the grill. For stubborn stains, turn the cast iron grids over so that the used side faces down.
2. Close the gas cylinder valve (turn to OFF) and then turn the control knobs to the OFF position.
3. Next, use a long-handled stainless steel wire brush to clean the grill grid. Make sure to wear grilling gloves or potholders since the grill is still very hot.
4. Pour some lard, linseed oil or sunflower oil on a cloth and rub it on the cast-iron grids to prevent rust and renew the patina for the next use. Stainless steel grids do not require further maintenance.

It is recommended that you clean the dirty spots on the edge of the cast iron grids separately every 2–3 times you use the grill. Here, you should first let the grill burn freely and then clean it using a wire brush. To clean the dirty spots on the edges, remove the grids from the grill and scrub them carefully under warm water (no detergent) using a wire sponge (pot sponge). Afterwards, use a cloth to dry them thoroughly, allow to dry completely, apply some oil, and place them back into the grill.

Stainless steel grids can easily be cleaned with detergent, sponge and warm water or in the dishwasher.

If the grids show signs of flash rust, scrub the rusty surfaces with steel wool until you have completely removed all the rust. Next, wash the grids with water, use a cloth to dry them thoroughly, allow to dry completely, apply some oil, and repeat the burning-in process.

If possible, store the cast iron grids in a dry place during winter.

General cleaning of the grill should be done every 3–4 months. You should let the grease residues burn, empty the grease trap, and clean the grease tray and grids every time you use the grill.

WARNING: The enclosed wooden chopping board is a natural product and will expand due to moisture and weather conditions and/or mildew might set in. Therefore, store the chopping board in a dry and warm place after each barbecue and take it outside only when grilling.

Clean the board with a damp sponge after use. For heavier soiling, use some mild detergent. Never put the board in the dishwasher. Do not leave it in the dishwasher or water for a long time. Treat the cutting board regularly with a suitable maintenance oil.

TROUBLESHOOTING

Problem	Possible cause	Solution
Burner does not ignite	Gas cylinder is empty	Connect new gas cylinder
	Faulty pressure regulator	Have the pressure regulator checked by a specialist dealer
	Foreign debris in burner	Clean the burner
	Foreign debris in the ignition system or hose	Clean the ignition and hose
	No ignition spark	Replace the piezo ignition
	Nozzle defective (if the burners still do not ignite despite the previous recommendations)	Please contact our customer service to obtain a replacement
Small flame / little heat or flash fire in the burner	Foreign debris in burner	Clean the burner and ignition
	The burner is not positioned correctly	Remove the burner and reposition it

REPLACING THE STAINLESS-STEEL BURNERS

If one or more burners are defective, replace the affected burner(s) as follows:

1. Remove the clamping spring. Pull the burner back slightly and carefully lift out the corresponding burner.
2. Clean or replace the defective burner(s). Put the burners back in the reverse order and secure the burners with the clamping spring.

STORING THE GAS GRILL

- Store the gas grill in a dry room protected from frost. Close the lid and cover the unit to protect it from dirt and damage.
- A cover protects your grill from the weather such as rain, hail, snow, wind and frost all year round.
- Always close the gas cylinder valve and keep it out of the reach of children.
- Bring the cast iron into the house/flat during the winter season to prevent rust.
- Also observe the instructions for storage in the safety instructions section.

CUSTOMER SERVICE

In principle, our products have a legal warranty duty of 2 years. Further claims can only be processed in conjunction with a proof of purchase. Wearing parts exclude any warranty claims, when usual abrasion has occurred. The durability is determined by the respective handling and use of the products and is thus variable.

For questions concerning handling and functionality of our products, please contact our customer-service:

Free hotline for Germany/Austria only: 0800 270 70 27

From other EU countries: +49 211 - 749 55 10*

*Different costs may apply.

E-Mail: service@burnhard.de

Internet: www.burnhard.de

DISPOSAL/RECYCLING



Our products are manufactured to high quality standards and are designed for a long service life. Regular maintenance and care will help to extend service life. If the appliance is defective and can no longer be repaired, it must not be disposed of in the normal household waste.

The product and its packaging must be disposed of in accordance with local regulations. Contact your local waste disposal company if necessary.

DECLARATION OF CONFORMITY

The Springlane GmbH hereby declares that this product conforms to the basic CE requirements as of the day of publication. The full declaration of conformity can be found at www.burnhard.de.

IMPRESSUM

Aufbau- und Bedienungsanleitung 6-Brenner Gasgrill Fat FRED

Art-Nr.: 944490

Druck- und Satzfehler vorbehalten.

Copyright © Springlane GmbH

Reisholzer Werftstraße 25a

40589 Düsseldorf, Germany

Telefon: +49 (0)211 749 55 10

Telefax: +49 (0)211 749 55 11 0

E-Mail: info@burnhard.de

www.burnhard.de

SERVICE-HOTLINE

Bei Fragen zum Gebrauch des Gerätes
wende dich bitte an unseren Kundendienst.

Kostenlose Hotline für Deutschland/Österreich:

Free hotline for Germany/Austria:

0800 270 70 27

From other EU countries: +49 211 - 749 55 10*

*Different costs may apply.

E-Mail: service@burnhard.de



BURNHARD